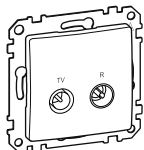


Sedna

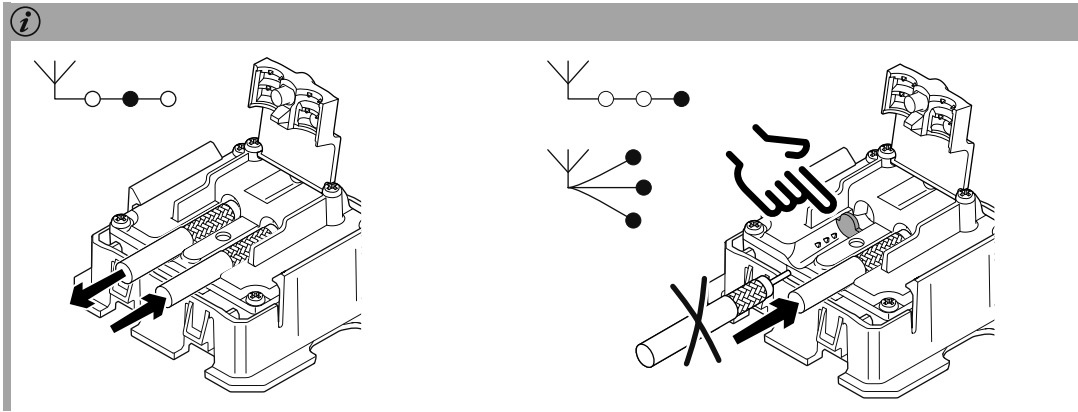
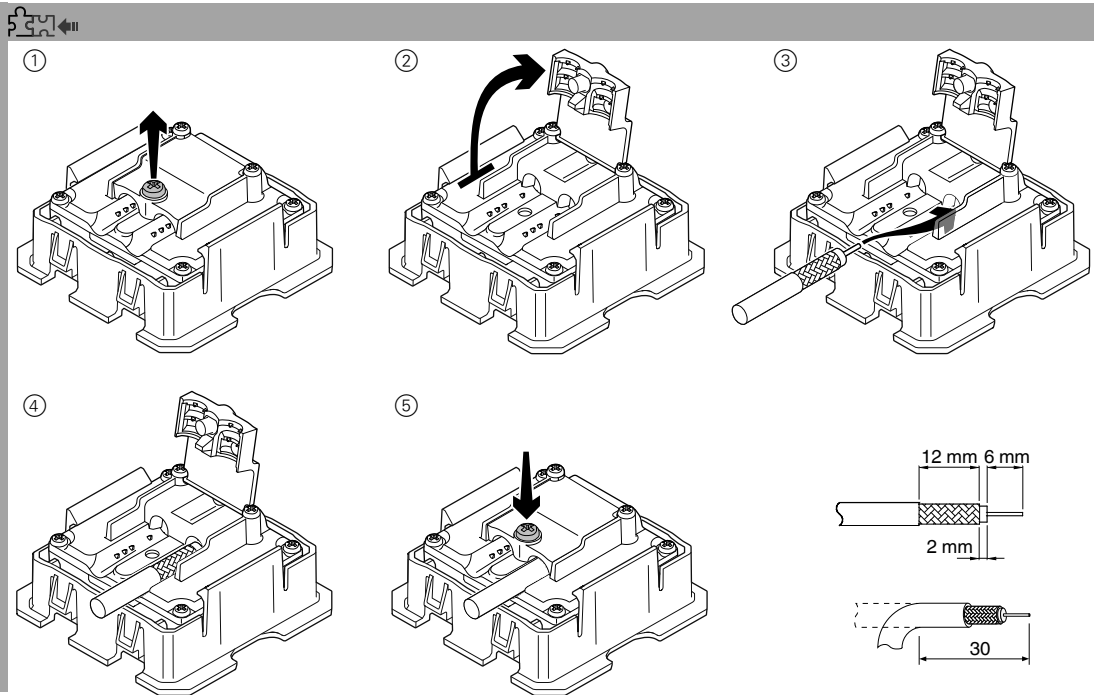
Schneider Electric

- TV R socket ending 4DB
- TV R socket intermediate 7DB
- TV R socket intermediate 10DB
- TV SAT socket ending 4DB
- TV SAT socket intermediate 7DB
- TV SAT socket intermediate 10DB



- SDD1xx478S
- SDD1xx471S
- SDD1xx474S
- SDD5xx478S
- SDD5xx471S
- SDD5xx474S

- SDD1xx478R
- SDD1xx471R
- SDD1xx474R
- SDD5xx478R
- SDD5xx471R
- SDD5xx474R



**ru** Соответствует техническим регламентам «О безопасности низковольтного оборудования», «Об электромагнитной совместимости»

Дата изготовления: смотрите на общей упаковке: год /неделя/день недели  
Срок хранения: 3 года | Гарантийный срок: 18 месяцев

Уполномоченный поставщик в РФ:  
АО «Шнейдер Электрик»  
Адрес: 127018, Россия, г. Москва, ул. Двинцев, д.12, корп.1  
Тел. +7 (495) 777 99 90  
Факс +7 (495) 777 99 92

<http://www.schneider-electric.com/ru/ru/index.jsp>

**kk** «Төменвольтты құрал-жабдықтардың қауіпсіздігі туралы», «Электрмагнитті сәйкестік туралы» техникалық регламенттерге сәйкес келеді

Дайындалған мерзімі: жалпы орамдағы мерзімді қараңыз: жыл/апта/аптаның күні  
Сақтау мерзімі: 3 года | Кепілдік мерзімі: 18 ай

Уәкіл жеткізуші Қазақстан республикасында:  
«ШНЕЙДЕР ЭЛЕКТРИК» ЖШС  
Мекен-жайы: Алматы қ., Қазақстан, Абай даңғ., 151/115, 12 қаба  
Тел. +7 (727) 397 04 00  
Факс. +7 (727) 397 04 05

<http://www.schneider-electric.com/site/home/index.cfm/kz/>



GDE12254-01 08/20

Réf. Ref. Art. no. Art.º n.º Nr art. Cikkszám Číslo článku Art. nr. Κωδικός Артикул № Art. № Št. izdelka Výrobok č. Br. art. Br.art. Art nr Prod. nr. Gaminio Nr. Арт. №	EN FR ES PT PL HU CS RO EL BG UK SL SK SR HR ET LV LT RU	Ports			Fréquence (MHz) Frecuencia (MHz) Frequency (MHz) Frequência (MHz) Częstotliwość (MHz) Frekvencia (MHz) Frékvence (MHz) Frecvență (MHz) Συχνότητα (MHz) Честота (MHz) Частота (МГц) Vrata Porty Ulazi Prijključci Portid Porti Prievadai Порты				Perte d'insertion (dB) Pérdida de inserción (dB) Insertion loss (dB) Perda de inserção (dB) Tłumienność wtrąceniowa (dB) Beszúrási veszteség (dB) Průchozí ztráty (dB) Pierdere de inserție (dB) Απώλεια εισαγωγής (dB) Загуба при вкарване (dB) Внесени втрати (дБ) Prehodna izguba (dB) Strata vloženia (dB) Gubitak snage signala pri unosu (dB) Gubitak uslijed umetanja (dB) Signaalikadu (dB) Pievienošanas zudums (dB) Įterpimo nuostoliai (dB) Вносимые потери (дБ)				Isolation (dB) Aislamiento (dB) Isolation (dB) Isolamento (dB) Izolacja (dB) Szigetelés (dB) izolace (dB) Izolație (dB) Απομόνωση (dB) Изоляция (дБ) Ізоляція (дБ) Izolacija (dB) Izolacija (dB) Isolatsioon (dB) Izolacija (dB) Izoliavimas (dB) Изоляция (дБ)		Perte de retour (dB) Factor de adaptación (dB) Return loss (dB) Perda de retorno (dB) Tłumienność odbicia (dB) Visszatérési veszteség (dB) Ztráty při návratu (dB) Pierdere de randament (dB) Απώλεια επιστροφής (dB) Загуба при връщане (dB) Зворотні втрати (дБ) Povratna izguba (dB) Návratová strata (dB) Povratni gubitak snage signala (dB) Povratni gubitak (dB) Signaali kadu (dB) Atgriešanas zudums (dB) Grąžos nuostolis (dB) Обратные потери (дБ)		Passage CC/22 kHz (V/mA) Paso DC / 22 kHz (V/mA) DC / 22 kHz pass (V/mA) Perda de retorno (dB) Przejście staoprządowe / 22 kHz (V/mA) DC / 22 kHz továbbítás (V/mA) DC / 22 kHz (V/mA) Transmitere c.c./22 kHz (V/mA) DC / 22 kHz pass (V/mA) DC / 22 kHz преминаване (V/mA) Прохід DC/22 кГц (В/мА) DC / 22 kHz prehod (V/mA) DC/22 kHz prechod (V/mA) DC / 22 kHz pasivno (V/mA) Prolaz DC / 22 kHz (V/mA) DC / 22 kHz siire (V/mA) Līdzstrāvas/22 kHz pāreja (V/mA) DC / 22 kHz leidimas (V/mA) Проход DC/22 кГц (В/мА)		Impédance Impedancia Impedance Impedância Impedancja Impedancia impedance Impedantă Σύνθετη αντίσταση Импеданс Импеданс Impedanca Impedancia Impedansa Impedancija Takistus Pretestība Varža Импеданс		Température de fonctionnement Temperatura de servicio Operating temperature Temperatura de funcionamiento Temperatura pracy Üzemi hőmérséklet provozní teplota Temperatură de funcționare Θερμοκρασία λειτουργίας Работна температура Робоча температура Obratovalna temperatura Prevádzková teplota Radna temperatura Radna temperatura Töötemperatuur Ekspluatācijas temperatūra Veikimo temperatūra Рабочая температура	
		TV	R	SAT	IN - OUT	IN -TV	IN - R	IN - SAT	IN - OUT	IN -TV	IN - R	IN - SAT	FM <> TV	SAT <> TV	IN	OUT	TV	R	SAT	SAT		
SDD.....4R		IEC m	IEC f	-	47 - 862	47 - 75 / 170 - 862	88 - 110	-	< 3	7 ± 1,5	7 ± 1,5	-	> 10	-	> 12 (8min)	> 10	-	-	75 Ω	-25 °C ... + 55°C		
SDD.....4S		IEC m		IEC f	47 - 2150	47 - 862		950 - 2200	< 3,5 (4,5max)	7 ± 1,5		7 ± 1,5	-	> 10 typ (6min)		> 12 (8min)	> 8	> 8			50 V / 500 mA	
SDD.....8R		IEC m	IEC f	-	47 - 862	47 - 75 / 170 - 862	88 - 110	-	< 2	11 ± 1,5	11 ± 1,5	-	> 10	-		> 10 (8min)	> 8	> 8			-	-
SDD.....8S		IEC m		IEC f	47 - 2150	47 - 862		950 - 2200	< 2,5 (3,5max)	11,5 ± 2		11,5 ± 2	-	> 10 typ (6min)		> 10 (8min)	> 8	> 8			50 V / 500 mA	
SDD.....1R		IEC m	IEC f	-	-	5 - 75 / 170 - 862	88 - 110	-	-	4 ± 1,5	4 ± 1,5	-	> 10	-		-	> 8	-			-	
SDD.....1S		IEC m		IEC f	-	5 - 862		950 - 2200	-	5,5 ± 2		5,5 ± 2	-	> 10 typ (6min)	-	> 8	> 8	50 V / 500 mA				

**Schneider Electric  
Industries SAS**

If you have technical questions, please contact the Customer Care Centre in your country.

[schneider-electric.com/contact](http://schneider-electric.com/contact)