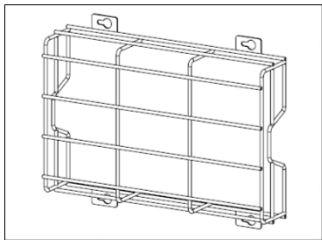
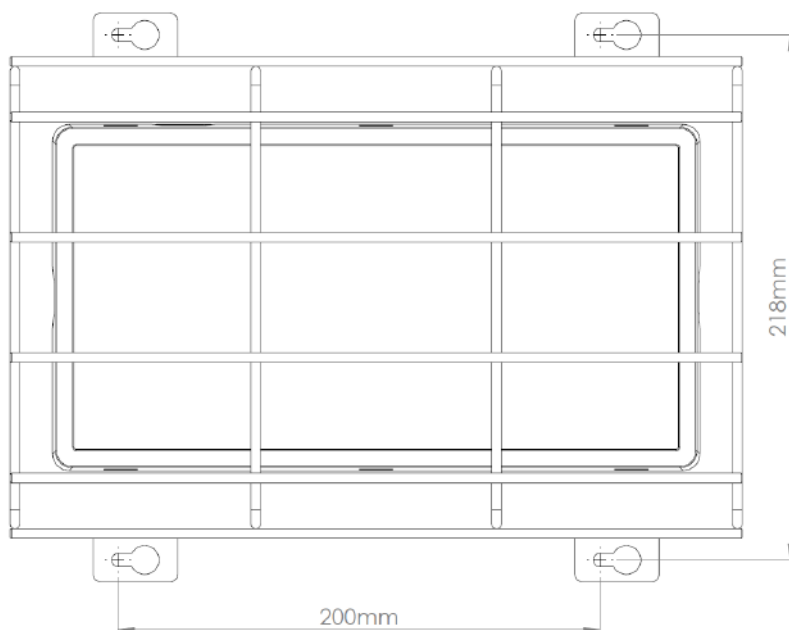


I. KIT CONTENTS /
SKŁADOWE ZESTAWU



II. SUGGESTED PROPER POSITION OF A GRID AND SPACING OF HOLES FOR INSTALLATION /
SUGEROWANE WŁAŚCIWE UŁOŻENIE SIATKI ORAZ ROZSTAW OTWORÓW MONTAŻOWYCH



III. INSTALLATION OF A GRID ON A WALL OR A CEILING /
MONTAŻ MASKOWNICY NA ŚCIANIE LUB SUFICIE

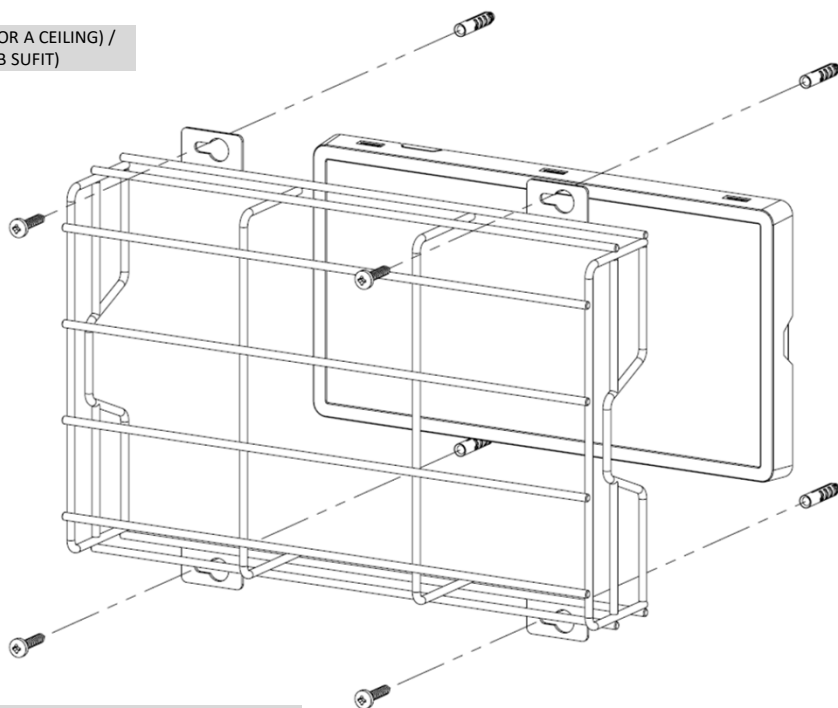
1. CHOOSE A PLACE FOR INSTALLATION (A WALL OR A CEILING) /
WYBIERZ MIEJSCE INSTALACJI (ŚCIANA LUB SUFIT)

2. PREPARE SCREWS AND PLUGS (NOT PART OF A
SET) DEPENDING ON TYPE OF A WALL /
PRZYGOTUJ WKRETY I KOŁKI (NIE SĄ CZĘŚCIĄ
ZESTAWU) ZALEŻNIE OD TYPU MURU

3. MARK PLACES FOR FOUR SCREWS USING
INFORMATION ABOUT SPACING FROM POINT II /
ZAZNACZ MIEJSCA POD CZTERY WKRETY WYKORZYSTUJĄC
INFORMACJE O DYSTANSACH Z PUNKTU II

4. DRILL FOUR HOLES IN THE WALL
DEPENDING ON PLUGS' DIAMETER /
WYWIERC CZTERY OTWORY POD KOŁKI
MONTAŻOWE ZALEŻNIE OD ICH ŚREDNICY

5. FIX THE GRID TO THE WALL USING FOUR SCREWS, AS SHOWN ON THE PICTURE /
PRZYKRĘĆ SIATKĘ DO ŚCIANY UŻYWAJĄC CZTERECH WKRĘTÓW, JAK POKAZANO NA RYSUNKU



NOTE: SCREWS (MAX. Ø6) AND PLUGS (MAX. Ø8) ARE NOT A PART OF AN INSTALLATION SET, SHOULD BE CHOSEN ACCORDING TO AN INSTALLATION ENVIRONMENT /
UWAGA: WKRETY (MAX. Ø6) I KOŁKI (MAX. Ø8) NIE SĄ CZĘŚCIĄ ZESTAWU, POWINNY ZOSTAĆ DOBRANE ZALEŻNIE OD WARUNKÓW W MIEJSCU INSTALACJI