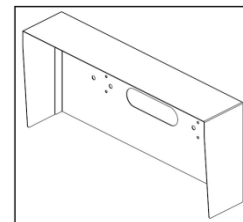


I. KIT CONTENTS / SKŁADOWE ZESTAWU



II. INSTALLATION OF A CANOPY ON A WALL / MONTAŻ OSŁONY NA ŚCIANIE

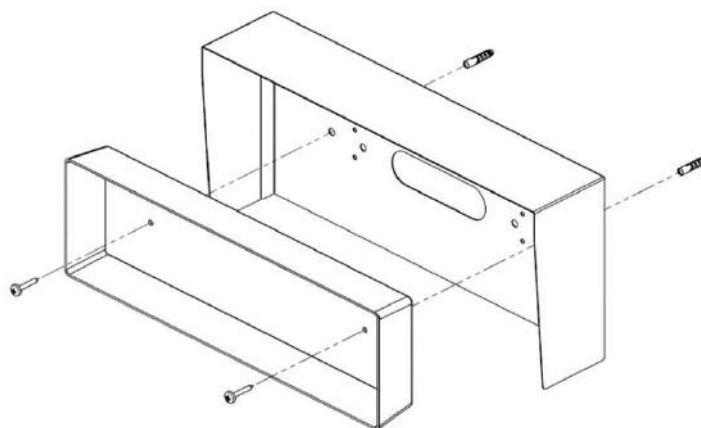
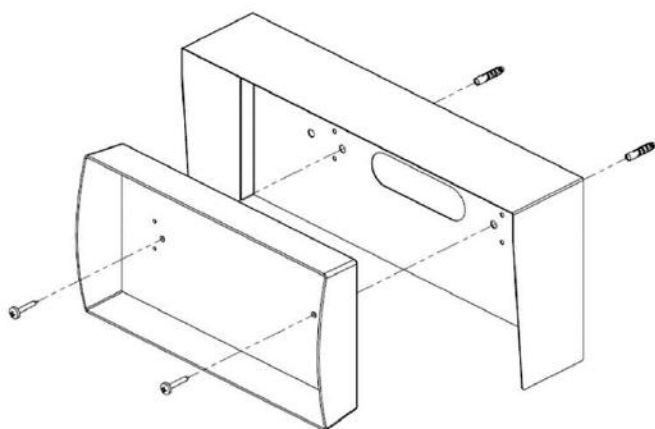
USING FIXING ACCESSORIES DEDICATED FOR A GIVEN LUMINAIRE (NOT ATTACHED TO THE CANOPY),
FIX THE LUMINAIRE'S BODY TO THE WALL THROUGH THE PROTECTIVE CANOPY /
ZA POMOCĄ AKCESORIÓW MONTAŻOWYCH DEDYKOWANYCH DO OPRAWY (NIE STANOWIĄ CZĘŚCI
ZESTAWU OSŁONY) PRZYMOCUJ JEJ PODSTAWĘ DO ŚCIANY POPRZECZ OCHRONNĄ OSŁONĘ

(EXAMPLE I / PRZYKŁAD I)...

(EXAMPLE II / PRZYKŁAD II)...

...FOR SHORTER LUMINAIRES: USE INNER INSTALLATION HOLES OF THE CANOPY/
...PRZY KRÓTSZYCH OPRAWACH: WYKORZYSTAJ ŚRODKOWE OTWORY
MONTAŻOWE W OSŁONIE

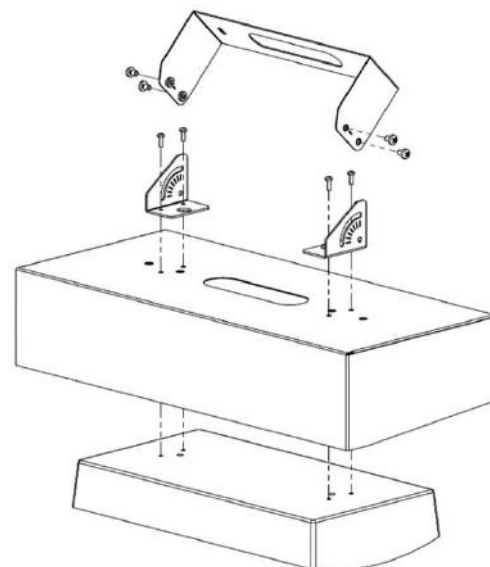
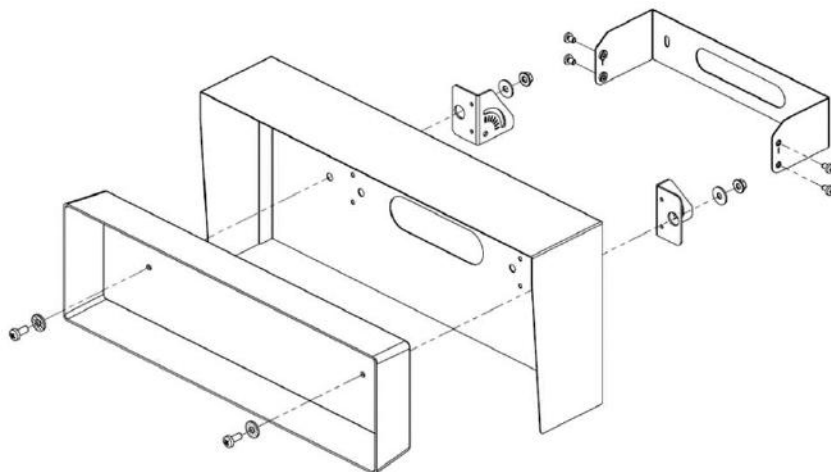
...FOR LONGER LUMINAIRES: USE OUTER INSTALLATION HOLES OF THE CANOPY/
...PRZY DŁUŻSZYCH OPRAWACH: WYKORZYSTAJ ZEWNĘTRZNE OTWORY
MONTAŻOWE W OSŁONIE



III. INSTALLATION OF A CANOPY ON AN ANGLE BRACKET / MONTAŻ OSŁONY NA WSPORNIKU KĄTOWYM

EXAMPLE FOR LONGER LUMINAIRES (FRONT VIEW) /
PRZYKŁAD DLA DŁUŻSZYCH OPRAW (WIDOK Z PRZODU)

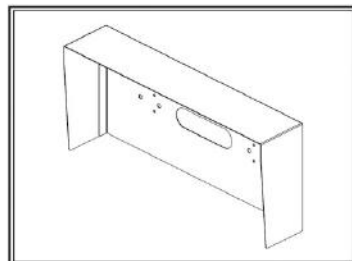
EXAMPLE FOR SHORTER LUMINAIRES (REAR VIEW) /
PRZYKŁAD DLA KRÓTSZYCH OPRAW (WIDOK Z TYŁU)



NOTE: FOR OTHER INSTALLATION DETAILS, LIKE FIXING, CABLING ETC., PLEASE REFER TO THE: LUMINAIRE'S INSTRUCTION MANUAL AND ANGLE BRACKETS' MANUAL/
UWAGA: POZOSTAŁE SZCZEGÓŁY INSTALACYJNE, NP. MOCOWANIA, OKABLOWANIE, OPISANE SĄ W: INSTRUKCJI UŻYTKOWANIA OPRAWY I INSTRUKCJI WSPORNIKA KĄTOWEGO

intelight

**PROTECTIVE CANOPY FOR LUMINAIRES
OSŁONA OCHRONNA DO OPRAW**



KTM: 91844



www.intelight.pl
Made in Poland
Data prod.:

