

Sterownik bramowy Wi-Fi 2-kanalowy

supla SBW-02



Sterownik bramowy Wi-Fi 2-kanałowy

SBW-02

WIDOK PRODUKTU



OPIS

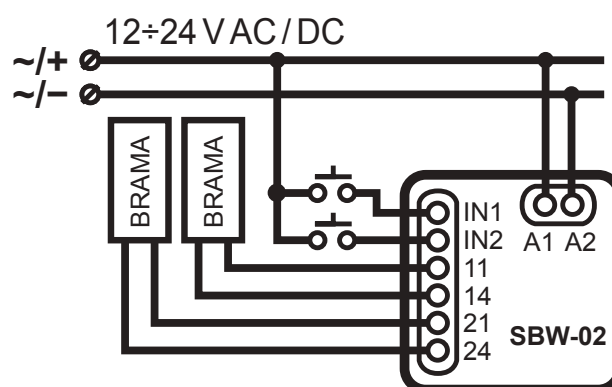
Kontrola bramy i furtki z poziomu jednego modułu sterującego. SBW-02 to produkt dzięki któremu uzyskasz zdalną kontrolę nad napędem bramowym i furtką, zlecając na odległość ich zamykanie lub otwieranie. Przy zastosowaniu wyłączników krańcowych SBW-02 może również dostarczać informacji o stopniu otwarcia bramy i furtki wyświetlanych na ekranie Twojego telefonu. Konstrukcja modułu i napięcie robocze 12÷24 V AC / DC pozwalają na bezpieczny montaż również wewnątrz sterowanego napędu.

DANE TECHNICZNE

SBW-02

Znamionowe napięcie zasilania:	12÷24 V AC / DC
Częstotliwość znamionowa:	50 Hz
Znamionowy pobór mocy:	0,6 W
Transmisja:	Wi-Fi 2.4 GHz b/g/n
Moc nadawania:	ERP < 20 mW
Ilość wejść:	2
Ilość kanałów wyjściowych:	2
Parametry styków przełącznika:	2 x NO 3 A / 250 V AC (styk zwirny beznapięciowy)
Liczba zacisków przyłączeniowych:	8 (przewody o przekroju do 2,5 mm ²)
Mocowanie obudowy:	napęd bramy lub puszka instalacyjna Ø 60 mm
Temperaturowy zakres pracy:	-20 ÷ +55°C
Stopień ochrony obudowy:	IP20
Wymiary:	47,5 x 47,5 x 20 mm
Waga:	0,04 kg
Maksymalna obciążalność wyjścia:	3 A / 250 V AC

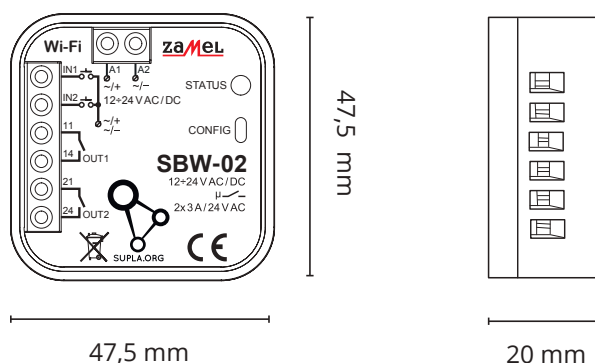
SCHEMAT PODŁĄCZENIA



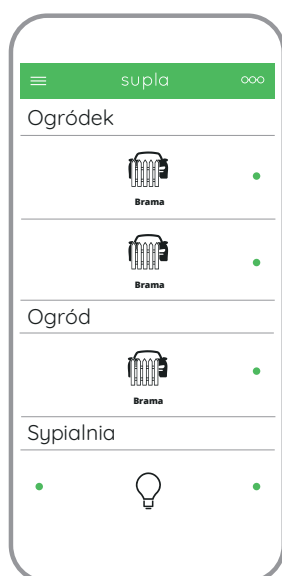
CECHY PRODUKTU

- bezprzewodowe sterowanie napędem bramy oraz furtką wykorzystujące technologię Wi-Fi
- dwa niezależne wyjścia przekaźnikowe NO
- możliwość śledzenia stanu bramy poprzez badanie stanu wyłączników krańcowych
- zasilanie sterownika 12÷24 V AC / DC

WYMIARY I ZNAKOWANIE



APLIKACJA



DEKLARACJA ZGODNOŚCI

