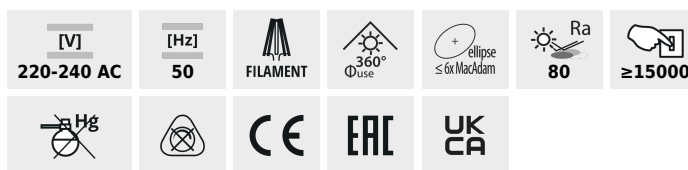


XLED C35M

Źródło światła LED



XLED C35E14 4,5W-WW-M



	PoN [W]	[W]	[lm] Φuse	Tc [K]	[°]		[h]	Ei [A-G]	
XLED C35E14 4,5W-WW-M	29620	4,5	40	470	2700	320	E14	15000	F
XLED C35E14 4,5W-NW-M	29621	4,5	40	470	4000	320	E14	15000	F
XLED C35E14 6W-WW-M	29622	6	60	810	2700	320	E14	10000	E
XLED C35E14 6W-NW-M	29623	6	60	810	4000	320	E14	10000	E
XLED C35E27 6W-WW-M	29646	6	60	810	2700	320	E27	10000	E
XLED C35E27 6W-NW-M	29647	6	60	810	4000	320	E27	10000	E

Kanlux XLED łączy w sobie najlepsze cechy tradycyjnych żarówek i nowoczesnych źródeł światła LED. Dlatego mówimy o nim, że to pierwsza prawdziwa "żarówka LED". Matowa bańka w kształcie tradycyjnej "śweczki" i diody LED rozmieszczone w taki sposób, że światło rozchodzi się we wszystkich kierunkach, a kąt świecenia wynosi nawet 320 stopni!

- Materiał klosza: szkło

XLED C35M

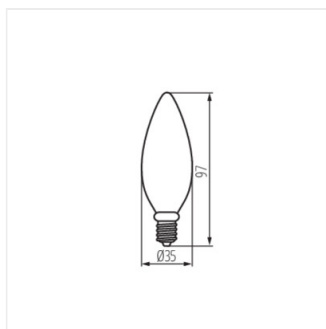
Źródło światła LED



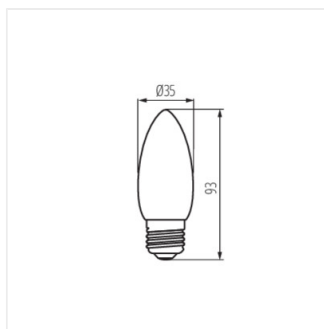
XLED C35E14 4,5W, XLED C35E14 6W



XLED C35E27 6W



XLED C35E14 4,5W, XLED C35E14 6W



XLED C35E27 6W