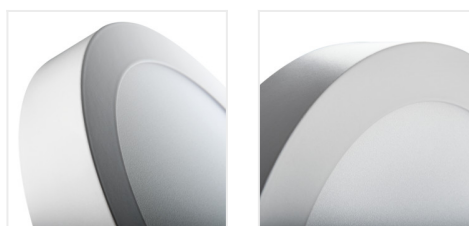




[V] 220-240 AC	[Hz] 50	≥20000	15000	ellipse ≤ 60 MacAdam	Ra 80	SMD
		IP 20		5+25		
[mm] 0,05	[mm] 0,75	0,5m				



CARSA V2LED 12W-NW-SN

	[W]		[lm]	[°]	Tc [K]
CARSA V2LED 12W-NW-SN	27210	12 nikiel satynowy	720	110	4000
CARSA V2LED 18W-NW-SN	27211	18 nikiel satynowy	1200	110	4000
CARSA V2LED 12W-NW-W	28948	12 biały	780	110	4000
CARSA V2LED 18W-NW-W	28949	18 biały	1260	110	4000
CARSA V2LED 6W-NW-W	33530	6 biały	330	110	4000
CARSA V2LED 12W-NW-B	33532	12 czarny	660	110	4000
CARSA V2LED 12W-WW-W	33534	12 biały	720	110	3000
CARSA V2LED 12W-WW-B	33535	12 czarny	600	110	3000
CARSA V2LED 18W-NW-B	33536	18 czarny	1080	110	4000
CARSA V2LED 18W-WW-W	33538	18 biały	1200	110	3000
CARSA V2LED 18W-WW-B	33539	18 czarny	990	110	3000
CARSA V2LED 24W-NW-W	33541	24 biały	1680	110	4000

Kanlux CARSA V2 LED to okrągła oprawa natynkowa charakteryzująca się harmonijnym połączeniem technologii LED z atrakcyjnym i nowoczesnym wyglądem. Wyróżnia się wysoką energooszczędnością, przy jednoczesnym zachowaniu doskonałych parametrów świetlnych. Kanlux CARSA V2 LED doskonale sprawdza się w oświetleniu wnętrz mieszkalnych jak i pomieszczeń biurowych.

- Materiał obudowy: stop aluminium
- Materiał klosza: tworzywo sztuczne

CARSA V2LED

Oprawa typu downlight



CARSA V2LED 12W-NW-SN



CARSA V2LED 18W-NW-SN



CARSA V2LED 12W-NW-W



CARSA V2LED 18W-NW-W



CARSA V2LED 6W-NW-W



CARSA V2LED 12W-NW-B



CARSA V2LED 12W-WW-W



CARSA V2LED 12W-WW-B



CARSA V2LED 18W-NW-B



CARSA V2LED 18W-WW-W



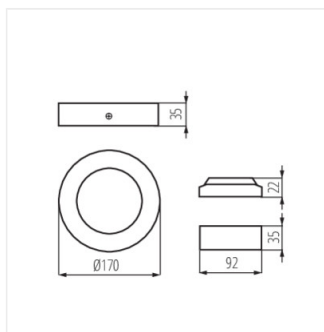
CARSA V2LED 18W-WW-B



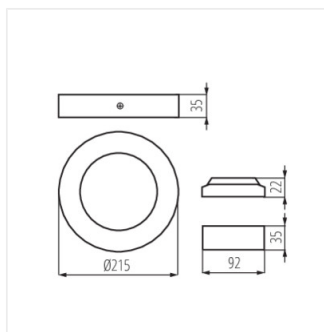
CARSA V2LED 24W-NW-W

CARSA V2LED

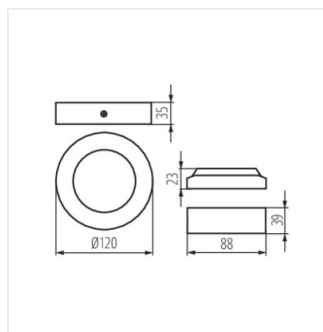
Oprawa typu downlight



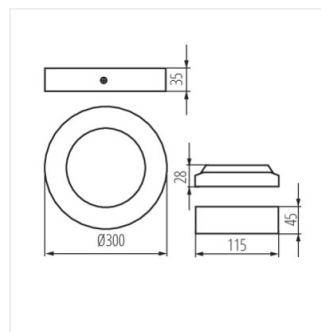
CARSA V2LED 12W



CARSA V2LED 18W



CARSA V2LED 6W



CARSA V2LED 24W