

KANTI V2LED

Oprawa typu downlight



[V] 220-240 AC	[Hz] 50	≥20000	15000	ellipse ≤ 60 MacAdam	Ra 80	SMD
		IP 20		°C 5+25		
[mm] 0,05	[mm] 0,75	0,5m				



KANTI V2LED 12W-NW-SN

	[W]		[lm]	[°]	Tc [K]
KANTI V2LED 12W-NW-SN	27212	12 nikiel satynowy	720	110	4000
KANTI V2LED 18W-NW-SN	27213	18 nikiel satynowy	1200	110	4000
KANTI V2LED 12W-NW-W	28950	12 biały	780	110	4000
KANTI V2LED 18W-NW-W	28951	18 biały	1260	110	4000
KANTI V2LED 6W-NW-W	33546	6 biały	330	110	4000
KANTI V2LED 12W-NW-B	33548	12 czarny	659	110	4000
KANTI V2LED 12W-WW-W	33550	12 biały	719	110	3000
KANTI V2LED 12W-WW-B	33551	12 czarny	600	110	3000
KANTI V2LED 18W-NW-B	33552	18 czarny	1080	110	4000
KANTI V2LED 18W-WW-W	33554	18 biały	1199	110	3000
KANTI V2LED 18W-WW-B	33555	18 czarny	989	110	3000
KANTI V2LED 24W-NW-W	33557	24 biały	1679	110	4000

Kanlux KANTI V2 LED to kwadratowa oprawa natynkowa charakteryzująca się harmonijnym połączeniem nowoczesnej technologii z atrakcyjnym i nowoczesnym wyglądem. Wyróżnia się wysoką energooszczędnością, przy jednoczesnym zachowaniu doskonałych parametrów świetlnych. Kanlux KANTI V2 LED doskonale sprawdza się w oświetleniu wnętrz mieszkalnych i pomieszczeń biurowych.

- Materiał obudowy: stop aluminium
- Materiał klosza: tworzywo sztuczne

KANTI V2LED

Oprawa typu downlight



KANTI V2LED 12W-NW-SN



KANTI V2LED 18W-NW-SN



KANTI V2LED 12W-NW-W



KANTI V2LED 18W-NW-W



KANTI V2LED 6W-NW-W



KANTI V2LED 12W-NW-B



KANTI V2LED 12W-WW-W



KANTI V2LED 12W-WW-B



KANTI V2LED 18W-NW-B



KANTI V2LED 18W-WW-W



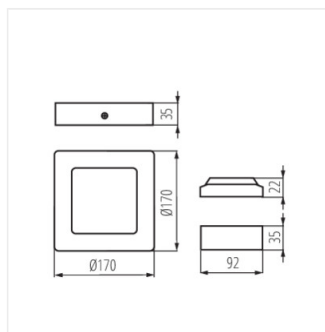
KANTI V2LED 18W-WW-B



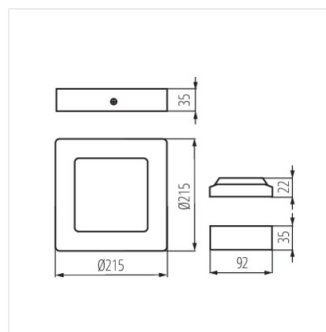
KANTI V2LED 24W-NW-W

KANTI V2LED

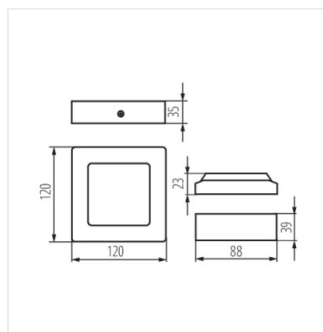
Oprawa typu downlight



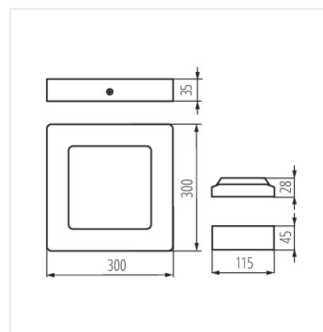
KANTI V2LED 12W



KANTI V2LED 18W



KANTI V2LED 6W



KANTI V2LED 24W