

Oprawa typu downlight



[V] 220-240 AC	[Hz] 50	$\geq 20000$	15000	ellipse $\leq 60^\circ$ MacAdam	Ra 80	SMD
		<b>IP</b> 44/20		$5 \div 25$ °C		
[mm] 0,05	[mm] 0,75	0,5m				



	[W]		[lm]	$^\circ$	Tc [K]
ROUNDA V2LED12W-NW-SN <b>27218</b>	12	nikiel satynowy	780	110	4000
ROUNDA V2LED18W-NW-SN <b>27219</b>	18	nikiel satynowy	1250	110	4000
ROUNDA V2LED24W-NW-SN <b>27220</b>	24	nikiel satynowy	1700	110	4000
ROUNDA V2LED6W-NW-SN <b>27221</b>	6	nikiel satynowy	300	110	4000
ROUNDA V2LED12W-NW-SR <b>28930</b>	12	srebrny	660	110	4000
ROUNDA V2LED12W-NW-W <b>28931</b>	12	biały	780	110	4000
ROUNDA V2LED12W-WW-W <b>28932</b>	12	biały	720	110	3000
ROUNDA V2LED18W-NW-SR <b>28933</b>	18	srebrny	1080	110	4000
ROUNDA V2LED18W-NW-W <b>28934</b>	18	biały	1260	110	4000
ROUNDA V2LED18W-WW-W <b>28935</b>	18	biały	1200	110	3000
ROUNDA V2LED24W-NW-W <b>28936</b>	24	biały	1680	110	4000
ROUNDA V2LED6W-NW-W <b>28937</b>	6	biały	330	110	4000
ROUNDA V2LED6W-WW-W <b>28938</b>	6	biały	300	110	3000
ROUNDA V2LED24W-WW-W <b>33524</b>	24	biały	1560	110	3000
ROUNDA V2LED6W-WW-B <b>33562</b>	6	czarny	270	110	3000

Kanlux ROUNDA V2LED to nowa wersja popularnych okrągłych opraw typu downlight do użytku wewnętrznego. Downlighty te łączą w sobie estetyczne wzornictwo ze światłem uzyskiwanym dzięki technologii LED. Wysoka klasa szczelności IP44 zapobiega wnikaniu wody i kurzu do wnętrza.

- Materiał obudowy: stop aluminium
- Materiał klosza: tworzywo sztuczne

## ROUNDA V2LED

Oprawa typu downlight



ROUNDA V2LED12W-NW-SN



ROUNDA V2LED18W-NW-SN



ROUNDA V2LED24W-NW-SN



ROUNDA V2LED6W-NW-SN



ROUNDA V2LED12W-NW-SR



ROUNDA V2LED12W-NW-W



ROUNDA V2LED12W-WW-W



ROUNDA V2LED18W-NW-SR

## ROUNDA V2LED

Oprawa typu downlight



ROUNDA V2LED18W-NW-W



ROUNDA V2LED18W-WW-W



ROUNDA V2LED24W-NW-W



ROUNDA V2LED6W-NW-W



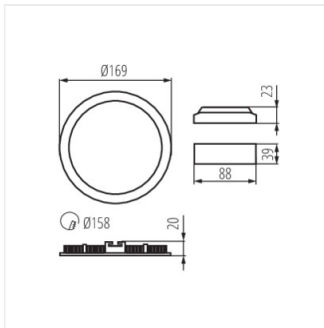
ROUNDA V2LED6W-WW-W



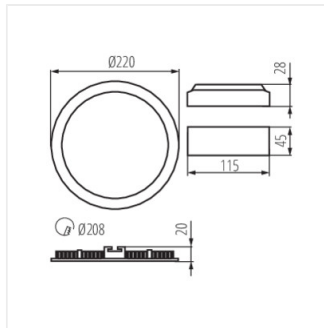
ROUNDA V2LED24W-WW-W



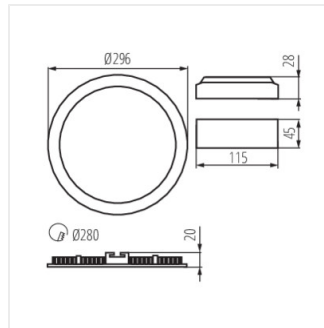
ROUNDA V2LED6W-WW-B



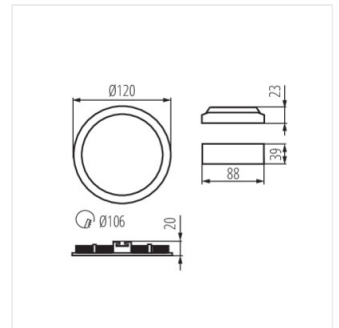
ROUNDA V2LED12W



ROUNDA V2LED18W



ROUNDA V2LED24W



ROUNDA V2LED6W