

CORSO LED V2 12-NW-SE CORSO LED V2 18-NW-SE CORSO LED V2 24-NW-SE

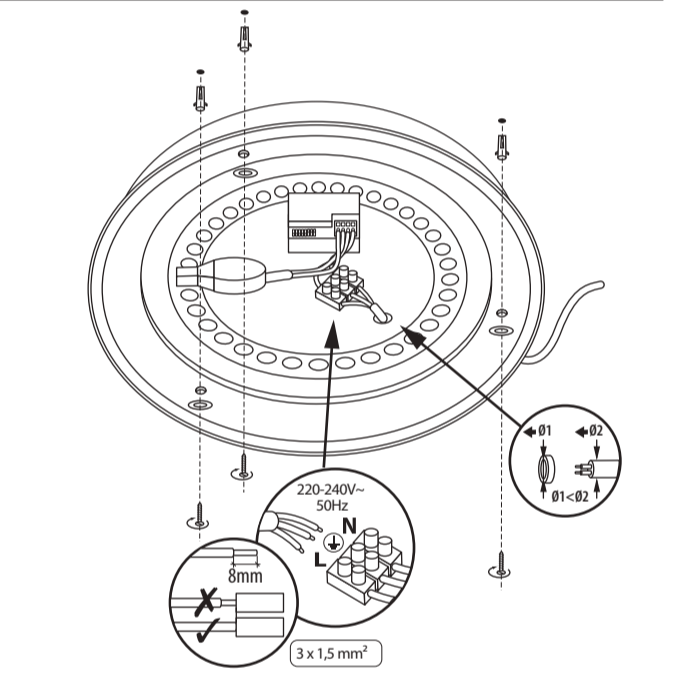
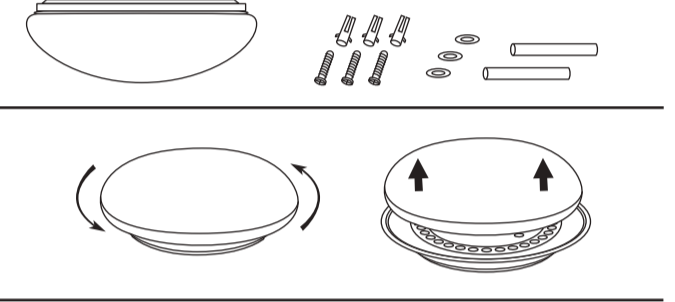
Aprisa s.r.o., Šadová 618, 738 01 Frydek-Místek, Czech Republic

Model	Power (W)	Beam Diameter (mm)	Height (mm)	Life (h)
CORSO LED V2 12-NW	12W	1300mm	900mm	25000h
CORSO LED V2 18-NW	18W	2000mm	1200mm	
CORSO LED V2 24-NW	24W	2650mm	1700mm	

P6: Tc 4000K
P7: CR1
P8: EAC
P9: 80
P10: 0.5m
P11: 120°
P12: IP44

P15: -20 ~ +35°C
P16: CE
P17: UK CA
P18: F
P19: LED
P20: Micro-gap between transmitter contacts

CORSO LED V2 12-NW-SE
CORSO LED V2 18-NW-SE
CORSO LED V2 24-NW-SE



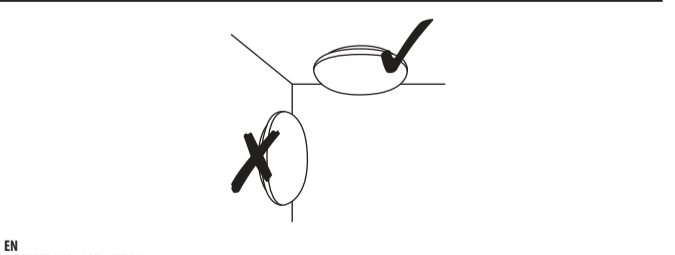
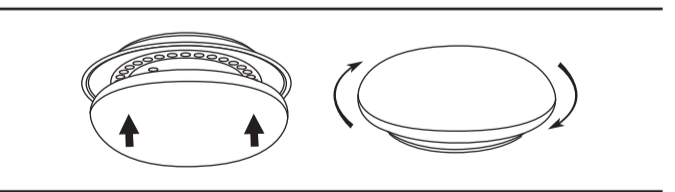
DETECTION AREA	HOLD TIME			DAYLIGHT SENSOR
	1	2	3	
I	ON	ON	100%	ON
II	ON	-	75%	ON
III	-	ON	50%	ON
IV	-	-	25%	ON

ON
OFF

P13: Coefficient du rendu des couleurs.
P14: Certifié de conformité valant la qualité de la production avec les normes approuvées sur le territoire de l'Union douanière.

P15: Tere classe. Produit où la protection contre la commotion électrique est assurée, outre l'isolement de base, les moyens de sécurité supplémentaires.

P16: Le produit est conforme à la réglementation applicable au Royaume-Uni (UK).
P17: Ce produit contient une source lumineuse d'efficacité énergétique F.



EN INTENDED USE / APPLICATION
Product designed for the use in households and for other similar general applications.

FUNCTIONAL CHARACTERISTICS
Product can be used either indoors or outdoors.

EXPLANATIONS OF SYMBOLS USED
P1: Rated voltage, frequency.
P2: Rated power.
P3: Rated luminous flux. The specified luminous flux refers to the light source (LED module) used.

P4: Rated luminous flux.
P5: Rated durability.
P6: Colour temperature.
P7: Colour Rendering Index.
P8: Certificate of Conformity confirming the quality of production in accordance with approved standards on the territory of the Customs Union.
P9: Class I. A product in which protection against electric shock is provided not only by means of basic insulation but also through additional safety measures, i.e. extra protective circuit to which protective conductor of the fixed feeding installation needs to be connected.
P10: The symbol describes the minimal distance of a light fixture (its light source) from the spots and objects that it's illuminating.
P11: Viewing angle.
P12: Protection against solid foreign objects bigger than 1.0mm provided. Protection against splashing water provided.
P13: Product can be used either indoors or outdoors.
P14: The product is not compatible with lightning surge protectors. For more information about Miledo products visit www.kanlux.com. Aprisa s.r.o. shall not be responsible for any damage resulting from the failure to follow these instructions. CE declaration of compliance: We, Aprisa s.r.o., hereby declare the product is compliant with the basic requirements and other respective provisions of Directive 2014/53/EU. The declaration of compliance is available in electronic form on the company's website: www.kanlux.com.

DE VERWENDING / ANWENDUNG
Produkt für die Verwendung in Haushalten und zur allgemeinen Verwendung.

MONTAGE
Technische Änderungen vorbehalten. Lesen Sie vor der Montage die Anleitung. Die Montage sollte von einer Person durchgeführt werden, welche die erforderliche Befugnis hat. Alle Tätigkeiten sind bei abgeschalteter Energieversorgung durchzuführen. Besondere Vorsicht ist zu wahren. Das Produkt besitzt einen Schutzleiter. Die Schutzleitung der Schutzleitung kann zu elektrischem Schlag führen. Montageschema: s. Zeichnungen. Vor der Inbetriebnahme muss die ordnungsgemäße mechanische Befestigung und der elektrische Anschluss geprüft werden. Das Produkt kann an ein Elektrizitätsnetz angeschlossen werden, das die gesetzlich festgelegten Energiestandards erfüllt. Für die Einhaltung der richtigen IP-Schutzart passen Sie den Durchmesser der Speiseleitung an den Durchmesser der im Produkt verwendeten Durchführungsstelle an.

FR DESTINATION / APPLICATION
Produit destiné à l'utilisation dans les ménages et aux destinations générales.

INSTALLATION
Modifications techniques réservées. Avant de commencer l'installation lisez le mode d'emploi. Installation doit être effectuée par une personne possédant les certificats d'aptitude convenables.

CHARACTERISTIQUES FONCTIONNELLES
ON peut utiliser à l'intérieur et à l'extérieur des locaux.

RECOMMANDATIONS D'EXPLOITATION / MAINTENANCE
Faire l'entretien avec l'alimentation coupée une fois le produit refroidi.

PL PRZEZNACZENIE / ZASTOSOWANIE
Wyrob przeznaczony do stosowania w gospodarstwach domowych i ogólnego przeznaczenia.

MONTAZ
Zmiany techniczne zastrzezone. Przed przystapieniem do montazu zapoznaj sie z instrukcja. Montaz powinna wykonać osoba posiadająca odpowiednie uprawnienia.

CHARACTERISTICS
P1: Nennspannung, Frequenz.
P2: Nennleistung.
P3: Nominal-Leuchtstrahl. Der angegebene Lichtstrom bezieht sich auf die verwendete Lichtquelle (LED-Modul).

CE DESTINATION / APPLICATION
Produit destiné à l'utilisation dans les ménages et aux destinations générales.

INSTALLATION
Modifications techniques réservées. Avant de commencer l'installation lisez le mode d'emploi.

CHARACTERISTIQUES FONCTIONNELLES
ON peut utiliser à l'intérieur et à l'extérieur des locaux.

RECOMMANDATIONS D'EXPLOITATION / MAINTENANCE
Faire l'entretien avec l'alimentation coupée une fois le produit refroidi.

FR DESTINATION / APPLICATION
Produit destiné à l'utilisation dans les ménages et aux destinations générales.

INSTALLATION
Modifications techniques réservées. Avant de commencer l'installation lisez le mode d'emploi.

CHARACTERISTIQUES FONCTIONNELLES
ON peut utiliser à l'intérieur et à l'extérieur des locaux.

RECOMMANDATIONS D'EXPLOITATION / MAINTENANCE
Faire l'entretien avec l'alimentation coupée une fois le produit refroidi.

PL PRZEZNACZENIE / ZASTOSOWANIE
Wyrob przeznaczony do stosowania w gospodarstwach domowych i ogólnego przeznaczenia.

MONTAZ
Zmiany techniczne zastrzezone. Przed przystapieniem do montazu zapoznaj sie z instrukcja. Montaz powinna wykonać osoba posiadająca odpowiednie uprawnienia.

CHARACTERISTICS
P1: Nennspannung, Frequenz.
P2: Nennleistung.
P3: Nominal-Leuchtstrahl. Der angegebene Lichtstrom bezieht sich auf die verwendete Lichtquelle (LED-Modul).

CE DESTINATION / APPLICATION
Produit destiné à l'utilisation dans les ménages et aux destinations générales.

INSTALLATION
Modifications techniques réservées. Avant de commencer l'installation lisez le mode d'emploi.

CHARACTERISTIQUES FONCTIONNELLES
ON peut utiliser à l'intérieur et à l'extérieur des locaux.

RECOMMANDATIONS D'EXPLOITATION / MAINTENANCE
Faire l'entretien avec l'alimentation coupée une fois le produit refroidi.

FR DESTINATION / APPLICATION
Produit destiné à l'utilisation dans les ménages et aux destinations générales.

INSTALLATION
Modifications techniques réservées. Avant de commencer l'installation lisez le mode d'emploi.

CHARACTERISTIQUES FONCTIONNELLES
ON peut utiliser à l'intérieur et à l'extérieur des locaux.

RECOMMANDATIONS D'EXPLOITATION / MAINTENANCE
Faire l'entretien avec l'alimentation coupée une fois le produit refroidi.

P17: Het product voldoet aan de eisen van de regelgeving die van toepassing is in Groot-Brittannië (VK).
P18: Dit product bevat een lichtbron met energie-efficiëntiekلاس F.
P19: Het product is niet geschikt voor gebruik in een ruimte met een vochtigheidsgraad hoger dan 80%.
P20: Het product kan niet worden gereinigd met water of andere vloeistoffen die schade kunnen veroorzaken.
P21: Het product is niet geschikt voor gebruik in omgevingen met hoge vochtigheid, hoge temperatuur of hoge mechanische spanning.

P22: Het product is niet geschikt voor gebruik in omgevingen met hoge vochtigheid, hoge temperatuur of hoge mechanische spanning.

P23: Het product is niet geschikt voor gebruik in omgevingen met hoge vochtigheid, hoge temperatuur of hoge mechanische spanning.

P24: Het product is niet geschikt voor gebruik in omgevingen met hoge vochtigheid, hoge temperatuur of hoge mechanische spanning.

P25: Het product is niet geschikt voor gebruik in omgevingen met hoge vochtigheid, hoge temperatuur of hoge mechanische spanning.

P26: Het product is niet geschikt voor gebruik in omgevingen met hoge vochtigheid, hoge temperatuur of hoge mechanische spanning.

P27: Het product is niet geschikt voor gebruik in omgevingen met hoge vochtigheid, hoge temperatuur of hoge mechanische spanning.

P28: Het product is niet geschikt voor gebruik in omgevingen met hoge vochtigheid, hoge temperatuur of hoge mechanische spanning.

P29: Het product is niet geschikt voor gebruik in omgevingen met hoge vochtigheid, hoge temperatuur of hoge mechanische spanning.

P30: Het product is niet geschikt voor gebruik in omgevingen met hoge vochtigheid, hoge temperatuur of hoge mechanische spanning.

P31: Het product is niet geschikt voor gebruik in omgevingen met hoge vochtigheid, hoge temperatuur of hoge mechanische spanning.

P32: Het product is niet geschikt voor gebruik in omgevingen met hoge vochtigheid, hoge temperatuur of hoge mechanische spanning.

P33: Het product is niet geschikt voor gebruik in omgevingen met hoge vochtigheid, hoge temperatuur of hoge mechanische spanning.

P34: Het product is niet geschikt voor gebruik in omgevingen met hoge vochtigheid, hoge temperatuur of hoge mechanische spanning.

P35: Het product is niet geschikt voor gebruik in omgevingen met hoge vochtigheid, hoge temperatuur of hoge mechanische spanning.

P36: Het product is niet geschikt voor gebruik in omgevingen met hoge vochtigheid, hoge temperatuur of hoge mechanische spanning.

P37: Het product is niet geschikt voor gebruik in omgevingen met hoge vochtigheid, hoge temperatuur of hoge mechanische spanning.

P38: Het product is niet geschikt voor gebruik in omgevingen met hoge vochtigheid, hoge temperatuur of hoge mechanische spanning.

P39: Het product is niet geschikt voor gebruik in omgevingen met hoge vochtigheid, hoge temperatuur of hoge mechanische spanning.

P40: Het product is niet geschikt voor gebruik in omgevingen met hoge vochtigheid, hoge temperatuur of hoge mechanische spanning.

P41: Het product is niet geschikt voor gebruik in omgevingen met hoge vochtigheid, hoge temperatuur of hoge mechanische spanning.

P42: Het product is niet geschikt voor gebruik in omgevingen met hoge vochtigheid, hoge temperatuur of hoge mechanische spanning.

P43: Het product is niet geschikt voor gebruik in omgevingen met hoge vochtigheid, hoge temperatuur of hoge mechanische spanning.

P44: Het product is niet geschikt voor gebruik in omgevingen met hoge vochtigheid, hoge temperatuur of hoge mechanische spanning.

P45: Het product is niet geschikt voor gebruik in omgevingen met hoge vochtigheid, hoge temperatuur of hoge mechanische spanning.

P46: Het product is niet geschikt voor gebruik in omgevingen met hoge vochtigheid, hoge temperatuur of hoge mechanische spanning.

P47: Het product is niet geschikt voor gebruik in omgevingen met hoge vochtigheid, hoge temperatuur of hoge mechanische spanning.

P48: Het product is niet geschikt voor gebruik in omgevingen met hoge vochtigheid, hoge temperatuur of hoge mechanische spanning.

