

HIMA LED

Oprawa typu downlight



[V] 220-240 AC	[Hz] 50	≥ 15000	[h] 30000	ellipse $\leq 6^\circ$ MacAdam	Ra 90	COB
45°	350°	IP 20	$5 \div 25^\circ\text{C}$	$0,5-0,75$ [mm ²]	175 [mm]	CE
EAC	UK CA					



HIMA LED 23W-NW-W

	[lm/W]	[Im]	[K]	$^\circ$	[K]
HIMA LED 23W-NW-W	22841	23 biały	2510	45	4000
HIMA LED 23W-NW-B	22842	23 czarny	2510	45	4000
HIMA LED 33W-NW-W	22843	33 biały	3670	45	4000
HIMA LED 33W-NW-B	22844	33 czarny	3670	45	4000

Downlighty Kanlux HIMA LED to oprawy o wysokiej wydajności świetlnej (ponad 110 lm/W). Możliwość regulacji opraw w dwóch osiach oraz wysoki współczynnik oddawania barw sprawiają, że oprawy idealnie sprawdzą się w miejscach, gdzie ważne jest wyeksponowanie konkretnych stref i kolorów - butiki, stoiska handlowe czy sklepy wielopowierzchniowe. Kanlux HIMA LED to oprawy o dużej mocy, więc nawet w wysokich pomieszczeniach dostarczą odpowiednią ilość światła. Niezawodność tych lamp potwierdza 5 lat gwarancji.

- Materiał obudowy: stop aluminium
- Materiał klosza: szkło

HIMA LED

Oprawa typu downlight



HIMA LED 23W-NW-W



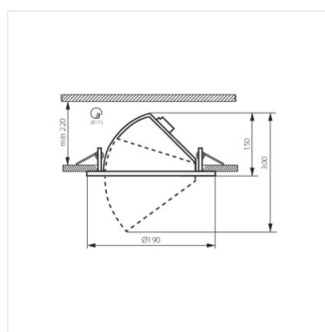
HIMA LED 23W-NW-B



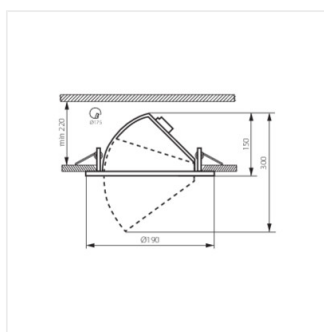
HIMA LED 33W-NW-W



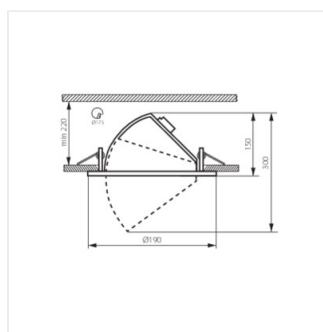
HIMA LED 33W-NW-B



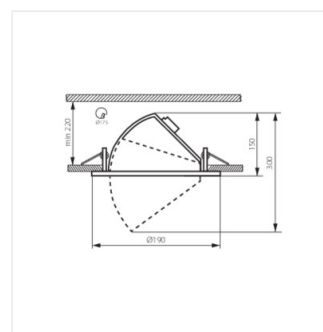
HIMA LED 23W-NW-W



HIMA LED 23W-NW-B



HIMA LED 33W-NW-W



HIMA LED 33W-NW-B