

STATO LED

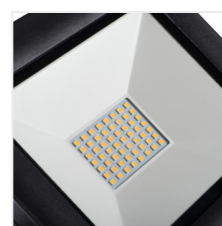
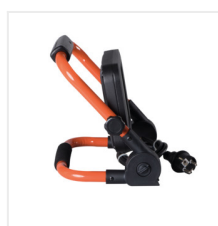
Naświetlacz Led

IP
65

LED
technology



$[V]$ 220-240 AC	$[Hz]$ 50	Φ_{use} 120°	$[\text{°}]$ 120	≥ 15000	$[h]$ 25000	ellipse $\leq 6x$ Maxdam
R_a 80	SMD			IP 65	$[\text{°C}]$ -20÷35	
	$[\text{°}]$ 330	IK 07		$[m]$ 2	$[mm^2]$ 1	$[m]$ 1m
Hg	CE	EAC	UK CA			



	P_{ON} [W]	$[lm]$	$[lm]$ Φ_{use}	T_c [K]		EI A G
STATO N LED 30W-B	29222	30	3150	2770	4000	czarny F
STATO N LED 50W-B	29223	50	5250	4430	4000	czarny F

Kanlux STATO LED to przenośny naświetlacz o wysokiej szczelności (IP65). Polecany jako oświetlenie przy remontach czy pracach budowlanych. Regulacja kąta nachylenia naświetlacza i statywu pozwala na doświetlenie powierzchni w wielu płaszczyznach, wyższy współczynnik oddawania barw niż większość naświetlaczy (CRI=80) to możliwość używania wewnątrz pomieszczeń (przy remontach lepiej widać barwy oświetlanej powierzchni). W Kanlux STATO LED w komplecie znajduje się 2 metrowy kabel z wtyczką.

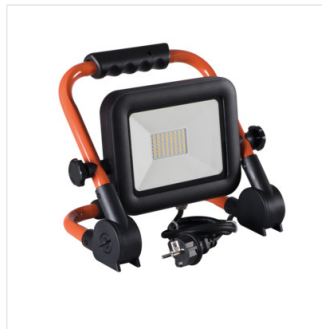
- Materiał obudowy: stop aluminium
- Materiał szyby ochronnej: szkło hartowane
- Materiał wysięgnika: stal

STATO LED

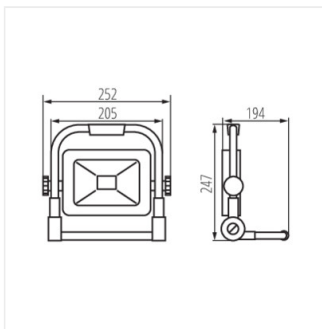
Naświetlacz Led



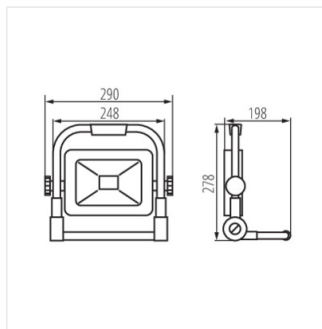
STATO N LED 30W-B



STATO N LED 50W-B



STATO N LED 30W-B



STATO N LED 50W-B