

CORSO LED v2

Plafoniera LED



[V] 220-240 AC	[Hz] 50	[°] 120	[h] ≥20000	[h] 25000	ellipse ≤ 6x MacAdam	Ra 80
	SMD			IP 44		[°C] -20÷35
		0,5m				



CORSO LED V2 12-NW



	[W]	[lm]	Tc [K]		
CORSO LED V2 12-NW	31220	12	900	4000	biały
CORSO LED V2 18-NW	31221	18	1200	4000	biały
CORSO LED V2 24-NW	31222	24	1700	4000	biały
CORSO LED V2 12-NW-SE	31223	12	900	4000	biały mikrofalowy
CORSO LED V2 18-NW-SE	31224	18	1200	4000	biały mikrofalowy
CORSO LED V2 24-NW-SE	31225	24	1700	4000	biały mikrofalowy

- Materiał obudowy: metal
- Materiał klosza: PC



CORSO LED V2 12-NW



CORSO LED V2 18-NW



CORSO LED V2 24-NW



CORSO LED V2 12-NW-SE

CORSO LED v2

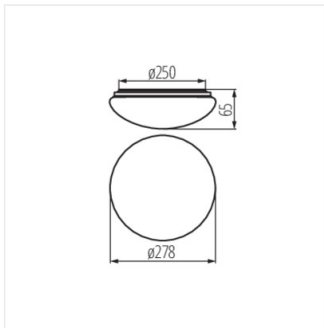
Plafoniera LED



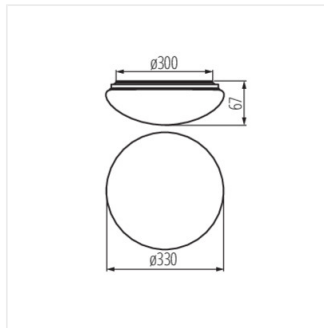
CORSO LED V2 18-NW-SE



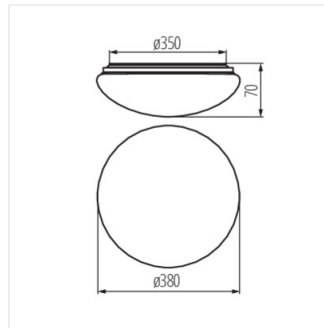
CORSO LED V2 24-NW-SE



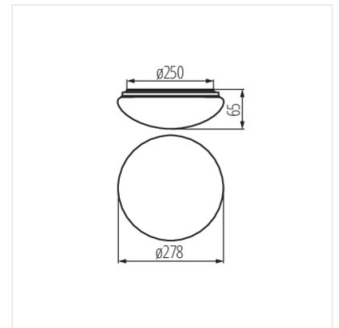
CORSO LED V2 12-NW



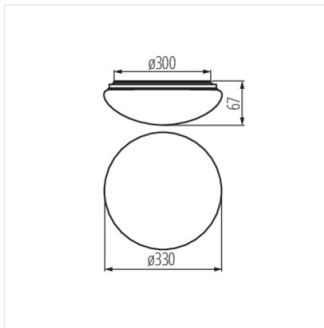
CORSO LED V2 18-NW



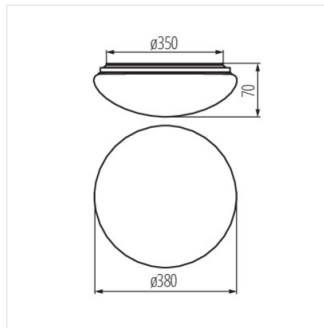
CORSO LED V2 24-NW



CORSO LED V2 12-NW-SE



CORSO LED V2 18-NW-SE



CORSO LED V2 24-NW-SE