

XLED A60 MIRROR

Źródło światła LED



[V] 220-240 AC	[Hz] 50	FILAMENT	360° Φ _{use}	ellipse ≤ 6x MacAdam	Ra 80	≥15000
15000	Hg	RoHS	CE	EAC	UK CA	



XLED A60 M 7W-WW



XLED A60 M 7W-WW	33514	7	52	680	2700	150	E27	F
XLED A60 M 7W-NW	33515	7	52	680	4000	150	E27	F

Wyjątkowe, ozdobne żarówki Kanlux XLED MIRROR to światło ozdobione srebrnym połyskiem. Część bańki to powłoka lustrzana, która doskonale wkomponuje się jako dodatek do nowoczesnych aranżacji. Światło w Kanlux XLED MIRROR odbijane jest do góry za pomocą warstwy refleksyjnej, co zapewnia mniej bezpośredniego światła i tworzy przytulną atmosferę. Doskonale sprawdzi się w lampach z odkrytą żarówką jako dodatkowa dekoracja lub w lampach z kloszem, gdzie osiągniemy efekt przytłumionego, nastrojowego światła.

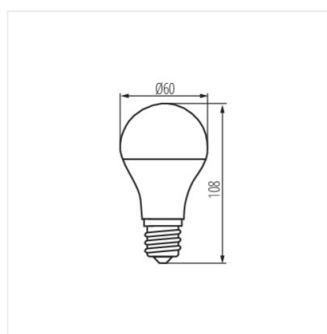
- Materiał: szkło

XLED A60 MIRROR

Źródło światła LED



XLED A60 M 7W



XLED A60 M 7W