

GALOBA C

Lampa wisząca



GALOBA C 1xGU10 B

[V] 220-240 AC	[Hz] 50	PAR16	GU10		IP 20	
[°C] 5÷25			[mm] 0,75÷1,5	0,5m	CE	EAC
UK CA						



GALOBA C 1xGU10 W	33682	max 35	biały
GALOBA C 1xGU10 B	33683	max 35	czarny
GALOBA C 3xGU10 W	33684	3 x max 35	biały
GALOBA C 3xGU10 B	33685	3 x max 35	czarny

Kanlux GALOBA to kompletna seria opraw oświetleniowych, na którą składają się lampy wiszące (GALOBA C), kinkiety (GALOBA W) i oprawy ścienna-sufitowe. Lampy wiszące Kanlux GALOBA C z powodzeniem zastosujesz w oświetleniu wysp lub stołów, oprawy ścienna-sufitowe GALOBA (od 1 do 4 punktów świetlnych) możesz zastosować w salonie, holu czy sypialni. Dopełnieniem aranżacji staną się kinkiety GALOBA W, które mają włącznik w podstawie. Cała seria opraw Kanlux GALOBA posiada rozkręcany klosz, dzięki czemu szybko i wygodnie wymienimy źródła światła. Maksymalna wysokość źródła światła do opraw GALOBA to 55mm. Polecamy zastosowanie źródeł Kanlux SMART (S GU10) lub iQ-LED LIFE (IQ LED L GU10).

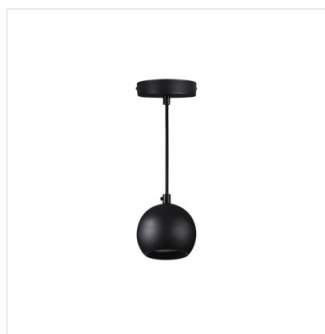
- Maksymalna wysokość źródła światła 55 mm
- Materiał obudowy: stop aluminium

GALOBA C

Lampa wisząca



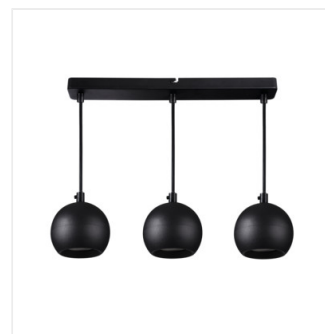
GALOBA C 1xGU10 W



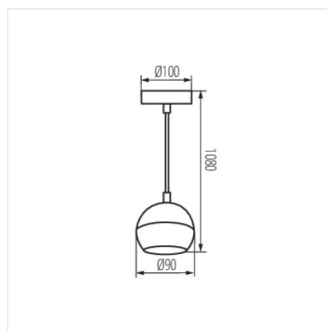
GALOBA C 1xGU10 B



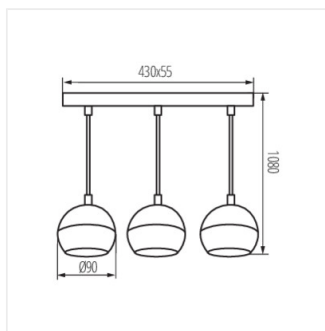
GALOBA C 1xGU10 W



GALOBA C 3xGU10 B



GALOBA C 1xGU10



GALOBA C 3xGU10