

# iQ-LED

## Kanlux

### IQ-LEDDIM A60

#### Źródło światła LED



[V] 220-240 AC	[Hz] 50	SMD	360° Φ <sub>use</sub>	+ ellipse ≤ 6x MacAdam	Ra 80	≥40000
25000 [h]	Hg		CE	EAC	UK CA	



IQ-LEDDIM A60 7,3W-WW



	PON [W]	[W]	[lm] Φ <sub>use</sub>	Tc [K]	[°]		E	
IQ-LEDDIM A60 7,3W-WW	<b>33722</b>	7,3	60	806	2700	220	E27	E
IQ-LEDDIM A60 7,3W-NW	<b>33723</b>	7,3	60	806	4000	220	E27	E
IQ-LEDDIM A6013,6W-WW	<b>33726</b>	13,6	100	1521	2700	220	E27	E
IQ-LEDDIM A6013,6W-NW	<b>33727</b>	13,6	100	1521	4000	220	E27	E

Kanlux IQ-LED to bezpieczeństwo fotobiologiczne, przyjazna oczom temperatura barwowa i niezawodność. Teraz to wszystko w nowej wersji z trzonkiem E27 - dodatkowo wersja Kanlux IQ-LEDDIM współpracuje ze ściemniaczami. Żarówki Kanlux IQ-LED zapewniają pełen komfort użytkowania oraz bezpieczeństwo, które potwierdza certyfikat TÜV Rheinland.

- Materiał: tworzywo sztuczne
- Materiał klosza: tworzywo sztuczne

**iQ** LED

**Kanlux**

## IQ-LEDDIM A60

Źródło światła LED



IQ-LEDDIM A60 7,3W-WW



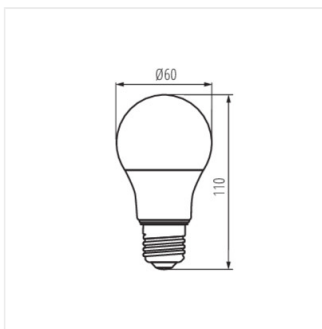
IQ-LEDDIM A60 7,3W-NW



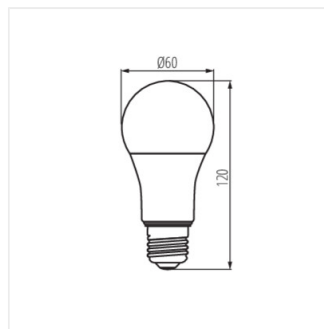
IQ-LEDDIM A6013,6W-WW



IQ-LEDDIM A6013,6W-NW



IQ-LEDDIM A60 7,3W



IQ-LEDDIM A60 13,6W