

# INSTRUKCJA MONTAŻU GNIAZD KOMPUTEROWYCH

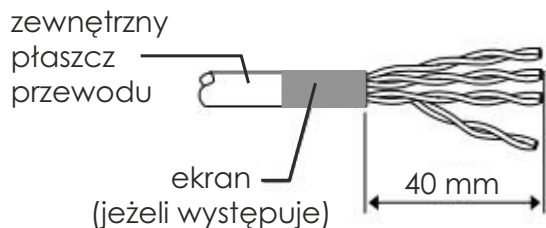
Instrukcja dotyczy następujących typów gniazd:

Seria	Symbol produktu
DECO	DGK-7, DGKBO-7, DGK-8, DGKBO-8, DGK-9, DGKBO-9, DGK-10, DGKBO-10, DGK-11, DGKBO-11, DGK-12, DGKBO-12
MINI	DGK-7, DGKBO-7, DGK-8, DGKBO-8, DGK-9, DGKBO-9, DGK-10, DGKBO-10, DGK-11, DGKBO-11, DGK-12, DGKBO-12

## Instrukcja montażu na przykładzie gniazd ekranowanych oraz nieekranowanych RJ45:

### 1. Przygotowanie przewodu:

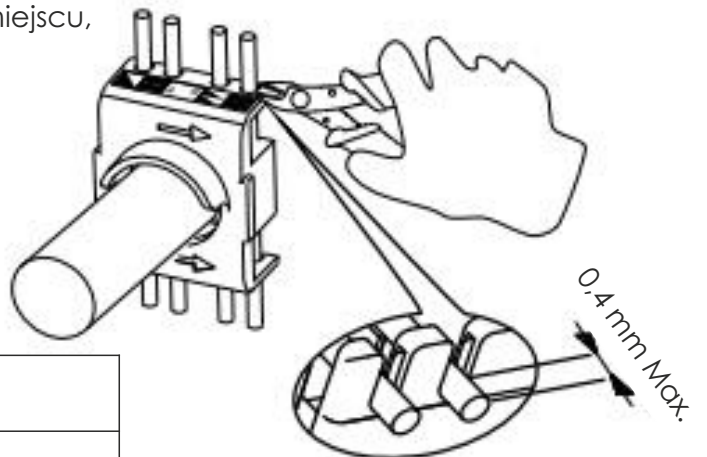
- odizoluj płaszcz zewnętrzny przewodu na dystansie 40 mm i rozdziel żyły u nasady,
- jeżeli przewód jest ekranowany to usuń folię aluminiową z każdej pary żył (jeżeli występuje), a zewnętrzny ekran zawiń na płaszcz przewodu (FOT. 1).



FOT.1

### 2. Ułożenie żył w prowadnicy:

- włóż przewód do prowadnicy i rozłóż wszystkie cztery pary żył umieszczając poszczególne kolory przewodów w szczelinach zgodnie z instrukcją rozmieszczenia przewodów i wybranym wcześniej standardem (patrz: poniższa tabela lub nadruk z kolorami na prowadnicy),
- upewnij się, że kolory znajdują się we właściwym miejscu,
- przytnij końce przewodów (FOT. 2).



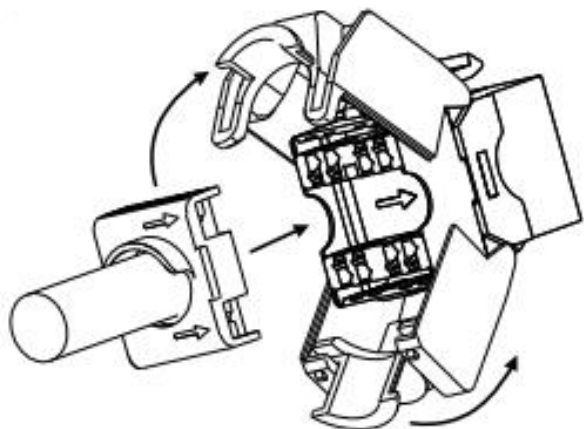
FOT.2

INSTRUKCJA KOLORÓW DLA T568A LUB T568B		
	T568A	T568B
1	biały/zielony	biały/pomarańczowy
2	zielony	pomarańczowy
3	biały/pomarańczowy	biały/zielony
4	pomarańczowy	zielony
5	niebieski	niebieski
6	biały/niebieski	biały/niebieski
7	biały/brązowy	biały/brązowy
8	brązowy	brązowy

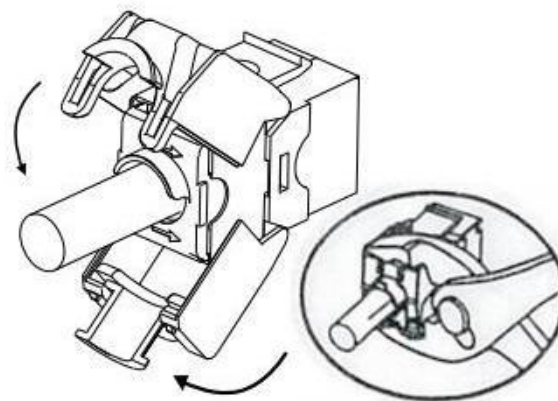
# INSTRUKCJA MONTAŻU GNIAZD KOMPUTEROWYCH

## 3. Końcowy montaż:

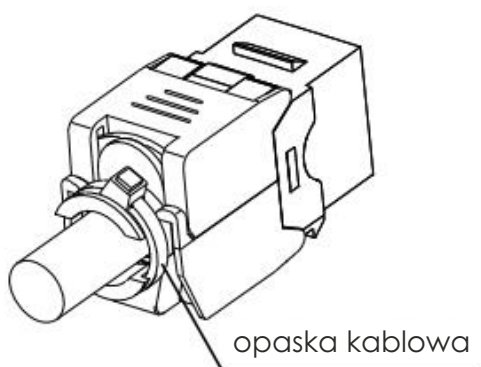
- dociśnij prowadnicę do korpusu, aby naprowadzić ułożone w niej przewody na złącza szczelinowe umieszczone z tyłu korpusu (FOT. 3),
- w celu połączenia przewodów zaciśnij skrzydełka korpusu aż do ich całkowitego zatrzaśnięcia (FOT. 4),
- zamocuj opaskę na korpusie (FOT. 5).



FOT.3



FOT.4



FOT.5

## UWAGA!

Instalacja musi zostać wykonana przez osobę o odpowiednich kwalifikacjach przy wyłączonym napięciu oraz musi odpowiadać krajowym normom bezpieczeństwa.