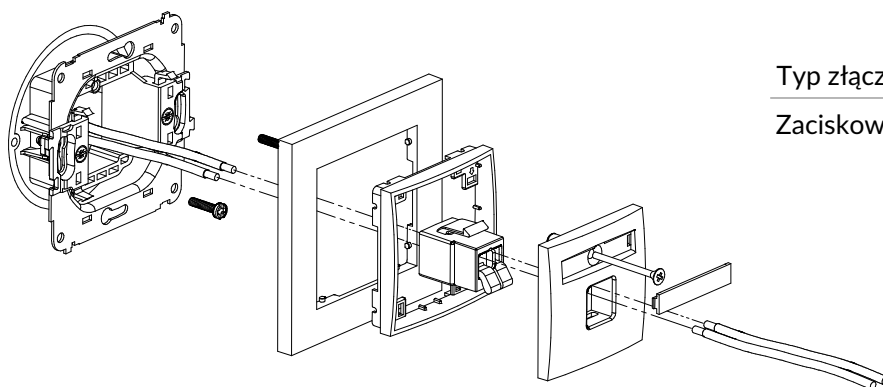


SPOSÓB PODŁĄCZENIA GNIAZD MULTIMEDIALNYCH SERII MINI

MGG-1 + MR-1

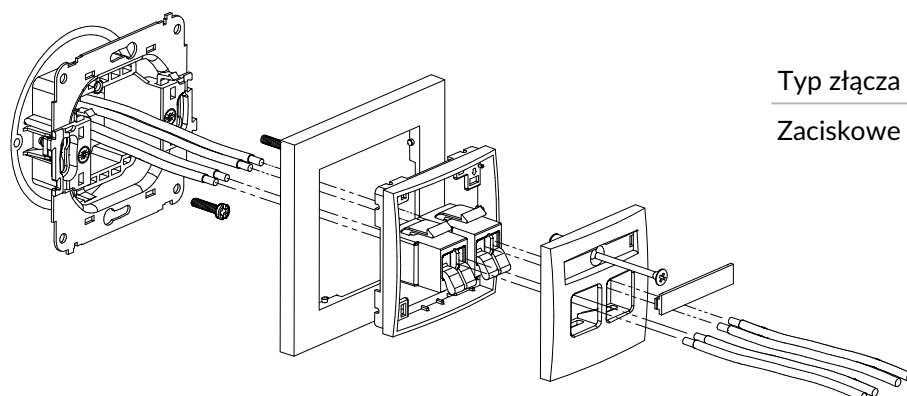
Mechanizm gniazda głośnikowego pojedynczego (2,5mm²) + ramka uniwersalna z tworzywa



Typ złącza	Podłączenia
Zaciskowe	Zaciski śrubowe

MGG-2 + MR-1

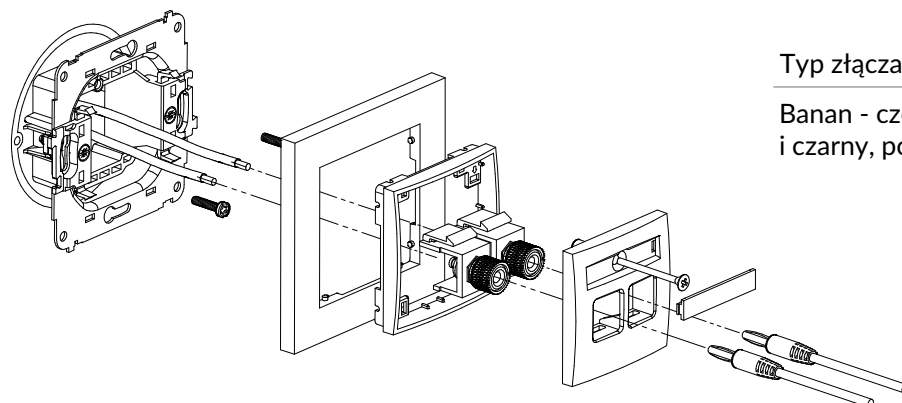
Mechanizm gniazda głośnikowego podwójnego (2,5mm²) + ramka uniwersalna z tworzywa



Typ złącza	Podłączenia
Zaciskowe	Zaciski śrubowe

MGG-3 + MR-1

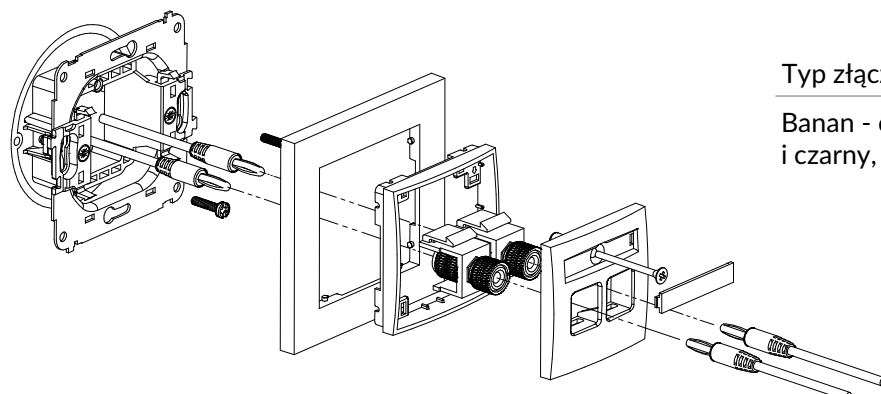
Mechanizm gniazda głośnikowego pojedynczego (typu banan - czerwony i czarny, pozłacany, 4mm², do lutowania) + ramka uniwersalna z tworzywa



Typ złącza	Podłączenia
Banan - czerwony i czarny, pozłacany	Do lutowania

MGG-4 + MR-1

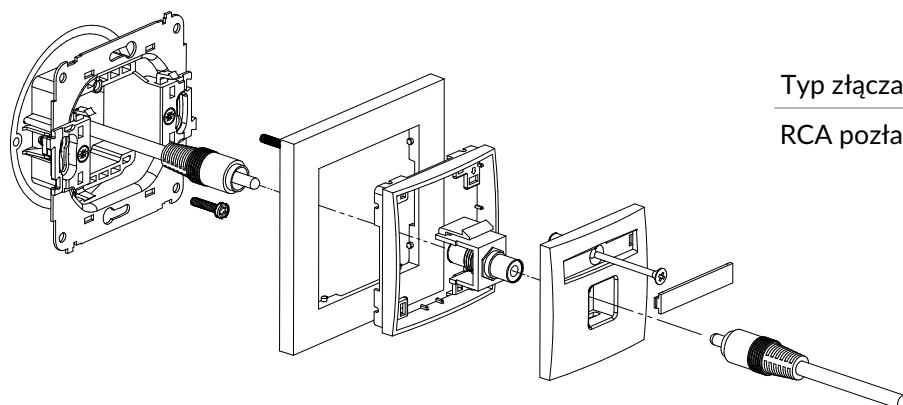
Mechanizm gniazda głośnikowego pojedynczego (typu banan - czerwony i czarny, pozłacany, 4mm², skręcany) + ramka uniwersalna z tworzywa



Typ złącza	Podłączenia
Banan - czerwony i czarny, pozłacany	Skręcane

MGRCA-1 + MR-1

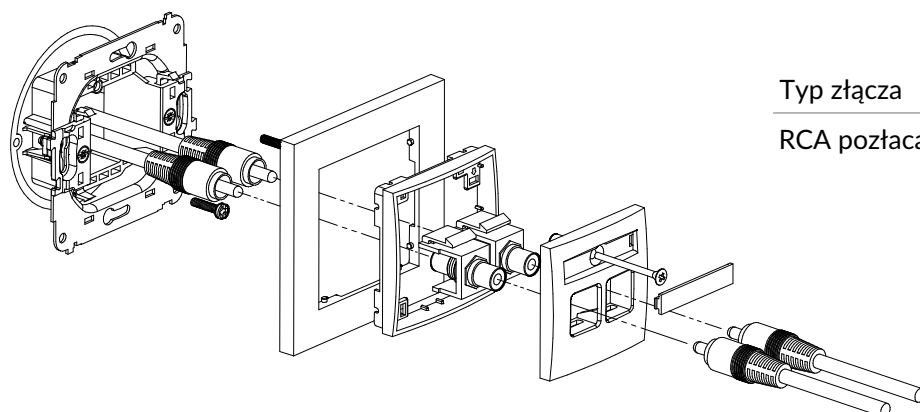
Mechanizm gniazda pojedynczego RCA (typu cinch - żółty, pozłacany) + ramka uniwersalna z tworzywa



Typ złącza	Podłączenia
RCA pozłacane	Cinch - żółty

MGRCA-2 + MR-1

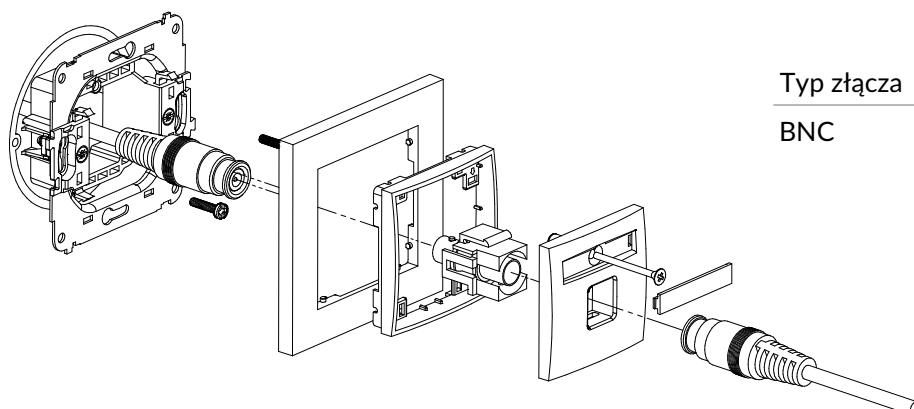
Mechanizm gniazda podwójnego RCA (typu cinch - biały i czerwony, pozłacany) + ramka uniwersalna z tworzywa



Typ złącza	Podłączenia
RCA pozłacane	Cinch - biały i czerwony

MGBNC-1 + MR-1

Mechanizm gniazda pojedynczego BNC + ramka uniwersalna z tworzywa



Typ złącza

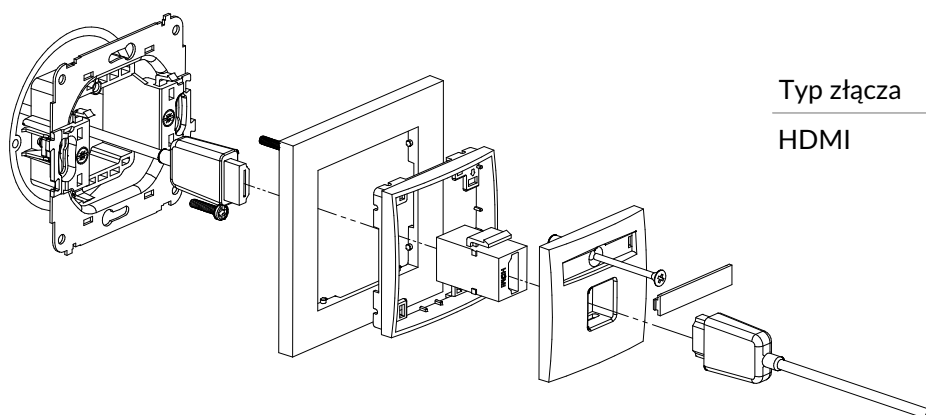
Podłączenia

BNC

Skręcane

MHDMI-1 + MR-1

Mechanizm gniazda pojedynczego HDMI 1.4 + ramka uniwersalna z tworzywa



Typ złącza

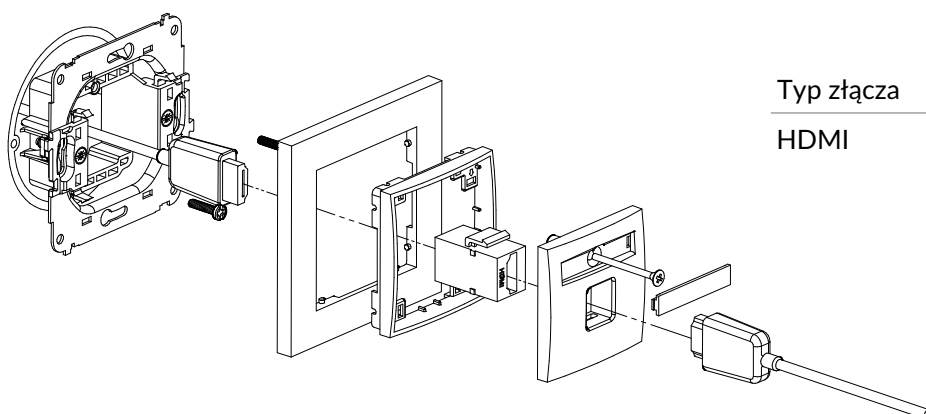
Podłączenia

HDMI

Gniazdo HDMI

MHDMI-3 + MR-1

Mechanizm gniazda pojedynczego HDMI 2.0 + ramka uniwersalna z tworzywa



Typ złącza

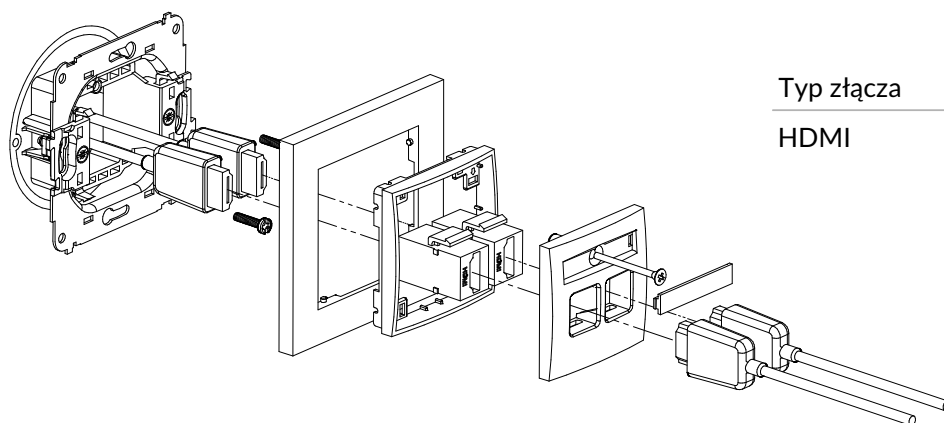
Podłączenia

HDMI

Gniazdo HDMI

MHDMI-2 + MR-1

Mechanizm gniazda podwójnego HDMI 1.4 + ramka uniwersalna z tworzywa



Typ złącza

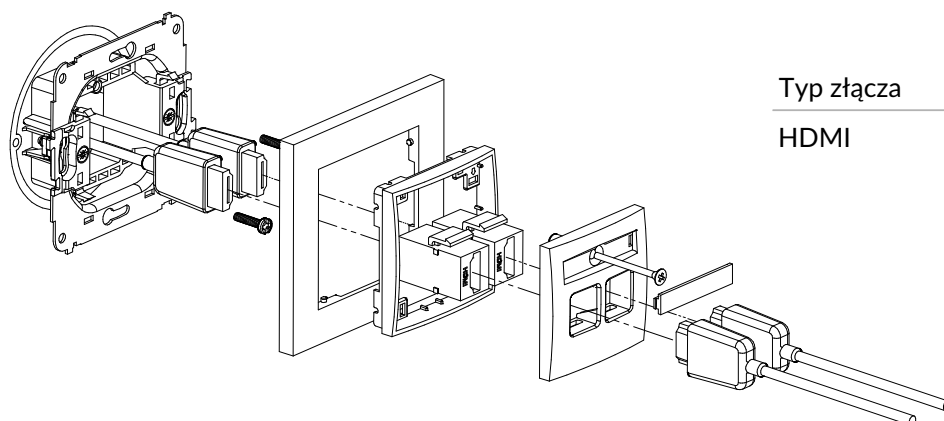
HDMI

Podłączenia

Gniazdo HDMI

MHDMI-4 + MR-1

Mechanizm gniazda podwójnego HDMI 2.0 + ramka uniwersalna z tworzywa



Typ złącza

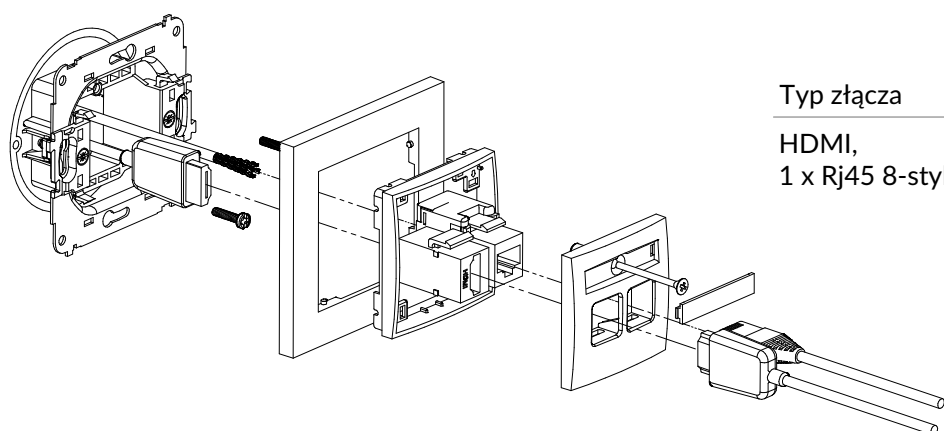
HDMI

Podłączenia

Gniazdo HDMI

MGHK + MR-1

Mechanizm gniazda pojedynczego HDMI 1.4 + gniazdo komp. poj. 1xRJ45, kat. 5e, 8-stykowy + ramka uniwersalna z tworzywa



Typ złącza

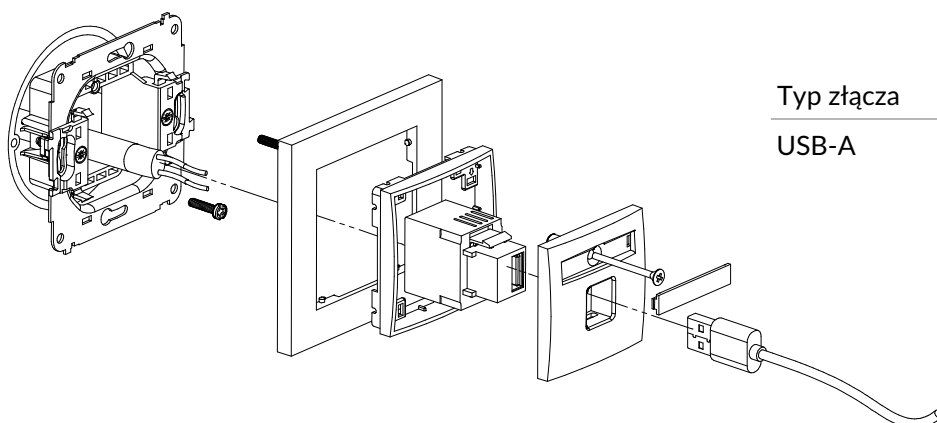
HDMI,
1 x Rj45 8-stykowe

Podłączenia

Gniazdo HDMI,
Zacisk przebijający izolację

MCUSB-1 + MR-1

Mechanizm ładowarki USB pojedynczej, 5V, 1A + ramka uniwersalna z tworzywa



Typ złącza

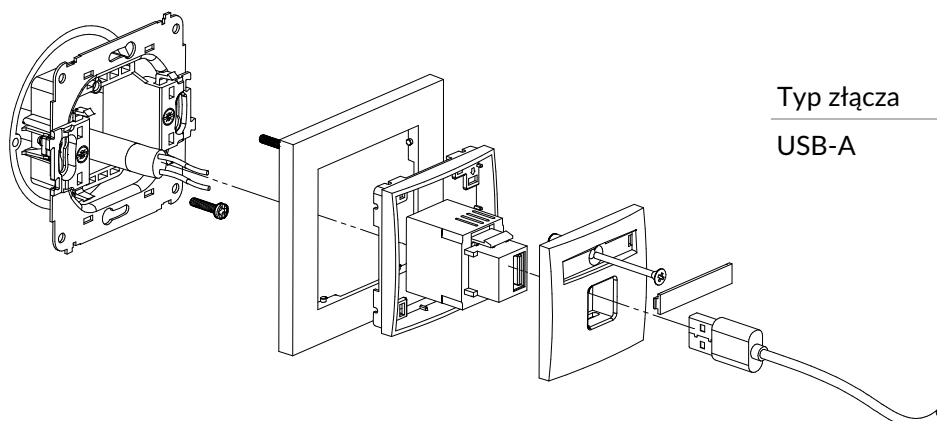
USB-A

Podłączenia

Zaciski śrubowe

MCUSB-3 + MR-1

Mechanizm ładowarki USB pojedynczej, 5V, 2A + ramka uniwersalna z tworzywa



Typ złącza

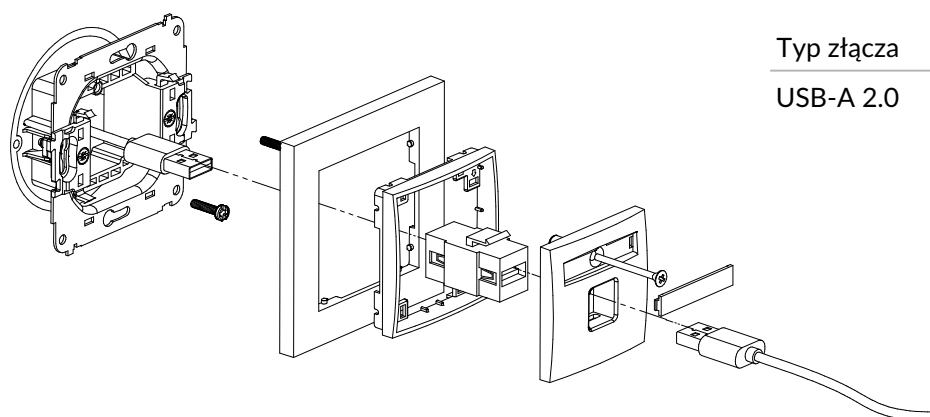
USB-A

Podłączenia

Zaciski śrubowe

MGUSB-1 + MR-1

Mechanizm gniazda pojedynczego USB-AA 2.0 + ramka uniwersalna z tworzywa



Typ złącza

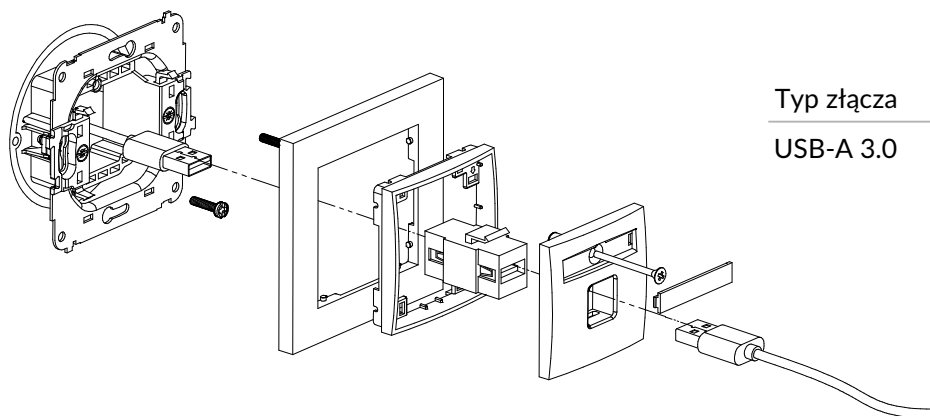
USB-A 2.0

Podłączenia

Gniazdo USB-A 2.0

MGUSB-5 + MR-1

Mechanizm gniazda pojedynczego USB-AA 3.0 + ramka uniwersalna z tworzywa



Typ złącza

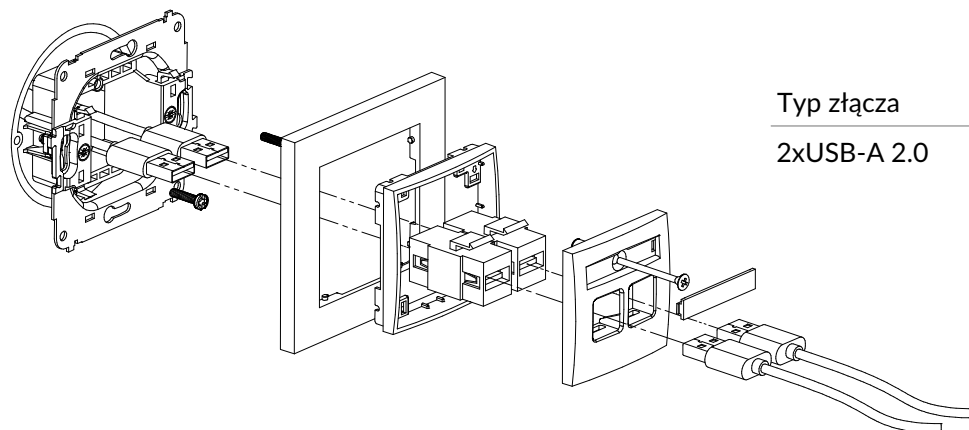
USB-A 3.0

Podłączenia

Gniazdo USB-A 3.0

MGUSB-2 + MR-1

Mechanizm gniazda podwójnego 2xUSB-AA 2.0 + ramka uniwersalna z tworzywa



Typ złącza

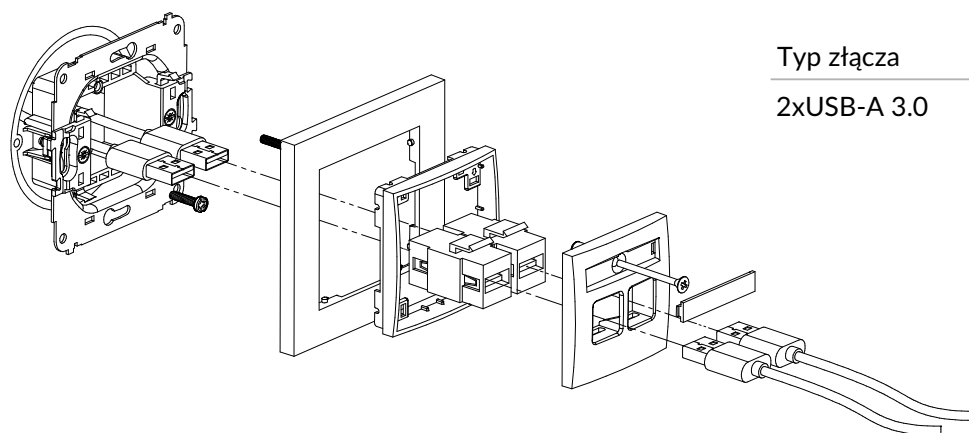
2xUSB-A 2.0

Podłączenia

Gniazdo USB-A 2.0

MGUSB-6 + MR-1

Mechanizm gniazda podwójnego 2xUSB-AA 3.0 + ramka uniwersalna z tworzywa

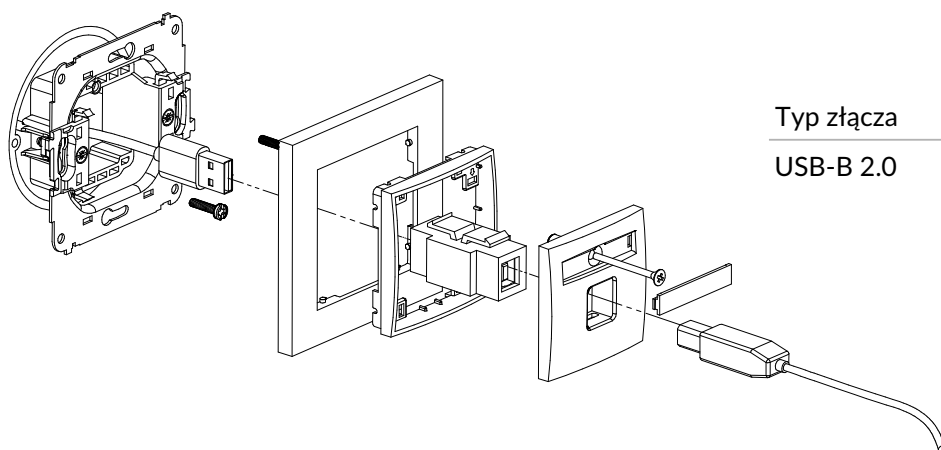


Typ złącza

2xUSB-A 3.0

Podłączenia

Gniazdo USB-A 3.0

MGUSB-3 + MR-1**Mechanizm gniazda pojedynczego USB-AB 2.0 + ramka uniwersalna z tworzywa**

Typ złącza

USB-B 2.0

Podłączenia

Gniazdo USB-A 2.0