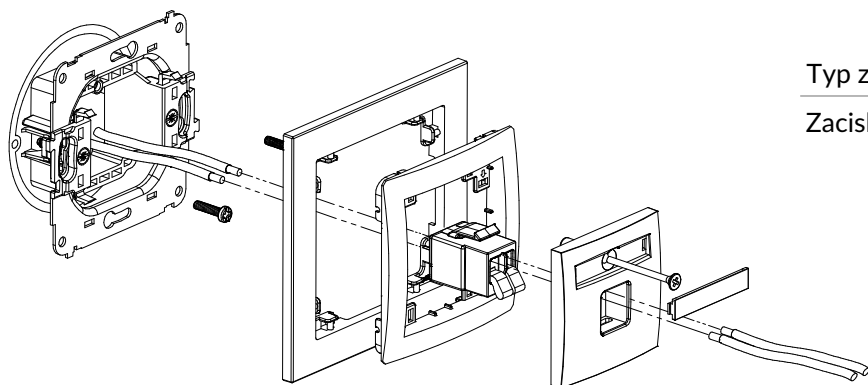


SPOSÓB PODŁĄCZENIA GNIAZD MULTIMEDIALNYCH SERII DECO

DGG-1 + DR-1

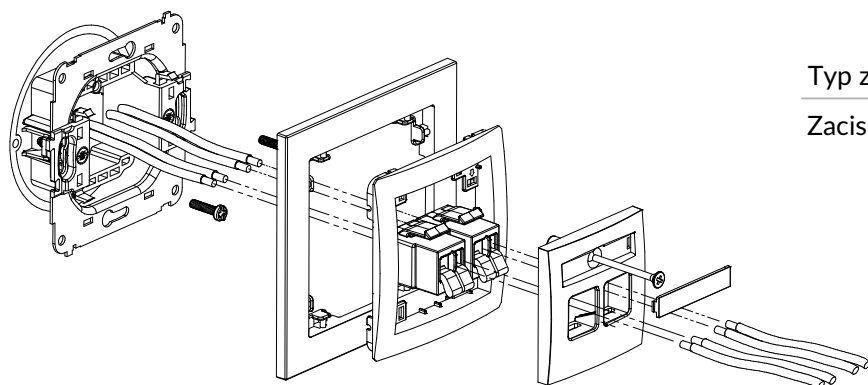
Mechanizm gniazda głośnikowego pojedynczego (2,5mm²) + ramka uniwersalna z tworzywa



Typ złącza	Podłączenia
Zaciskowe	Zaciski śrubowe

DGG-2 + DR-1

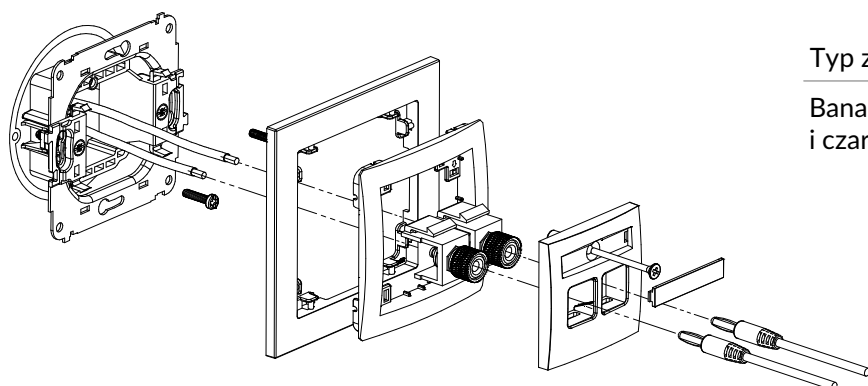
Mechanizm gniazda głośnikowego podwójnego (2,5mm²) + ramka uniwersalna z tworzywa



Typ złącza	Podłączenia
Zaciskowe	Zaciski śrubowe

DGG-3 + DR-1

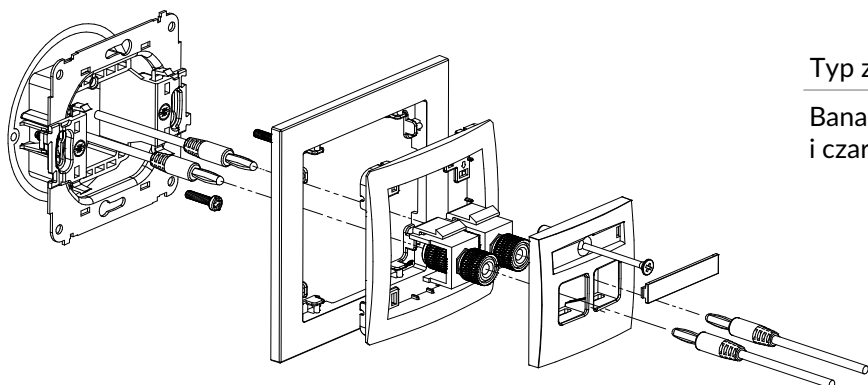
Mechanizm gniazda głośnikowego pojedynczego (typu banan - czerwony i czarny, pozłacany, 4mm², do lutowania) + ramka uniwersalna z tworzywa



Typ złącza	Podłączenia
Banan - czerwony i czarny, pozłacany	Do lutowania

DGG-4 + DR-1

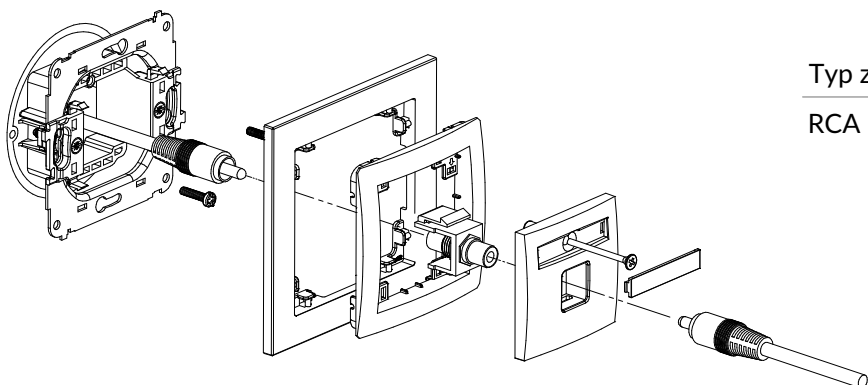
Mechanizm gniazda głośnikowego pojedynczego (typu banan - czerwony i czarny, pozłacany, 4mm², skręcany) + ramka uniwersalna z tworzywa



Typ złącza	Podłączenia
Banan - czerwony i czarny, pozłacany	Skręcane

DGRCA-1 + DR-1

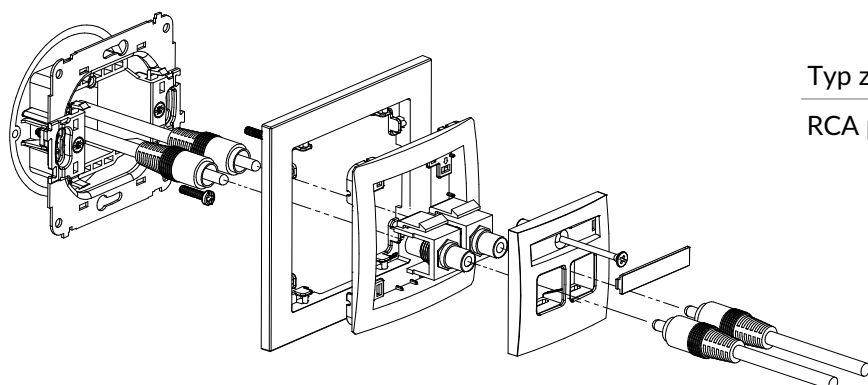
Mechanizm gniazda pojedynczego RCA (typu cinch - żółty, pozłacany) + ramka uniwersalna z tworzywa



Typ złącza	Podłączenia
RCA pozłacane	Cinch - żółty

DGRCA-2 + DR-1

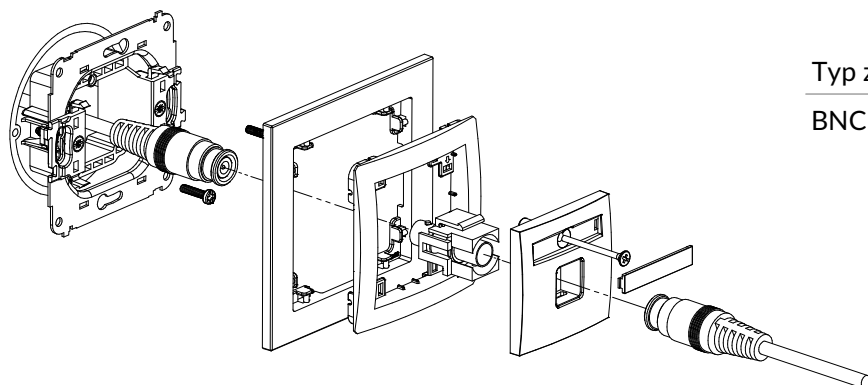
Mechanizm gniazda podwójnego RCA (typu cinch - biały i czerwony, pozłacany) + ramka uniwersalna z tworzywa



Typ złącza	Podłączenia
RCA pozłacane	Cinch - biały i czerwony

DGBNC-1 + DR-1

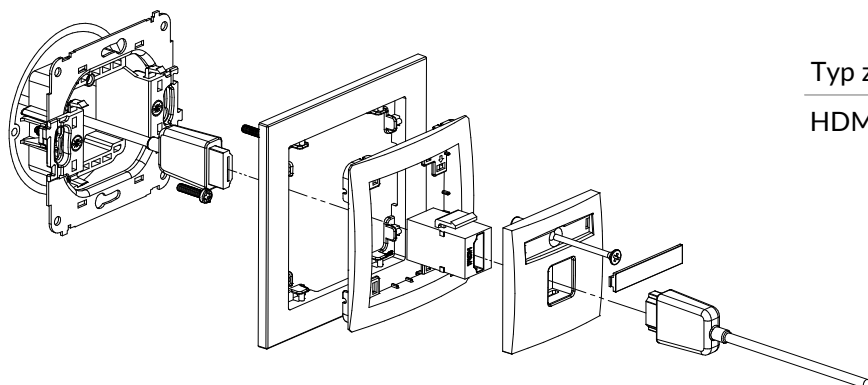
Mechanizm gniazda pojedynczego BNC + ramka uniwersalna z tworzywa



Typ złącza	Podłączenia
BNC	Skręcane

DHDMI-1 + DR-1

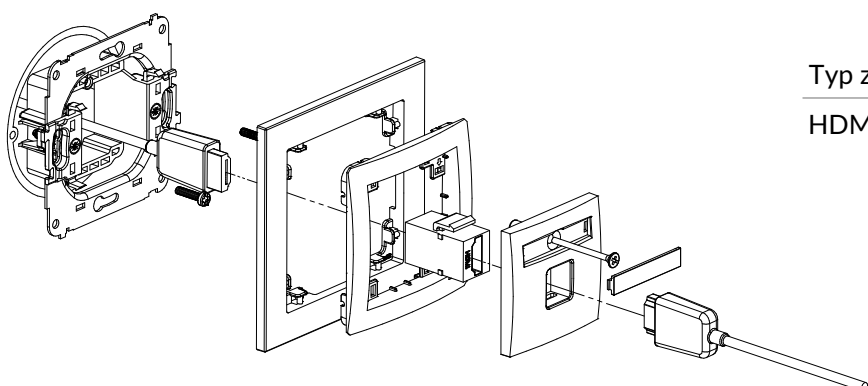
Mechanizm gniazda pojedynczego HDMI 1.4 + ramka uniwersalna z tworzywa



Typ złącza	Podłączenia
HDMI	Gniazdo HDMI

DHDMI-3 + DR-1

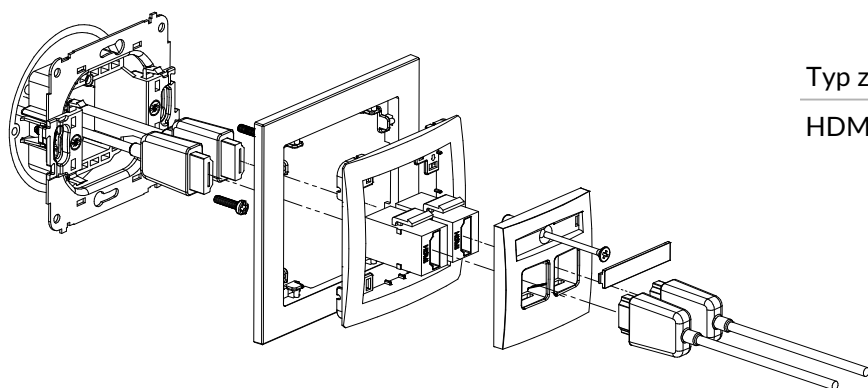
Mechanizm gniazda pojedynczego HDMI 2.0 + ramka uniwersalna z tworzywa



Typ złącza	Podłączenia
HDMI	Gniazdo HDMI

DHDMI-2 + DR-1

Mechanizm gniazda podwójnego HDMI 1.4 + ramka uniwersalna z tworzywa



Typ złącza

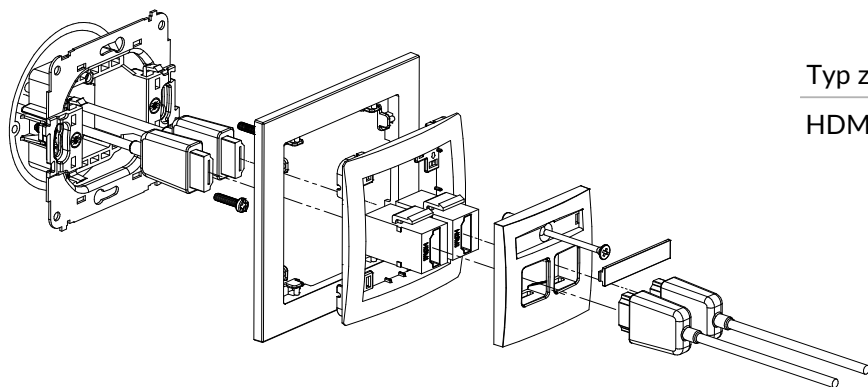
Podłączenia

HDMI

Gniazdo HDMI

DHDMI-4 + DR-1

Mechanizm gniazda podwójnego HDMI 2.0 + ramka uniwersalna z tworzywa



Typ złącza

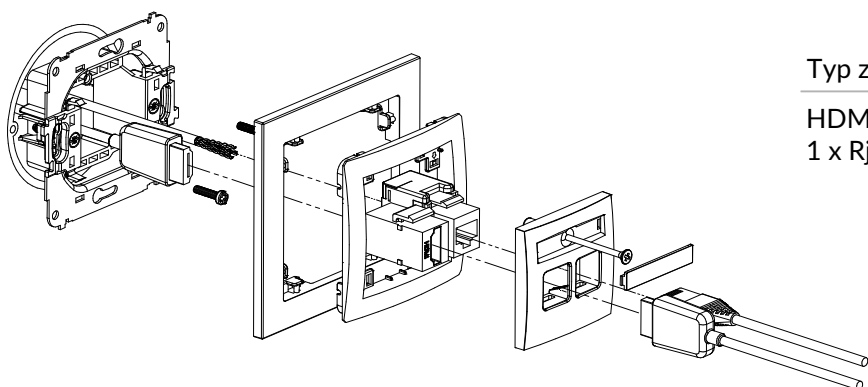
Podłączenia

HDMI

Gniazdo HDMI

DGHK + DR-1

Mechanizm gniazda pojedynczego HDMI 1.4 + gniazdo komp. poj. 1xRJ45, kat. 5e, 8-stykowy + ramka uniwersalna z tworzywa



Typ złącza

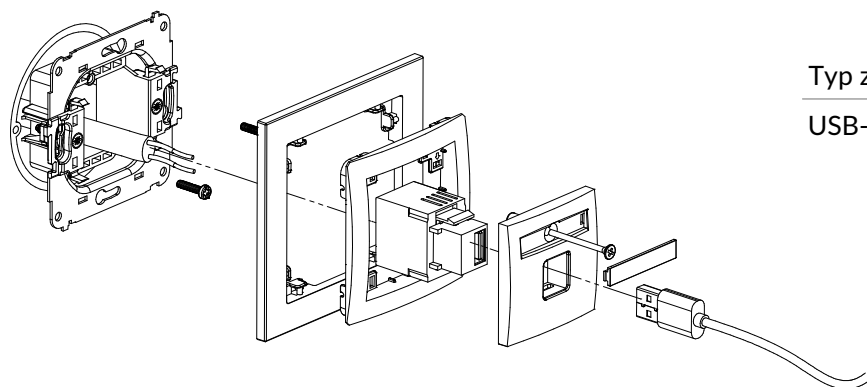
Podłączenia

HDMI,
1 x Rj45 8-stykowe

Gniazdo HDMI,
Zacisk przebijający izolację

DCUSB-1 + DR-1

Mechanizm ładowarki USB pojedynczej, 5V, 1A + ramka uniwersalna z tworzywa



Typ złącza

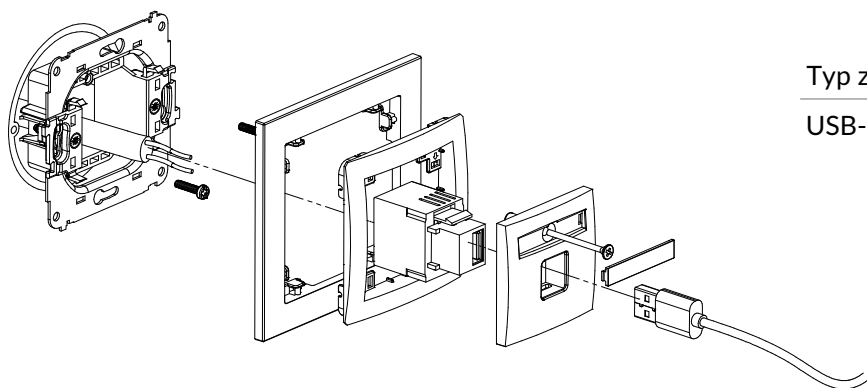
Podłączenia

USB-A

Zaciski śrubowe

DCUSB-3 + DR-1

Mechanizm ładowarki USB pojedynczej, 5V, 2A + ramka uniwersalna z tworzywa



Typ złącza

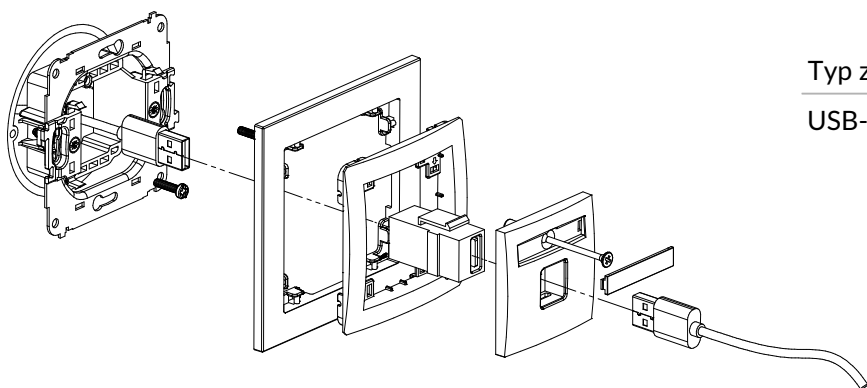
Podłączenia

USB-A

Zaciski śrubowe

DGUSB-1 + DR-1

Mechanizm gniazda pojedynczego USB-AA 2.0 + ramka uniwersalna z tworzywa



Typ złącza

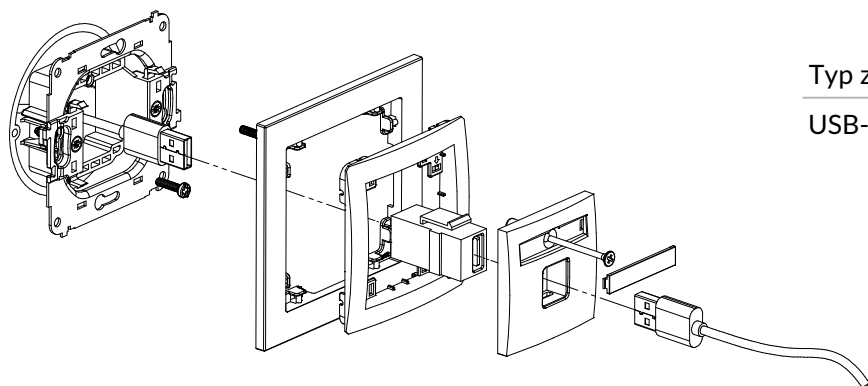
Podłączenia

USB-A 2.0

Gniazdo USB-A 2.0

DGUSB-5 + DR-1

Mechanizm gniazda pojedynczego USB-AA 3.0 + ramka uniwersalna z tworzywa



Typ złącza

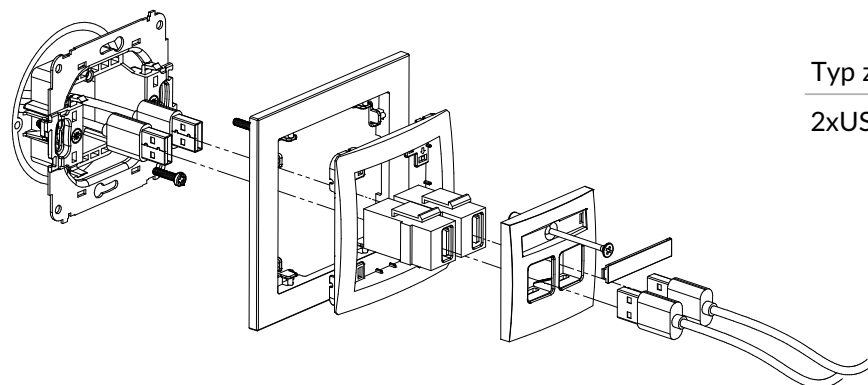
USB-A 3.0

Podłączenia

Gniazdo USB-A 3.0

DGUSB-2 + DR-1

Mechanizm gniazda podwójnego 2xUSB-AA 2.0 + ramka uniwersalna z tworzywa



Typ złącza

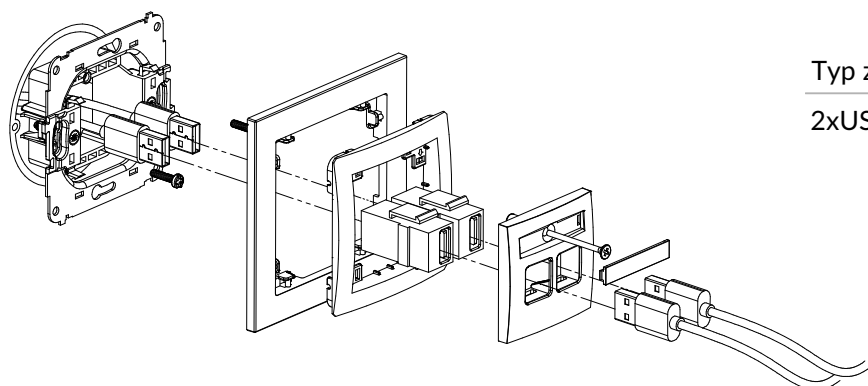
2xUSB-A 2.0

Podłączenia

Gniazdo USB-A 2.0

DGUSB-6 + DR-1

Mechanizm gniazda podwójnego 2xUSB-AA 3.0 + ramka uniwersalna z tworzywa



Typ złącza

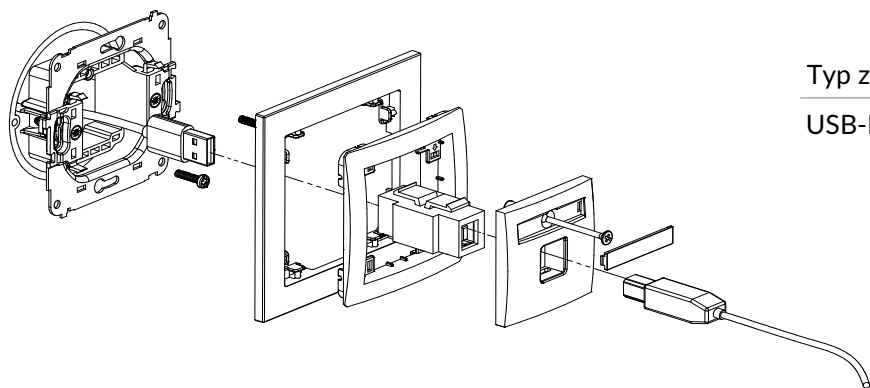
2xUSB-A 3.0

Podłączenia

Gniazdo USB-A 3.0

DGUSB-3 + DR-1

Mechanizm gniazda pojedynczego USB-AB 2.0 + ramka uniwersalna z tworzywa



Typ złącza

USB-B 2.0

Podłączenia

Gniazdo USB-A 2.0