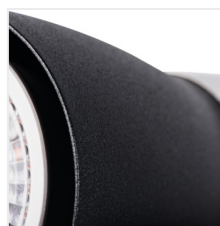


Oprawa ścienna-sufitowa



[V] 220-240 AC	[Hz] 50	PAR16	GU10		IP 20	
[°C] 5÷25		[°] 310	[°] 90		[mm ²] 1÷2,5	0,5m



ENALI EL-10 W



ENALI EL-10 W	28760	max 35	biały
ENALI EL-10 B	28761	max 35	czarny
ENALI EL-2I W	28762	2 x max 35	biały
ENALI EL-2I B	28763	2 x max 35	czarny
ENALI EL-30 W	28764	3 x max 35	biały
ENALI EL-30 B	28765	3 x max 35	czarny
ENALI EL-3I W	28766	3 x max 35	biały
ENALI EL-3I B	28767	3 x max 35	czarny
ENALI EL-4I W	28768	4 x max 35	biały
ENALI EL-4I B	28769	4 x max 35	czarny

Kanlux ENALI to rodzina opraw punktowych (sufitowo ściennych). Dzięki regulowanym przegubom możemy swobodnie ustawić kąt padania światła. Oprawy idealnie pasują do wnętrz w stylu skandynawskim, ich kształt podkreśli charakter wnętrz retro, a chromowane dodatki dodadzą subtelnego szlifów nowoczesnym.

- Materiał obudowy: stal
- Materiał klosza: stal

Oprawa ścienna-sufitowa



ENALI EL-10 B



ENALI EL-21 W



ENALI EL-21 B



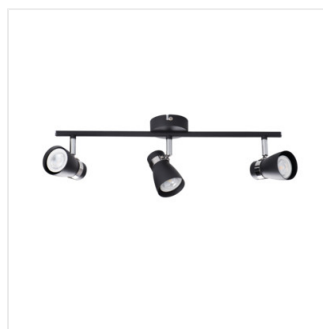
ENALI EL-30 W



ENALI EL-30 B



ENALI EL-31 W



ENALI EL-31 B



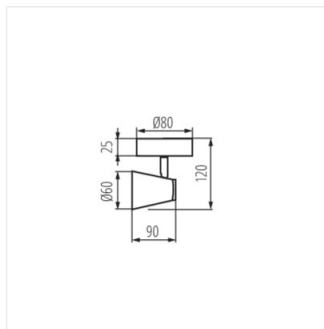
ENALI EL-41 W



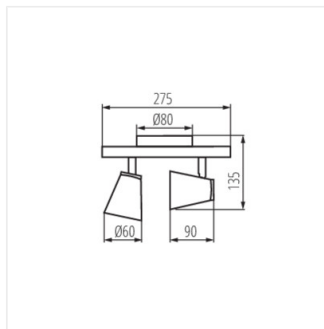
ENALI

Oprawa ścienna-sufitowa

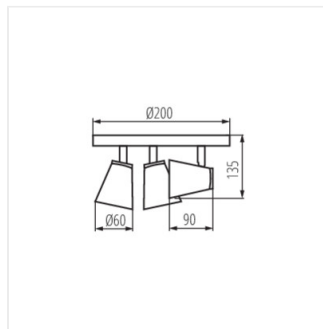
ENALI EL-41 B



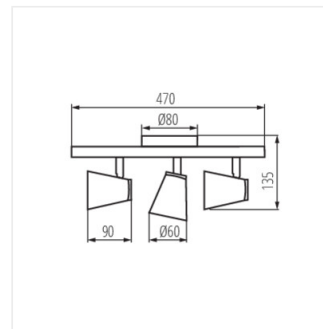
ENALI EL-10



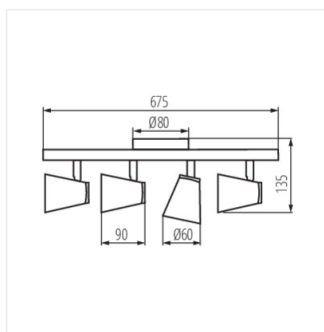
ENALI EL-21



ENALI EL-30



ENALI EL-31



ENALI EL-41