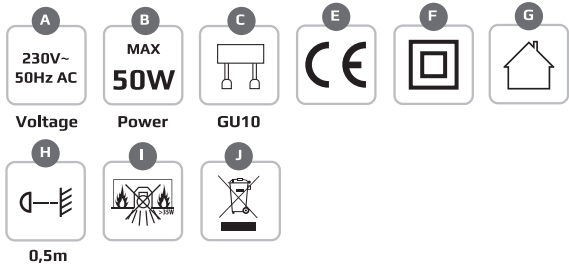


OPRAWA SUFITOWA DEKORACYJNA

PL GB DE FR CZ SK HU

/PL/ Oprawa sufitowa /GB/ Ceiling light /DE/ Deckenleuchte
/FR/ Plafonnier /CZ/ Stropní světlo /SK/ Stropné svetlo
/HU/ Mennyezeti fény



www.eko-light.com

PL

ZASTOSOWANIE

Wyrób do zastosowań wewnątrz pomieszczeń mieszkalnych oraz ogólnego przeznaczenia.

MONTAŻ

Przed przystąpieniem do montażu zapoznaj się z instrukcją. Montaż powinna wykonać osoba posiadająca odpowiednie uprawnienia. Wszelkie czynności wykonywać przy odłączonym zasilaniu. Przed pierwszym użyciem należy upewnić się, co do prawidłowego mocowania mechanicznego i podłączenia elektrycznego. Przewody przyłączeniowe należy poprowadzić w taki sposób, aby uniemożliwić ich zetknięcie z nagrzewającymi się częściami wyrobu.

WYJAŚNIENIA STOSOWANYCH OZNAZEŃ I SYMBOLI

A: Napięcie znamionowe.
B: Moc maksymalna źródła światła.
C: 1xGU10 MAX 50W
E: Wyrób spełnia wymagania Dyrektyw Unii Europejskiej (UE).
F: II klasa ochronności przed porażeniem elektrycznym. Wyrób, w którym ochrona przed porażeniem elektrycznym polega na zastosowaniu podwójnej izolacji.
G: Stosować tylko wewnątrz pomieszczeń.
H: Symbol oznacza minimalną odległość jaką może mieć oprawa oświetleniowa (jej źródła światła) od miejsc i obiektów oświetlanych.
I: Symbol oznacza, że wyrób jest nieodpowiedni do montażu na podłożu normalnie palnym.

OCHRONA ŚRODOWISKA

J: Tak oznakowanych produktów, nie można wyrzucać do zwykłych śmieci razem z innymi odpadami. Wyroby takie mogą być szkodliwe dla środowiska i zdrowia ludzkiego, wymagają specjalnej formy przetwarzania, w szczególności odzysku, recyklingu i/tub unieszkodliwiania. Informacje na temat punktów zbierania/odbioru udzielają władze lokalne lub sprzedawcy tego rodzaju sprzętu.

UWAGI / WSKAZÓWKI

Nie stosowanie się do zaleceń niniejszej instrukcji może doprowadzić np. do powstania pożaru, poparzeń, porażenia prądem elektrycznym, oraz innych szkód materialnych i niematerialnych.
Eko-Light Sp. z o.o. Sp. k. nie ponosi odpowiedzialności za skutki wynikające z nieprzestrzegania zaleceń niniejszej instrukcji.

GB

APPLICATION

Product for indoor and general-purpose applications.

ASSEMBLY

Read the instructions before starting assembly. The assembly should be performed by a person having the appropriate permissions. Perform all operations with the power disconnected. Before first use, make sure of the correct mechanical attachment and electrical connection. The connection cables should be routed in such a way as to prevent them from coming into contact with the heating parts of the product.

EXPLANATIONS OF APPLICATIONS AND SYMBOLS

A: Rated voltage.
B: Maximum power of the light source.
C: 1xGU10 MAX 50W
E: The product meets the requirements of the European Union (EU) Directives.
F: Electric shock protection II class. A product in which protection against electric shock consists in the use of double insulation.
G: Use only inside rooms.
H: The symbol indicates the minimum distance that a luminaire (its light sources) can have from places and illuminated objects.
I: The symbol indicates that the product is unsuitable for mounting on a normally inflammable surface.

ENVIRONMENTAL PROTECTION

J: Products labeled as such can not be disposed of with ordinary garbage together with other wastes. Such products may be harmful to the environment and human health, require special processing, in particular recovery, recycling and / or disposal. Information on collection / collection points is provided by local authorities or sellers of this type of equipment.

REMARKS / TIPS

Failure to follow the instructions in this manual may result, for example, in a fire, burns, electric shock or other material and non-material damage.
Eko-Light Sp. z o.o. Sp. k. is not responsible for the consequences of non-compliance with the instructions in this manual.

DE

ANWENDUNG

Produkt für Innen- und Mehrzweckanwendungen.

MONTAGE

Lesen Sie die Anweisungen, bevor Sie mit der Montage beginnen. Die Montage sollte von einer Person durchgeführt werden die entsprechenden Berechtigungen haben. Führen Sie alle Vorgänge bei unterbrochener Stromversorgung aus. Vergewissern Sie sich vor dem ersten Gebrauch, dass die mechanische Befestigung und der elektrische Anschluss korrekt sind. Die Anschlusskabel sollten so verlegt werden, dass sie nicht mit den Heizteilen des Produkts in Berührung kommen.

ERLÄUTERUNGEN ZU ANWENDUNGEN UND SYMBOLEN

A: nennspannung.
B: Maximale Leistung der Lichtquelle.
C: 1xGU10 MAX 50W
E: Das Produkt erfüllt die Anforderungen der Richtlinien der Europäischen Union (EU).
F: II Schutzklasse gegen Stromschlag. Ein Produkt, bei dem der Schutz gegen elektrischen Schlag in der Verwendung einer doppelten Isolierung besteht.
G: Nur in Räumen verwenden.
H: Das Symbol zeigt den Mindestabstand an, den eine Leuchte (ihre Lichtquellen) von Orten und beleuchteten Objekten haben kann.
I: Das Symbol zeigt an, dass das Produkt nicht für die Montage auf einer normalerweise entflammaren Oberfläche geeignet ist.

UMWELTSCHUTZ

J: Produkte, die als solche gekennzeichnet sind, dürfen nicht zusammen mit anderen Abfällen zusammen mit dem Hausmüll entsorgt werden. Solche Produkte können für die Umwelt und die menschliche Gesundheit schädlich sein und eine besondere Verarbeitung erfordern, insbesondere die Wiederverwertung, das Recycling und / oder die Entsorgung. Informationen zu Sammelstellen / Sammelstellen erhalten Sie von örtlichen Behörden oder Verkäufern dieser Art von Ausrüstung.

ANMERKUNGEN / TIPPS

Die Nichtbeachtung der Anweisungen in diesem Handbuch kann zum Beispiel zu Feuer, Verbrennungen, Stromschlag oder anderen materiellen und nicht materiellen Schäden führen.
Eko-Light Sp. z o.o. Sp. k. haftet nicht für die Folgen der Nichteinhaltung der Anweisungen in diesem Handbuch.

FR

APPLICATION

Produit pour applications d'intérieur et d'usage général.

ENSEMBLE

Lisez les instructions avant de commencer l'assemblage. L'assemblage doit être effectué par une personne avoir les autorisations appropriées. Effectuez toutes les opérations avec l'alimentation débranchée. Avant la première utilisation, assurez-vous du bon attachement mécanique et du bon raccordement électrique. Les câbles de connexion doivent être placés de manière à éviter tout contact avec les parties chauffantes du produit.

EXPLICATIONS DES APPLICATIONS ET SYMBOLES

A: tension nominale.
B: Puissance maximale de la source lumineuse.
C: 1xGU10 MAX 50W
E: Le produit est conforme aux exigences des directives de l'Union européenne (UE).
F: II Classe de protection contre les chocs électriques. Un produit dans lequel la protection contre les chocs électriques consiste en l'utilisation d'une double isolation.
G: Utilisez uniquement à l'intérieur des chambres.
H: Le symbole indique la distance minimale qu'un luminaire (ses sources de lumière) peut avoir entre des lieux et des objets illuminés.
I: Le symbole indique que le produit ne convient pas au montage sur une surface normalement inflammable.

PROTECTION DE L'ENVIRONNEMENT

J: Les produits étiquetés comme tels ne peuvent pas être jetés avec les ordures ménagères avec les autres déchets. Ces produits peuvent être nocifs pour l'environnement et la santé humaine et nécessitent un traitement spécial, en particulier une valorisation, un recyclage et / ou une élimination. Les informations sur les points de collecte / collecte sont fournies par les autorités locales ou les vendeurs de ce type d'équipement.

REMARQUES / CONSEILS

Le fait de ne pas suivre les instructions de ce manuel peut provoquer, par exemple, un incendie, des brûlures, un choc électrique ou tout autre dommage matériel ou non matériel.
Eko-Light Sp. z o.o. Sp. K. n'est pas responsable des conséquences du non-respect des instructions de ce manuel.

CZ

APLIKACE

Produkt pro vnitřní a univerzální aplikace.

SESTAVA

Před zahájením montáže si přečtěte pokyny. Montáž by měla provádět osoba s příslušnými oprávněními. Provedte všechny operace s odpojeným napájením. Před prvním použitím zkontrolujte správné mechanické upevnění a elektrické připojení. Připojovací kabely by měly být vedeny tak, aby nemohly přijít do styku s topnými částmi výrobku.

VYSVĚTLENÍ APLIKACÍ A SYMBOLŮ

A: Jmenovité napětí.
B: Maximální výkon světelného zdroje.
C: 1xGU10 MAX 50W
E: Výrobek splňuje požadavky směrnic Evropské unie (EU).
F: II Trída ochrany proti úrazu elektrickým proudem. Výrobek, ve kterém ochrana před úrazem elektrickým proudem spočívá v použití dvojité izolace.
G: Používejte pouze v místnostech.
H: Symbol označuje minimální vzdálenost, kterou může svítidlo (jeho světelné zdroje) mít z míst a osvětlených objektů.
I: Symbol označuje, že výrobek není vhodný pro montáž na normálně hořlavý povrch.

OCHRONA ŽIVOTNÍHO PROSTŘEDÍ

J: Výrobky označené jako takové nemohou být likvidovány společně s ostatním odpadem s běžným odpadem. Tyto produkty mohou být škodlivé pro životní prostředí a lidské zdraví, vyžadují zvláštní zpracování, zejména regeneraci, recyklaci a / nebo likvidaci. Informace o sběrných / sběrných místech poskytují místní úřady nebo prodejci tohoto typu zařízení.

POZNÁMKY / TIPY

Nedodržení pokynů uvedených v tomto návodu může mít za následek například požár, popálení, úraz elektrickým proudem nebo jiné materiální a nemateriální škody.
Eko-Light Sp. z o.o. Sp. k. neodpovídá za následky nedodržení pokynů uvedených v této příručce.

SK

APLIKÁCIE

Produkt pre vnútorné a univerzálne aplikácie.

ZOSTAVA

Pred začatím montáže si prečítajte návod. Montáž by mala vykonať osoba s príslušnými povoleniami. Vykonať všetky operácie s odpojeným napájaním. Pred prvým použitím sa uistite, že je správne upevnené mechanické a elektrické pripojenie. Pripojovacie káble by mali byť vedené tak, aby sa zabránilo kontaktu s vykurovacími časťami výrobku.

VYSVETLENIA APLIKACÍ A SYMBOLOV. \ T

A: Menovité napätie.
B: Maximálny výkon svetelného zdroja.
C: 1xGU10 MAX 50W
E: Výrobok spĺňa požiadavky smerníc Európskej únie (EU).
F: II Trieda ochrany pred úrazom elektrickým prúdom. Výrobok, v ktorom ochrana pred úrazom elektrickým prúdom spočíva v použití dvojitej izolácie.
G: Používajte iba v interiéri.
H: Symbol označuje minimálnu vzdialenosť, ktorú môže svetidlo (jeho svetelné zdroje) mať z miest a osvetlených objektov.
I: Symbol označuje, že výrobok nie je vhodný na montáž na normálne horľavý povrch.

OCHRONA ŽIVOTNÉHO PROSTREDIA

J: Výrobky označené ako také sa nesmú likvidovať spolu s ostatným odpadom s bežným odpadom. Takéto výrobky môžu byť škodlivé pre životné prostredie a ľudské zdravie, vyžadujú zvláštne spracovanie, najmä zhodnocovanie, recykláciu a / alebo likvidáciu. Informácie o zberných / zberných miestach poskytujú miestne úřady alebo predajcovia tohto zariadenia.

POZNÁMKY / TIPY

Nedodržanie pokynov uvedených v tomto návode môže mať za následok napríklad požiar, popálenie, úraz elektrickým prúdom alebo iné materiálne a nemateriálne škody.
Eko-Light Sp. z o.o. Sp. k. nezodpovedá za následky nedodržania pokynov v tomto návode.

HU

ALKALMAZÁS

Termék beltéri és általános célú alkalmazásokhoz.

KÖZGYŰLÉS

A szerelés megkezdése előtt olvassa el az utasításokat. A szerelvényt személynek kell elvégeznie megfelelő jogosultságokkal rendelkeznek. Végezze el az összes műveletet a leválasztott árammal. Az első használat előtt ellenőrizze a megfelelő mechanikai rögzítést és az elektromos csatlakozást. A csatlakozókábeleket úgy kell elhelyezni, hogy megakadályozzák, hogy azok érintkezzenek a termék fűtőelemeivel.

AZ ALKALMAZÁSOK ÉS A JELŐLÉSEK MEGHÍVÁSAI

V: Névtelen feszültség.
B: A fényforrás maximális teljesítménye.
C: 1xGU10 MAX 50W
E: A termék megfelel az Európai Unió (EU) irányelveinek.
F: II. Oszályú áramütés elleni védelem. Olyan termék, amelyben az áramütés elleni védelem kettős szigetelésből áll.
G: Csak belső helyiségekben használható.
H: A szimbólum azt a minimális távolságot jelzi, amelyet egy lámpatest (fényforrása) a helyektől és a megvilágított tárgytól lehet.

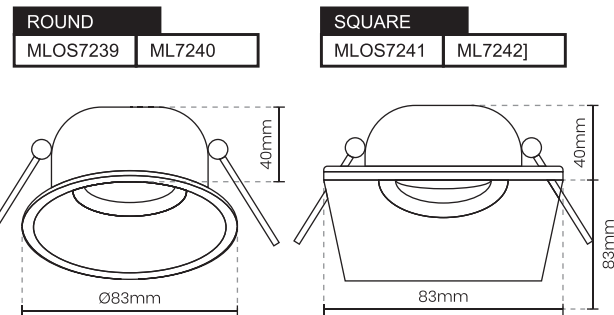
I: A szimbólum azt jelzi, hogy a termék nem alkalmas normál gyúlékony felületre történő felszerelésre.

KÖRNYEZETVÉDELLEM

J: Az ilyen címkével ellátott termékeket nem szabad a szokásos hulladékkal együtt más hulladékokkal együtt ártalmatlanítani. Az ilyen termékek károsak lehetnek a környezetre és az emberi egészségre, különleges feldolgozást igényelnek, különösen a hasznosítást, az újrafeldolgozást és / vagy ártalmatlanítást. Az adatgyűjtési / gyűjtési pontokra vonatkozó információkat az ilyen típusú berendezések helyi hatóságai vagy eladói biztosítják.

MEGJEGYZÉSEK / TIPPEK

Az ebben a kézikönyvben leírt utasítások be nem tartása például tüzet, égést, áramütést vagy egyéb anyagi és nem anyagi kárt okozhat.
Eko-Light Sp. z o.o. Sp. k. nem vállal felelősséget a kézikönyvben leírt utasítások be nem tartásának következményeire.



MONTAŻ / ASSEMBLY / MONTAGE / ASSEMBLÉ / SHROMÁŽDĚNÍ / ZHROMÁŽDENIE / ÖSSZESZERELÉS

