

DETD1A.01/..

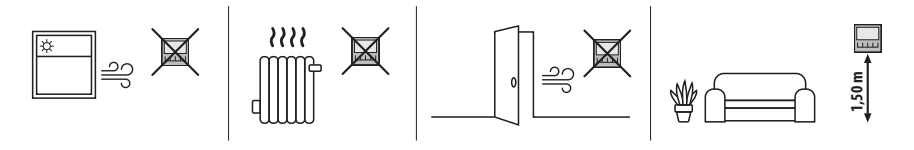
TERMOSTAT PROGRAMOWALNY
PROGRAMMABLE THERMOSTAT
PROGRAMMIERBARER THERMOSTAT

DANE TECHNICZNE / TECHNICAL DATA / TECHNISCHE DATEN

~230 V ± 10% 50 Hz	IP20	16 A / 3600 W (AC1) 2 A / 450 VA (AC3)	1x4 mm ² 2x2.5 mm ² max 7 mm			
-----------------------	-------------	---	--	--	--	--

	Otoczenia Of the environment Umgebungen	0°...+35°C	R [Ω]	rezystancja styku sterującego S control contact resistance S Steuerkontaktwiderstand S	<1 kΩ zwarty <1 kΩ geschlossen > 40 kΩ rozarty > 40 kΩ open > 40 kΩ offen
	Zakres nastawień Settings range Einstellbereich	0°...+50°C		Urządzenie posiada układ podtrzymujący zasilanie wewnętrznego zegara oraz harmonogramu przez 90 dni po zaniku zasilania / The device has a system that maintains the power supply to the internal clock and schedules for 90 days after a power failure / Das Gerät ist mit einem Stromkreis ausgestattet, der die Stromversorgung der internen Uhr und des Zeitplans für 90 Tage nach einem Stromausfall unterstützt	
	Dokładność nastawień Settings accuracy Einstellgenauigkeit	0,5°C			
	Dokładność pomiaru Measurement accuracy Messgenauigkeit	0,1°C			

ZALECENIA MONTAŻOWE / INSTALLATION RECOMMENDATIONS / MONTAGEEMPFEHLUNGEN



INSTRUKCJA MONTAŻU / INSTALLATION INSTRUCTIONS / MONTAGEANLEITUNG

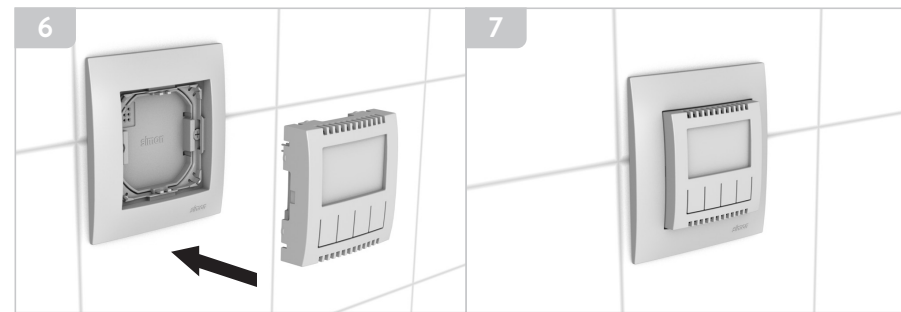
1

2

3 **MOŻLIWOŚCI PODŁĄCZEŃ WEJŚĆ I WYJŚĆ / INPUT AND OUTPUT CONNECTION POSSIBILITIES / ANSCHLUSSMÖGLICHKEITEN VON EIN- UND AUSGÄNGEN**

4

5



OPIS / DESCRIPTION / BESCHREIBUNG

PL Termostat elektroniczny z wyświetlaczem służy do kontroli temperatury w pomieszczeniach mieszkalnych i biurowych. Termostat mierzy temperaturę otoczenia poprzez czujnik wewnętrzny oraz temperaturę innego obiektu (np. podłogi) poprzez sondę zewnętrzną (T) jeżeli jest podłączona. Termostat utrzymuje zadaną temperaturę w oparciu o pomiar z czujnika wewnętrznego lub zewnętrznego w zależności od ustawień w menu. Dodatkowo czujnik zewnętrzny można skonfigurować jako ogranicznik temperatury np. podłogi. Termostat steruje bezpotencjałowym przekaźnikiem wyjściowym, który w trybie grzania może być podłączony do kotła, głowic termostatycznych, elektrycznego ogrzewania podłogowego itp. a w trybie chłodzenia do urządzenia chłodzącego.

EN The electronic thermostat, with a display, is used to control the temperature in residential and office spaces. The thermostat measures the ambient temperature via the internal sensor and the temperature of another object (e.g., floor) via the external probe (T), if connected. The thermostat maintains the set temperature based on the measurement from the internal or external sensor, depending on the settings in the menu. Additionally, the external sensor can be configured as a temperature limiter, e.g., for the floor. The thermostat controls a potential-free output relay which can be connected to a boiler, thermostatic heads, electric underfloor heating, etc. in heating mode and to a cooling device in cooling mode.

DE Elektronischer Thermostat mit Display wird zur Temperaturregelung in Wohn- und Büroräumen eingesetzt. Der Thermostat misst die Umgebungstemperatur mit einem internen Fühler und die Temperatur eines anderen Objekts (z.B. des Fußbodens) mit einem externen Fühler (T), falls dieses angeschlossen ist. Der Thermostat hält die eingestellte Temperatur auf der Grundlage der Messung des internen oder externen Fühlers, je nach Einstellungen im Menü. Zusätzlich kann der externe Fühler als Temperaturbegrenzer z.B. für den Fußboden konfiguriert werden. Der Thermostat steuert ein potentialfreies Ausgangsrelais, das im Heizbetrieb an einen Heizkessel, Thermostatköpfe, eine elektrische Fußbodenheizung usw. und im Kühlbetrieb an ein Kühlgerät angeschlossen werden kann.

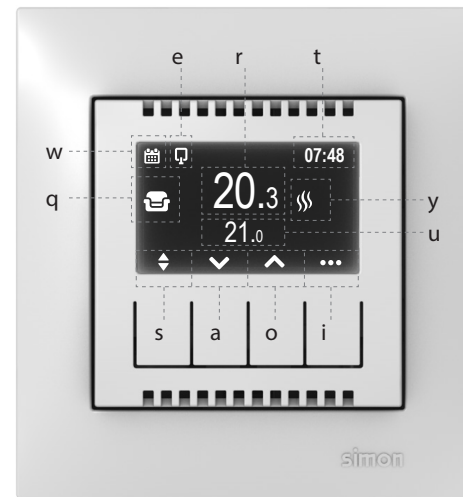
ZASADA DZIAŁANIA / PRINCIPLE OF OPERATION / FUNKTIONSPRINZIP

PL Temperatura zmierzona przez czujnik wewnętrzny wokół termostatu lub temperatura zmierzona przez czujnik temperatury zewnętrznej (sondy) jest porównywana z temperaturą żadaną. Biorąc pod uwagę nastawione parametry regulacji, termostat załącza lub wyłącza przekaźnik wyjściowy, który steruje źródłem ogrzewania lub chłodzenia. Styk przełączający przekaźnika jest galwanicznie odseparowany od zacisków zasilania i od zacisków zewnętrznej sondy lub styku.

EN The temperature measured by the internal sensor around the thermostat or the temperature measured by the external temperature sensor (probe) is compared with the desired temperature. Taking into account the set regulation parameters, the thermostat turns on or off the output relay that controls the heating or cooling source. The switching contact of the relay is galvanically separated from the supply terminals and the terminals of the external probe or contact.

DE Die vom internen Fühler um den Thermostat oder vom externen Temperaturfühler (Sonden) gemessene Temperatur wird mit der Solltemperatur verglichen. Unter Beachtung der eingestellten Regelparameter schaltet der Thermostat das Ausgangsrelais ein oder aus, das die Heiz- oder Kühlquelle steuert. Der Schaltkontakt des Relais ist - von den Stromversorgungsklemmen und von den Klemmen des externen Fühlers oder -Kontakts galvanisch getrennt.

WYŚWIETLACZ / DISPLAY / DISPLAY



q Stan termostatu / State of the thermostat / Thermostat Status

KOMFORT / COMFORT / KOMFORT
temperatura ustawiona w trybie ręcznym
temperature set in manual mode
im manuellen Modus eingestellte Temperatur

ECO / ECO / ECO
temperatura ustawiona w trybie ręcznym
temperature set in manual mode
im manuellen Modus eingestellte Temperatur

Nastawa ręczna / Manual setting / Manuelle Einstellung

WAKACJE / HOLIDAY / URLAUB
temperatura ustawiona na zadaną liczbę dni
temperature set for the preset number of days
die Temperatur für die angegebene Anzahl von Tagen eingestellt

TIMER / TIMER / TIMER
temperatura ustawiona na zadany czas
temperature set for the set time
für die Sollzeit eingestellte Temperatur

Termostat wyłączony / Thermostat off / Thermostat AUS

W aktywnym trybie automatycznym miejsce **q** pozostaje puste
Space **q** remains empty when automatic mode is active
Im aktiven Automatikbetrieb bleibt die Stelle **q** leer

W Tryby pracy / Operating mode / Betriebsart

Automatyczny, temperatury zgodnie z programem czasowym / Automatic, temperature according to the time program / Automatikbetrieb, Temperaturen nach dem Zeitprogramm

Automatyczny nieaktywny do następnej zmiany w programie czasowym / Automatic inactive until the next change to the time program / Automatikbetrieb, inaktiv bis zur nächsten Änderung im Zeitprogramm

Ręczny, miejsce W pozostaje puste / Manual, space W remains empty / Handbetrieb, die Stelle W bleibt leer

e Czujnik temperatury zewnętrznej / External temperature sensor / Außen Temperatursensor

Aktywny / Active / Aktiv

Nie podłączony / Not connected / nicht angeschlossen

r Mierzona temperatura / Measured temperature / Gemessene Temperatur

t Aktualny czas / Current time / Aktualny czas

y **Grzanie / Heating / Wärmen**

Chłodzenie (opcja konfiguracji rozszerzonej) / Cooling (extended configuration option) / Kühlen (optional: erweiterte Konfiguration)

u Żądana temperatura / Desired temperature / Solltemperatur

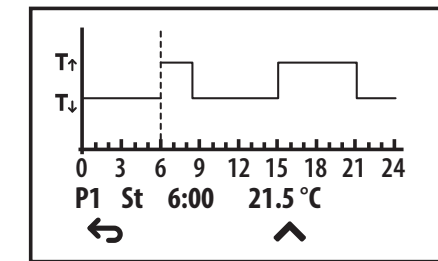
i **MENU ustawień termostatu / Thermostat settings MENU / MENU von Thermostateinstellungen**

Blokada wejścia do menu. W celu zdjęcia blokady wejścia do menu, należy nacisnąć i przytrzymać jednocześnie wszystkie 4 przyciski / Menu entry lock. To remove the menu entry lock, press and hold all 4 buttons simultaneously / Eingangssperre für das Menü. Um die Menüeingangssperre aufzuheben, drücken und halten Sie alle 4 Tasten gleichzeitig gedrückt

ręczne zwiększanie temperatury o 0,5°C
manual temperature increase by 0,5°C
manuelle Temperaturerhöhung um 0,5°C

ręczne zmniejszanie temperatury o 0,5°C
manual temperature decrease by 0,5°C
manuelle Temperaturersenkung um 0,5°C

Przełączenie pomiędzy zapisanymi temperaturami KOMFORT i ECO. Długie naciśnięcie wyświetla wykres programu czasowego na dany dzień / Switching between the stored COMFORT and ECO temperatures. A long pressing displays the time program chart for the day / Umschaltung zwischen den gespeicherten KOMFORT- und ECO-Temperaturen. Durch langes Drücken wird das Zeitprogrammdiagramm für einen bestimmten Tag angezeigt



PIERWSZE URUCHOMIENIE / FIRST START-UP / ERSTINBETRIEBNAHME

PL Po pierwszym podłączeniu termostatu do napięcia zasilającego, należy najpierw ustawić język w jakim będzie pracował termostat, oraz datę i godzinę. Dla dokładnej regulacji temperatury konieczne jest wprowadzenie mocy obciążenia (patrz KONFIGURACJA ROZSZERZONA).

EN After connecting the thermostat to the power supply for the first time, first set the language in which the thermostat will be operated, as well as the date and time. For precise temperature control, it is necessary to enter the load power (see EXTENDED CONFIGURATION).

DE Wenn Sie den Thermostat zum ersten Mal an das Stromnetz anschließen, stellen Sie zunächst die Sprache, in der der Thermostat betrieben wird, sowie das Datum und die Uhrzeit ein. Für eine genaue Temperaturregelung ist die Eingabe der Lastleistung erforderlich (siehe ERWEITERTE KONFIGURATION).

KALIBRACJA TEMPERATURY / TEMPERATURE CALIBRATION / TEMPERATURKALIBRIERUNG

PL Kalibrację wykonujemy przy użyciu zewnętrznego termometru przy montażu lub po dłuższym użytkowaniu regulatora, jeżeli temperatura pokojowa mierzona przez czujnik wewnętrzny lub zewnętrzny odbiega od rzeczywistej. Zakres regulacji: -9,9 do +9,9°C z dokładnością do 0,1°C.

EN The calibration is performed using an external thermometer during installation, or after longer use of the regulator, if the room temperature measured by the internal or external sensor differs from the actual temperature. Adjustment range: -9.9 to +9.9°C with an accuracy of 0.1°C.

DE Die Kalibrierung erfolgt mit einem externen Thermometer bei der Montage oder nach längerem Gebrauch des Reglers, wenn die vom internen oder externen Fühler gemessene Raumtemperatur von der tatsächlichen Temperatur abweicht. Einstellbereich -9,9 bis +9,9°C mit einer Genauigkeit von 0,1°C.

KONFIGURACJA ROZSZERZONA / EXTENDED CONFIGURATION / ERWEITERTE KONFIGURATION

PL Zeskanuj poniższy kod QR lub wpisz w przeglądarce www.kontakt-simon.pl/qr/2, aby uzyskać więcej informacji dotyczących ustawień oraz dodatkowych funkcjonalności termostatu.

EN Scan the QR code below or type in your browser: www.kontakt-simon.pl/qr/2, to get more information about the settings and additional functionalities of the thermostat.

DE Scannen Sie den unten stehenden QR-Code oder geben Sie ihn in Ihren Browser ein: www.kontakt-simon.pl/qr/2, für weitere Informationen über Einstellungen und zusätzliche Thermostatfunktionen.



Urządzenie przeznaczone jest do pracy ciągłej oraz podłączenia do instalacji stałej, która musi być zgodna z obowiązującymi normami i przepisami. / Obwód elektryczny, do którego podłączone jest urządzenie, musi być zabezpieczony bezpiecznikiem o prądzie zadziałania maks. 16 A. / Przed zainstalowaniem wyłączyć bezpieczniki instalacji domowej. / Podłączenie powinna wykonywać osoba posiadająca odpowiednie kwalifikacje.

EN The device is designed for continuous operation and connection to a permanent installation. / The electric circuit to which the device is connected must be protected with a fuse with a breaking current of max. 16 A. / Before installing, switch off the fuses of the domestic installation. The connection should be made by a person with appropriate qualifications.

DE Das Gerät ist für den Dauerbetrieb und den Anschluss an eine ortsfeste Installation bestimmt, die den geltenden Normen und Vorschriften entsprechen muss. / Der Stromkreis, an den das Gerät angeschlossen ist, muss mit einer Sicherung mit einem maximalen Auslösestrom von 16 A abgesichert sein. / Vor der Installation schalten Sie die Sicherungen der Hausinstallation aus. / Der Anschluss sollte von einer qualifizierten Person vorgenommen werden.

WARUNKI GWARANCJI

- Spółka KONTAKT-SIMON SA z siedzibą w Czechowicach - Dziedzicach ul. Bestwińska 21, udziela na niniejszy wyrób 24 miesięce gwarancji, licząc od daty sprzedaży.
- Gwarancja jest udzielana na terytorium Rzeczypospolitej Polskiej i na tym terytorium może być realizowana.
- Gwarancji udziela się na sprawne działanie produktu.
- Gwarancją nie są objęte uszkodzenia i wady powstałe na skutek niewłaściwego użytkowania.
- Podstawą realizacji uprawnień z tytułu udzielonej gwarancji jest dowód zakupu produktu z danymi sprzedawcy i datą sprzedaży.
- Kupującemu przysługuje prawo bezpłatnej naprawy, a gdy naprawa jest niemożliwa, wymiany niesprawnych elementów lub wyrobu na taki sam lub równorzędny w przypadku zaprzestania produkcji reklamowanego elementu przez KONTAKT-SIMON S.A.
- Czas realizacji: 14 dni od dnia dostarczenia wadliwego produktu do Producenta. Gwarancja udzielona na sprzedany towar nie wyłącza, nie ogranicza, ani nie zawieszają uprawnień kupującego wynikających z przepisów o rekojmii za wady rzeczy sprzedanej. Więcej informacji znajdziesz na stronie: <https://www.kontakt-simon.com.pl/Warunki-gwarancji.html>

EN Warranty conditions available at: www.kontakt-simon.com/warranty.

DE Garantiebedingungen abrufbar unter: www.kontakt-simon.com/pl/warranty.

DETD1A.01/..

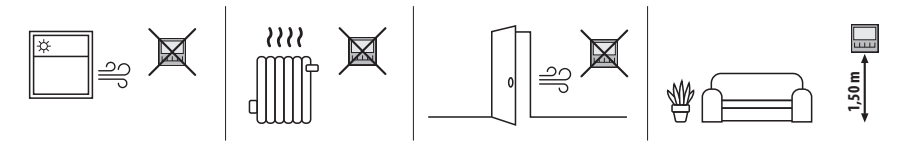
PROGRAMOVATELNÝ TERMOSTAT PROGRAMOVATELNÝ TERMOSTAT PROGRAMOZHATÓ TERMOSZTÁT

TECHNICKÉ ÚDAJE / TECHNICKÉ ÚDAJE / MŰSZAKI ADATOK

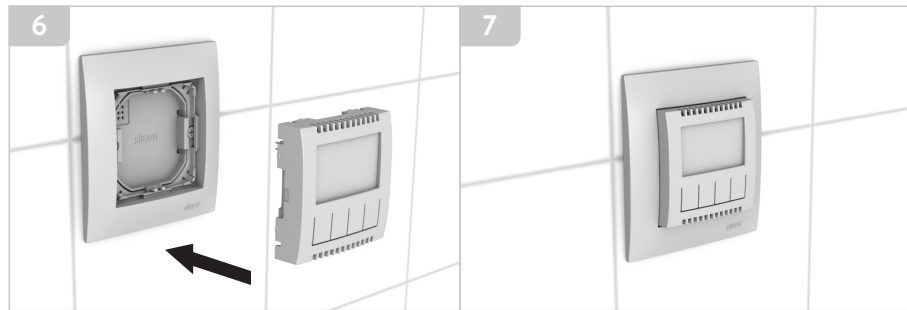
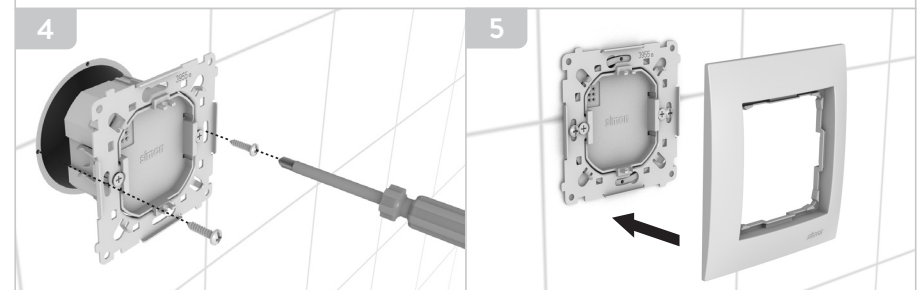
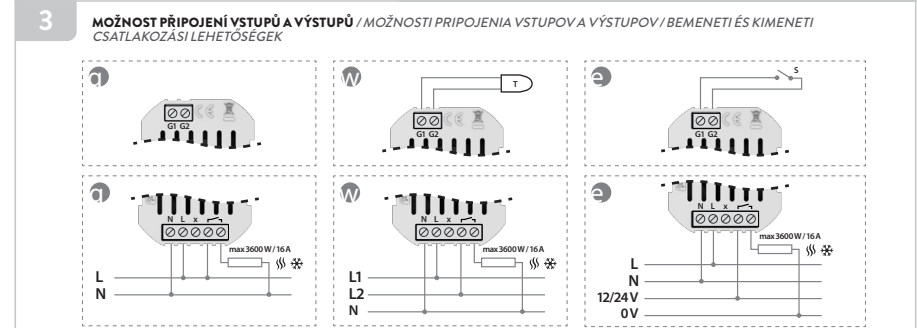
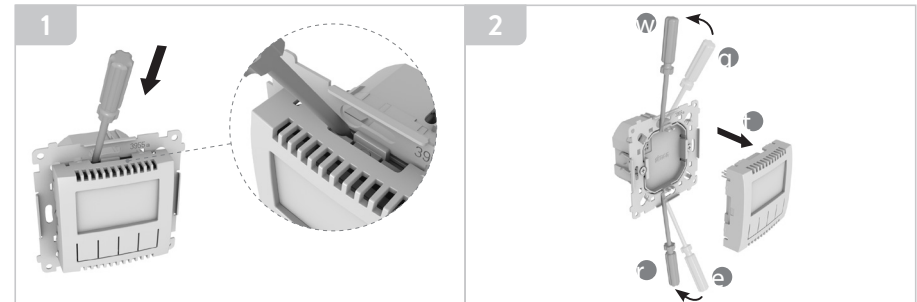
~230 V ± 10% 50 Hz	IP20	16 A / 3600 W (AC1) 2 A / 450 VA (AC3)				
-----------------------	-------------	---	--	--	--	--

	Prostředí Prostředie Mérési tartományok	0°...+35°C	R[Ω]	odpor ovládacího kontaktu S odpor radiaceho kontaktu S S vezérlő érintkezői ellenállása	<1 kΩ zavřený <1 kΩ skutočné <1 kΩ rövidre zárt áramkör
	Rozsah nastavení Rozsah nastavenia Beállítási mérési tartomány	0°...+50°C		> 40 kΩ otevřený > 40 kΩ rozpojené > 40 kΩ nyitl áramkör	
	Přesnost nastavení Presnosť nastavenia Beállítások pontossági tartomány	0,5°C		Zařízení je vybaveno systémem, který udržuje napájení vnitřních hodin a plánu po dobu 90 dnů po vypnutí napájení / Zariadenie je vybavené systémom, ktorý udržiava napájanie vnútorných hodín a časového plánu počas 90 dní po vypnutí napájania / A készülék olyan biztonságos rendszerrel van ellátva, amely áramkimaradás esetében a belső óra és betáplált paraméterek működőképességét 90 napig fenntartják.	
	Přesnost měření Presnosť merania Mérési pontosság	0,1°C			

MONTÁŽNÍ POKYNY / ODPORÚČANIA PRE INŠTALÁCIU / SZERELÉSI AJÁNLÁSOK



NÁVOD K MONTÁŽI / NÁVOD NA MONTÁŽ / SZERELÉSI ÚTMUTATÓ



POPIS / POPIS / LEÍRÁS

CZ Elektronický termostat s displejem slouží k regulaci teploty v obytných a kancelářských prostorech. Termostat měří okolní teplotu pomocí vnitřního čidla a teplotu jiného objektu (např. podlahy) pomocí externí sondy (T), pokud je připojena. Termostat udržuje nastavenou teplotu na základě měření z vnitřního nebo externího čidla v závislosti od nastavení v menu. Kromě toho může být externí čidlo konfigurováno jako omezovač teploty, např. podlahy. Termostat ovládá bezpečnostní výstupní relé, které v režimu vytápění lze připojit ke kotli, termostatickým hlavícím, elektrickému podlahovému vytápění atd., zatímco v režimu chlazení k chladicímu zařízení.

SK Elektronický termostat s displejom sa používa na reguláciu teploty v obytných a kancelárskych priestoroch. Termostat meria teplotu okolia pomocou vnútorného snímača a teplotu iného objektu (napr. podlahy) pomocou externej sondy (T), ak je pripojená. Termostat udržiava nastavenú teplotu na základe merania z interného alebo externého snímača v závislosti od nastavení v ponuke. Okrem toho môže byť externý snímač nakonfigurovaný ako obmedzovač teploty, napr. pre podlahu. Termostat ovláda bezpečnostné výstupné relé, ktoré môže byť v režime vykurovania pripojené ku kotlu, termostatickým hlaviciam, elektrickému podlahovému kúreniu atď. a v režime chladenia k chladicemu zariadeniu.

HU A kijelzővel ellátott elektronikus termosztát a lakó- és irodahelyiségek hőmérsékletének szabályozására szolgál. A termosztát a belső érzékelő jele alapján méri a helyiség hőmérsékletét vagy egy másik tárgy hőmérsékletét (pl. padló) egy külső szondán (T) keresztül, ha az csatlakoztatva van. Beállított üzemmód alapján a termosztát belső és külső hőmérséklet érzékelői által mért értékek segítségével biztosítja a kívánt hőmérsékletet a helyiségekben. Továbbá a külső érzékelő fel lehet használni hőmérséklet korlátozóként pl. padlófűtésnél. A termosztát egy potenciálmentes kimeneti relé vezérel, amely fűtés üzemmódban kazánhoz, termostatikus fejekhez, elektromos padlófűtéshez stb. csatlakoztatható, hűtés üzemmódban pedig a hűtőegységhez.

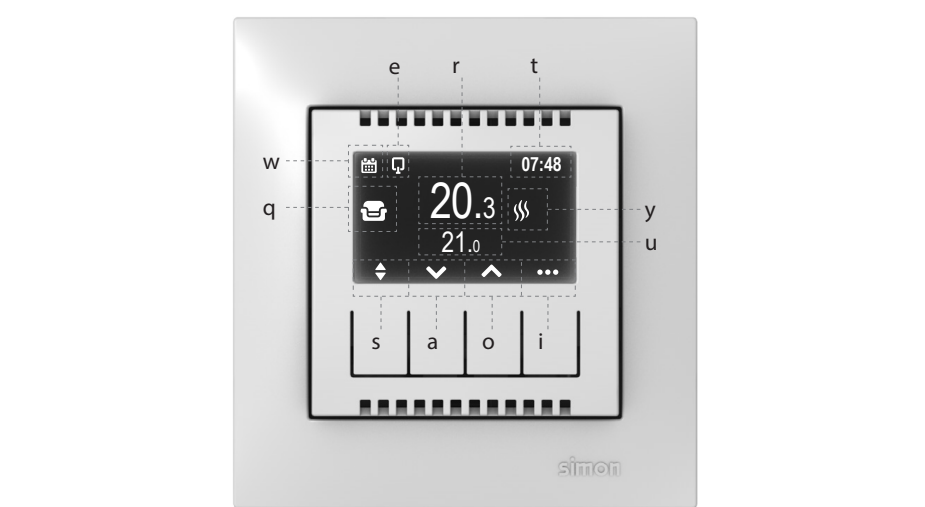
PRINCIP FUNGOVÁNÍ / PRINCÍP FUNGOVANIA / MŰKÖDÉS ELV

CZ Teplota naměřená vnitřním čidlem okolo termostatu nebo teplota naměřená externím teplotním čidlem (sondou) se porovnává s požadovanou teplotou. S přihlednutím k nastaveným regulačním parametrům termostat zapíná nebo vypíná výstupní relé, které ovládá zdroj vytápění nebo chlazení. Spínací kontakt relé je galvanicky oddělen od napájecích svorek a od svorek externí sondy nebo kontaktu.

SK Teplota nameraná vnútorným snímačom okolo termostatu alebo teplota nameraná vonkajším snímačom teploty (sondou) sa porovnáva s požadovanou teplotou. S ohľadom na nastavené parametre regulácie termostat zapína alebo vypína výstupné relé, ktoré riadi zdroj vykurovania alebo chladenia. Spínací kontakt relé je galvanicky oddelený od svoriek napájania a od svoriek externej sondy alebo kontaktu.

HU A belső érzékelő által a termosztát körül mért hőmérséklet, vagy a külső hőmérséklet érzékelő (szonda) által mért hőmérséklet összehasonlításra kerül a kívánt hőmérséklettel. A beállított szabályozási paraméterek figyelembevételével a termosztát be- vagy kikapcsolja a fűtési vagy hűtési forrást vezérlő kimeneti relét. A relé kapcsolóérintkezője galvanikusan el van választva a tápcsatlakozóktól és a külső szonda vagy érintkező csatlakozóitól.

DISPLEJ / DISPLEJ / KIJELZŐ



q Stav termostatu / Stav termostatu / A termosztát állapota

KOMFORT / KOMFORT / KOMFORT
teplota nastavená v ručním režimu
nastavenie teploty v manuálnom režime
hőmérséklet beállítás kézi üzemmódban

ECO / ECO / ECO
teplota nastavená v ručním režimu
nastavenie teploty v manuálnom režime
hőmérséklet beállítás kézi üzemmódban

Ruční nastavení / Manuálne nastavenie / Kézi üzemmód

DOVOLENÁ / PRÁZDNINY / SZABADSÁG FUNKCIÓ
teplota nastavená na požadovaný počet dní
teplota nastavená na určitý počet dní
hőmérséklet beállítás meghatározott szárm napra

ČASOVAČ / ČASOVAČ / IDŐZÍTŐ
teplota nastavená pro požadovaný čas
teplota nastavená na požadovaný čas
adott időre beállított hőmérséklet

Termostat vypnutý / Termostat vypnutý / Termosztát kikapcsolva

V aktivním automatickém režimu je místo **q** prázdné
V aktivnom automatickom režime zostáva miesto **q** prázdne
Automatikus üzemmódban üres marad a **q** ikon

W Provozní režimy / Prevádzkový režim / Működési üzemmódok

Automatiký, teploty dle časového programu / Automatiký, teploty podľa časového programu / Automatikus, időprogram szerinti betáplált hőmérséklet

Automatiký neaktivní až do další změny v časovém programu / Automatiký neaktivní až do ďalšej zmeny v časovom programe / Automatikusan passzív az időprogram következő módosításáig

Ruční, místo W je prázdné / Manuálny, miesto W zostáva prázde / Manuális, üres marad a W ikon

e Externí teplotní čidlo / Snímač vonkajšej teploty / Külső hőmérséklet érzékelő

Aktivní / Aktivný / Aktiv

Nepřipojené / Nie je pripojený / Nincs csatlakoztatva

r Naměřená teplota / Nameraná teplota / Mért hőmérséklet

t Aktuální čas / Aktuálny čas / Aktuális idő

y **Vytápění / Vykurovanie / Fűtés**

Chlazení (možnost rozšířené konfigurace) / Chladenie (možnosť rozšírenej konfigurácie) / Hűtés (bővített konfigurációs lehetőség)

U Požadovaná teplota / Požadovaná teplota / Kívánt hőmérséklet

i **MENU nastavení termostatu / MENU nastavenie termostatu / A termosztát beállításai MENU**

Zablokování přístupu do menu. Pro odblokování přístupu do menu stiskněte a podržte všechna 4 tlačítka současně / Přístup do menu je zablokovaný. Ak chcete odomknúť vstup do menu, stlačte a podržte súčasne všetky 4 tlačidlá / Kijelzőzár lezárva. Kijelzőzár oldásához nyomja meg és tartsa lenyomva egyszerre mind a 4 gombot

ruční zvýšení teploty o 0,5°C

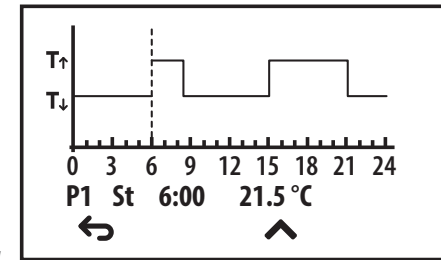
manuálne zvýšenie teploty o 0,5°C
kézi módban hőmérséklet növelés 0,5 °C-kal

ruční snížení teploty o 0,5°C

manuálne zníženie teploty o 0,5°C
kézi módban hőmérséklet csökkentés 0,5 °C-kal

Přepínání mezi uloženými teplotami KOMFORT a ECO.

Dlouhým stisknutím zobrazíte časovou osu automatického režimu se spínacími body pro daný den / Prepnutie medzi uloženými teplotami KOMFORT a ECO. Dlhým stlačením sa zobrazí časová os automatického režimu s bodmi prepínania pre daný deň / Átváltás KOMFORT hőmérsékletről ECO hőmérsékletre és vissza. Hosszan megnyomva a gombot megjelenik az automatikus üzemmód megfelelő napi hőmérsékleti értékekkel



PRVNÍ SPUŠTĚNÍ / PRVÉ SPUSTENIE / ELSŐ ÜZEMBE HELYEZÉS

CZ Po prvním připojení termostatu k napájecímu napětí nejprve nastavte jazyk, ve kterém bude termostat pracovat, datum a čas. Pro přesnou regulaci teploty je nutné zadat výkon zátěže (viz ROZŠÍŘENÁ KONFIGURACE).

SK Pri prvom spustení termostatu k napájaniu musíte najprv nastaviť jazyk, v ktorom bude termostat pracovať, a dátum a čas. Pre presnú reguláciu teploty je potrebné podať výkon zátáže (pozri ROZŠÍŘENÁ KONFIGURÁCIA).

HU A termosztát feszültség alá helyezése után először állítsa be a nyelvet, amelyen a termosztát működni fog, valamint a dátumot és az időt. A pontos hőmérséklet szabályozáshoz meg kell adni a terhelési teljesítményt (lásd BŐVÍTETT KONFIGURÁCIÓ).

KALIBRACE TEPLoty / KALIBRÁCIA TEPLoty / HŐMÉRSÉKLET KALIBRÁLÁSA

CZ Kalibrace se provádí pomocí externího teploměru při montáži nebo po delším používání regulátoru, pokud se pokojová teplota naměřená vnitřním nebo externím čidlem liší od skutečné teploty. Rozsah nastavení: -9,9 až +9,9°C s přesností na 0,1°C.

SK Kalibrácia sa vykonáva pomocou externého teplomeru počas inštalácie alebo po dlhšom používaní regulátora, ak sa teplota v miestnosti nameraná interným alebo externým snímačom odchyľuje od skutočnej teploty. Rozsah nastavenia -9,9 až +9,9°C s presnosťou 0,1°C.

HU A kalibrálás külső hőmérővel történik a telepítés során vagy a termosztát hosszabb használatá után, abban az esetben ha a belső vagy külső érzékelő által mért szobahőmérséklet eltér a valós hőmérséklettől. Beállítási tartomány: -9,9 és +9,9°C között, 0,1°C-os pontossággal.

ROZŠÍŘENÁ KONFIGURACE / ROZŠÍŘENÁ KONFIGURÁCIA / BŐVÍTETT KONFIGURÁCIÓ

CZ Naskenujte níže uvedený QR kód nebo zadejte do prohlížeče: www.kontakt-simon.pl/qr/2, a získáte více informací o nastavení a dalších funkcích termostatu.

SK Naskenujte nižšie uvedený kód QR alebo ho zadajte do prehliadača: www.kontakt-simon.pl/qr/2, kde nájdete ďalšie informácie o nastaveniach a ďalších funkciách termostatu.

HU További információért olvassa be az alábbi QR-kódot, vagy írja be böngészőjébe: www.kontakt-simon.pl/qr/2, a termosztát beállításai és egyéb funkciókkal kapcsolatban.



CZ Zařízení je určeno pro nepetržitý provoz a připojení k pevné instalaci, která musí odpovídat platným normám a předpisům. / Elektrický obvod, ke kterému je zařízení připojeno, musí být chráněn pojistkou s maximálním proudem 16 A. / Před instalací vypněte pojistky domovní instalace. / Pripojení by měla provádět osoba s příslušnou kvalifikací.

SK Spotrebič je určený na nepretržitú prevádzku a pripojenie k pevnej inštalácii, ktorá musí spĺňať platné normy a predpisy. / Elektrický obvod, ku ktorému je jednotka pripojená, musí byť chránený poistkou s maximálnym prúdom 16 A. / Pred inštaláciou vypnite poistky domácej inštalácie. / Pripojenie by mala vykonať kvalifikovaná osoba.

HU A készülék folyamatos működésre és rögzített csatlakozásra tervezett, amelynek meg kell felelnie az erre vonatkozó szabványoknak és előírásoknak. / Az elektromos hálózatot, amelyhez a készülék csatlakozik védeni kell max. 16 A kioldóáramú biztosítékkal. / Telepítés előtt kapcsolja ki az otthoni elektromos hálózat biztosítékait. / A készülék üzembe helyezését csak szakképzett villanyszerelő végezheti el.

CZ Záruční podmínky dostupné na: www.kontakt-simon.com/warranty.

SK Záručné podmienky dostupné na: www.kontakt-simon.com/warranty.

HU A garanciális feltételek elérhetők: www.kontakt-simon.com.pl/warranty.