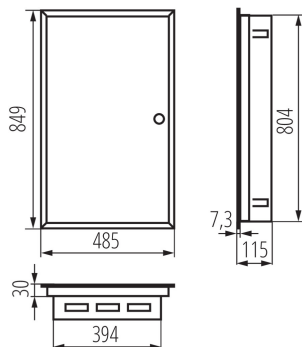


35684 KP-DB-I-MF-518

Rozdzielnica metalowa

5905339356840



Obudowy metalowe KP-DB z szynami DIN do zabudowy aparatury modułowej produkowane są w Fabryce Kanlux. Przeznaczone są dla budownictwa publicznego i biurowego. Ich zakres pozwala realizować instalacje także w obszarach takich jak rozbudowane instalacje domowe.

PARAMETRY PRODUKTU:

Kolor: biały

Kolor drzwi: biały

Miejsce montażu: do wbudowania w ścianę

Norma: PN-EN 62208

Napięcie znamionowe [V]: 230/400 AC

Prąd znamionowy [A]: 63

Częstotliwość znamionowa [Hz]: 50

Klasa ochronności przed porażeniem elektrycznym: I

Materiał: stal

Liczba modułów: 5x18P

Stopień IP: 30

Liczba rzędów: 5

DANE LOGISTYCZNE:

Jak pakowane: 1

Ilość sztuk w opakowaniu zbiorczym: 1

Masa jednostkowa netto [g]: 9500

Gramatura [g]: 9590

Długość opakowania jednostkowego [cm]: 48.5

Szerokość opakowania jednostkowego [cm]: 12

Wysokość opakowania jednostkowego [cm]: 85

Waga kartonu [kg]: 9.59

Szerokość kartonu [cm]: 12

Wysokość kartonu [cm]: 85

Długość kartonu [cm]: 48.5

Objętość kartonu [m³]: 0.04947