

## Instrukcja obsługi

# ŁĄCZNIK ZDALNIE STEROWANY PRZEKAŹNIKOWY DWP10P

**KONTAKT simon**

43-500 Czechowice-Dziedzice,  
ul. Bestwińska 21  
POLSKA  
tel. +48 32 324 63 00  
fax. +48 32 215 35 55  
www.kontakt-simon.com.pl  
e-mail: info@kontakt-simon.com.pl  
M090v00



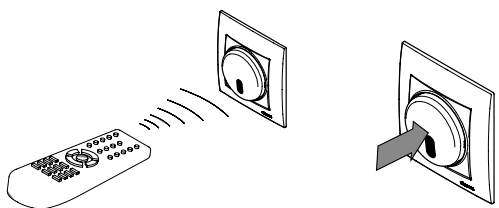
ISO 9001:2008 QMS

### UWAGA:






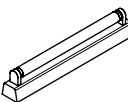
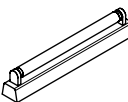
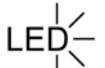

Przeczytaj uważnie instrukcję!  
Przed zainstalowaniem wyłączyć bezpieczniki instalacji  
domowej. Podłączenie powinna wykonać osoba  
posiadająca odpowiednie kwalifikacje.

### ZASTOSOWANIE

Łącznik służy do załączania i wyłączania oświetlenia w mieszkaniach lub innych pomieszczeniach, np. biurach, sklepach, itp. Załączenie i wyłączenie następuje poprzez naciśnięcie klawisza łącznika lub przycisku na dowolnym pilocie od sprzętu RTV.



### ŹRÓDŁA ŚWIATŁA (RODZAJE OBCIĄŻEŃ)

	żarówki 230V	maks. 2000W
	żarówki halogenowe 230V	maks. 2000W
	żarówki halogenowe 12V podłączone poprzez transformator rdzeniowy 230V/12V	maks. 1000W
	podłączone poprzez transformator elektroniczny 230V/12V	maks. 2000W
	oświetlenie energooszczędne	maks. 2000W
	światłówki bez kompensacji i z kompensacją szeregową	maks. 1000W
	z kompensacją równoległą i obwody duo	maks. 2000W
	oświetlenie LEDowe	maks. 2000W
	wentylatory	maks. 450VA

### DZIAŁANIE

#### Łącznik może być sterowany:

- ZDALNIE** - dowolnym pilotem od sprzętu RTV  
(2 sposoby - opis poniżej),
- BEZPOŚREDNIO** - krótkie naciśnięcie klawisza łącznika załącza lub wyłącza oświetlenie.

#### STEROWANIE ZDALNE (sterowanie pilotem od sprzętu RTV) – 2 SPOSOBY:

- DOWOLNYM przyciskiem na pilocie RTV (domyślne ustawienie)**  
- poprzez **2-krotne** naciśnięcie:
  - 1-sze naciśnięcie „długie” ok. 1 sek. (aż zgaśnie dioda LED w klawiszu łącznika),
  - 2-gie naciśnięcie „krótkie” załącza lub wyłącza oświetlenie.

(2-gie naciśnięcie musi nastąpić do 2s od pierwszego naciśnięcia - jeżeli drugie naciśnięcie z pilota nie pojawi się w czasie 2s to stan oczekiwania zakończy się a dioda LED zapali się ponownie).

- ZAPROGRAMOWANYM przyciskiem na pilocie RTV** poprzez **1-krotne** naciśnięcie dedykowanego (przypisanego) przycisku pilota, załącza lub wyłącza oświetlenie.

Opis przejścia z 2-krotnego naciśnięcia (domyślnego) do 1-krotnego naciśnięcia (przypisanie klawisza na pilocie RTV) poniżej.

#### PRZYPISANIE PRZYCISKU Z PILOTA RTV DO ZAŁĄCZANIA I WYŁĄCZANIA OŚWIETLENIA

##### Programowanie:

- nacisnąć szybko 6 razy klawisz łącznika;  
*wejście w tryb programowania sygnalizowane jest wyłączonym oświetleniem i miganiem diody LED w cyklu: świeci -1.5s / nie świeci -0.5s;*
- nacisnąć i przytrzymać wybrany przycisk na pilocie (*najlepiej taki, który nie jest używany przy obsłudze sprzętu RTV*), po zapamiętaniu sygnału z pilota oświetlenie zostanie załączone a dioda LED przestanie migać, programowanie zostaje zakończone;
- zwołnić przycisk na pilocie, sprawdzić załączenie i wyłączenie oświetlenia poprzez krótkie naciśnięcie przypisanego przycisku, nacisnąć też inne przyciski na pilocie aby sprawdzić czy łącznik reaguje tylko na dedykowany przycisk.

Programowanie przycisku można wykonać wielokrotnie, powtarzając powyższe czynności. Zanik napięcia w sieci nie powoduje utraty zapamiętanego sygnału z pilota.

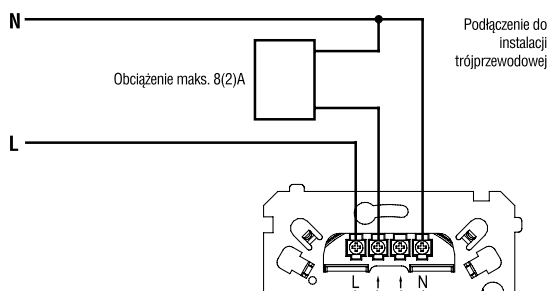
W przypadku, gdy sygnał z pilota nie zostanie rozpoznany, należy ponowić próbę zaprogramowania z innego pilota. Dopóki sygnał z pilota nie zostanie zapamiętany łącznik pozostaje w trybie programowania, z którego wychodzi samoczynnie po 5 min. bezczynności lub poprzez przerwanie programowania.

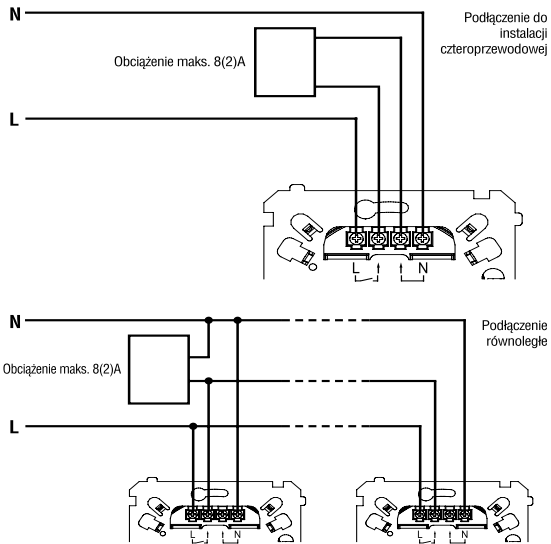
##### Przerwanie programowania:

- nacisnąć krótko klawisz łącznika, dioda LED przestaje migać, łącznik pozostaje w stanie z przed programowania, tj. zapamiętany poprzednio przycisk pilota jest nadal aktywny lub łącznik jest sterowany poprzez dwukrotne naciśnięcie dowolnego przycisku.

#### PRZEJŚCIE NA 2-KROTNE NACIŚNIĘCIE

- wejść w tryb programowania poprzez 6-krotne szybkie naciśnięcie klawisza łącznika;  
*wejście w tryb programowania sygnalizowane jest wyłączonym oświetleniem i miganiem diody LED w cyklu: świeci -1.5s / nie świeci -0.5s;*
- nacisnąć i przytrzymać klawisz łącznika przez 3s, gdy dioda LED przestaje migać puścić przycisk, łącznik kasuje zapamiętany przycisk i wchodzi w sterowanie zdalne poprzez 2-krotne naciśnięcie dowolnego przycisku pilota.

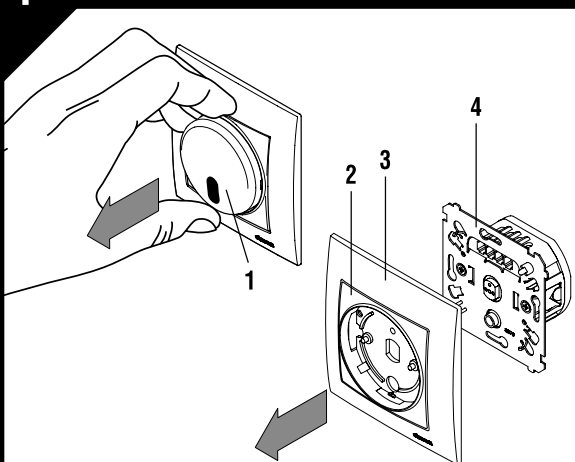




#### DANE TECHNICZNE

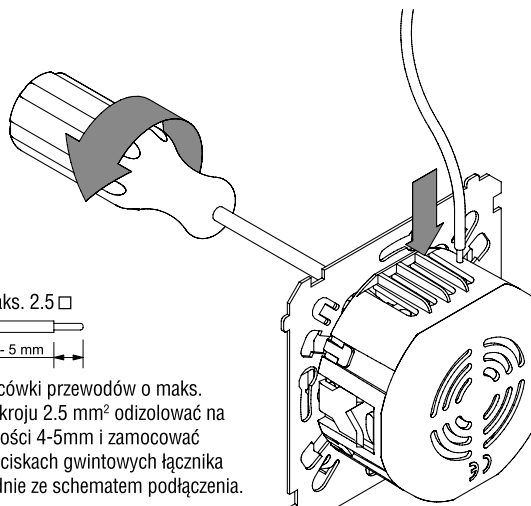
Napięcie pracy	230V~ / 50Hz
Moc obciążenia w kat. AC1	maks. 2000 W / 8A
Moc obciążenia w kat. AC3	maks. 450 VA / 2A
Poziom zakłóceń	zgodny z PN-EN-55015
Stopień ochrony	IP20
Rodzaj pracy	ciągła
Masa	100g
Zasięg zdalnego sterowania	6 m przy skierowaniu pilota na łącznik

### 1 Montaż w puszcze pojedynczej



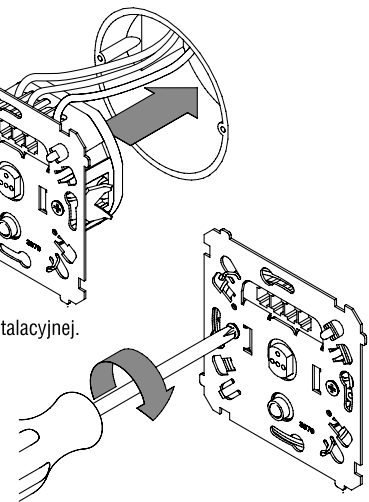
Wyjąć klawisz /1/, zdjąć ramkę /3/ z pokrywą /2/ z zespołu wykonawczego /4/.

### 2



### 3

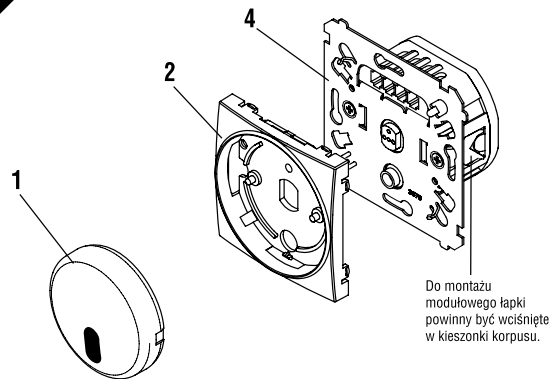
Zespół wykonawczy włożyć do puszek instalacyjnej.



Łapki dokręcić wkrętami, na zespół wykonawczy nałożyć ramkę i pokrywę, następnie włożyć klawisz.

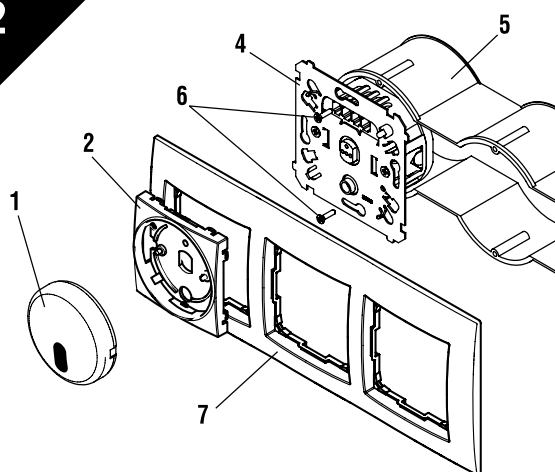
### 1

#### Montaż modułowy w puszcze pojedynczej i wielokrotnej



Wyjąć klawisz /1/ i zdjąć pokrywę /2/. Końcówki przewodów odizolować i zamocować w zaciskach gwintowych zespołu wykonawczego /4/ tak jak to ma miejsce podczas montażu w puszcze pojedynczej (rysunek 2 powyżej).

### 2



Zespół sterujący /4/ włożyć do puszek instalacyjnej /5/ i przykręcić wkrętami /6/ załączonymi do puszek. Na zamontowany w puszcze zespół sterujący nałożyć ramkę /7/ i pokrywę /2/, następnie włożyć klawisz /1/.