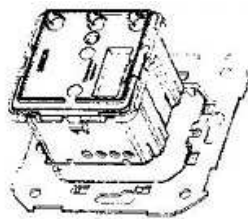


ŚCIEMNIACZ PRZYCISKOWY Z 2 POZIOMAMI OŚWIETLENIA

Art. D75310.01/...



ISO 9001:2015 QMS

KONTAKT simon

43-500 Czechowice-Dziedzice
ul. Bestwińska 21
tel. 32 324 63 00
fax 32 215 35 55
www.kontakt-simon.com.pl
e-mail: info@kontakt-simon.com.pl

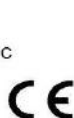
DANE TECHNICZNE

230V ± 10%~ 50HZ

Temp. przechowywania: -20 do +75°C

Temp. pracy: 0 do 40°C

UNE-EN 60669-2-1

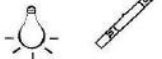


T2,5AH/250V

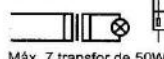


Art. 31929-31

40 - 500W
a 25°C

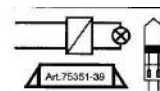


50 - 500VA
a 25°C



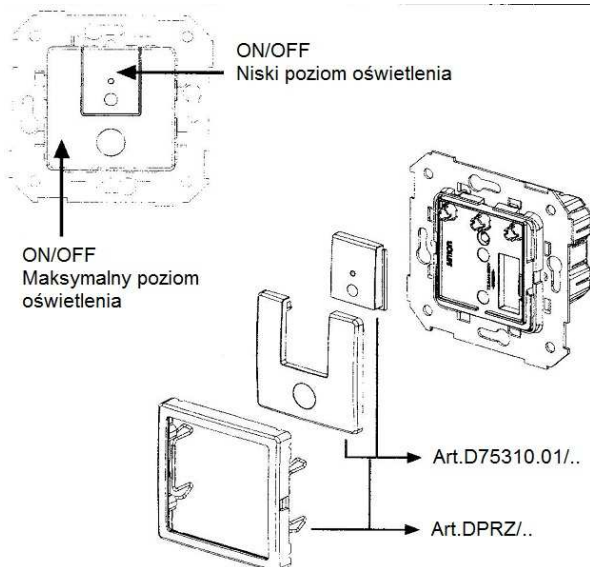
Máx. 7 transform de 50W

40 - 300VA
a 25°C



Max. 4 Art.75351-39
Max. 3 Art.75352-39

ZALECENIA



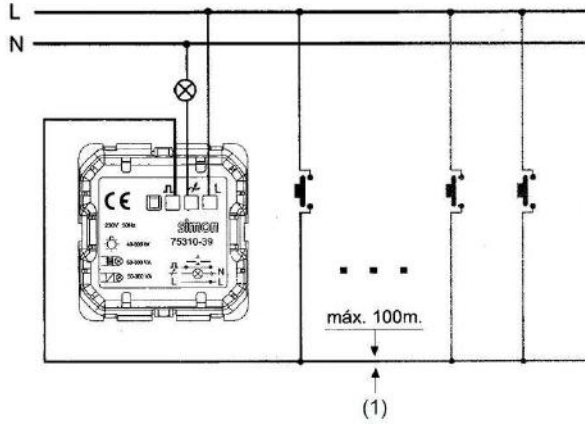
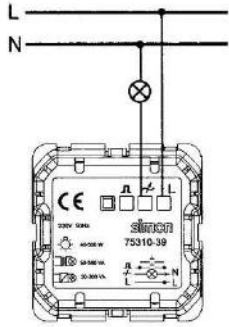
DOSTOSOWANIE NISKIEGO POZIOMU OŚWIETLENIA (MAŁY PRZYCISK)

Intensywność oświetlenia jest ustawiona fabrycznie na poziomie ok. 30%. Aby zmienić tę wartość, należy nacisnąć i przytrzymać mały przycisk (przez ok. 15 sekund) do chwili, gdy zacznie zmieniać się intensywność oświetlenia. Należy zwolnić przycisk, gdy oświetlenie osiągnie żądany poziom.

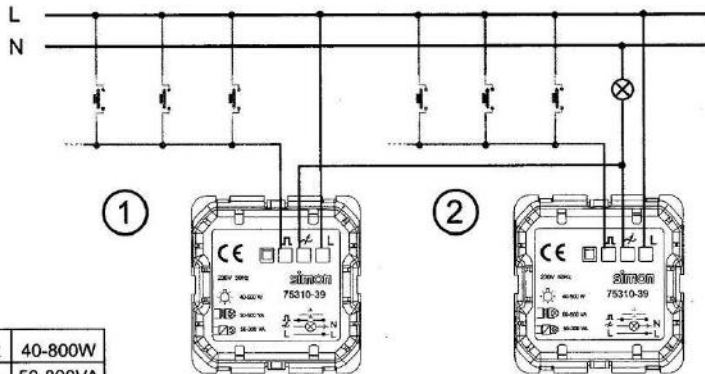
POŁĄCZENIE Z PRZYCISKIEM POMOCNICZYM

Przycisk pomocniczy włącza/wyłącza obciążenie. Po włączeniu, poziom oświetlenia jest równy ostatnio ustawionemu za pomocą ściemniacza przyciskowego (art. nr D75310-39).

INSTALACJA



UWAGA:
Maksymalna długość kabla sterującego (1) nie może być większa niż 100m



Uwaga:
Przy takim sposobie instalacji wzrasta wartość zalecanego obciążenia. Rekomendowane wartości przedstawiono w tabeli *. Nigdy nie podłączać tego samego przycisku pomocniczego do dwóch ściemniaczy (art. D75310.01/..). Jeden odbiornik może być podłączony do maksimum 2 ściemniaczy (art. D75310.01/..). Obwody ① i ② mogą mieć ustawione różne poziomy intensywności oświetlenia.

R	40-800W
L	50-800VA
C	40-480VA

M084v01