

## Instrukcja obsługi

# ŁĄCZNIK CZASOWY Z PRZEKAŹNIKIEM MWC10P DWC10P

Do instalacji 3 i 4 - przewodowych

**KONTAKT SIMON**

43-500 Czechowice-Dziedzice,  
ul. Bestwińska 21  
POLSKA  
tel. +48 32 324 63 00  
fax. +48 32 215 35 55  
www.kontakt-simon.com.pl  
e-mail: info@kontakt-simon.com.pl

M029v03



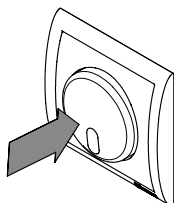
ISO 9001:2008 QMS

### UWAGA:

Przeczytaj uważnie instrukcję!  
Przed zainstalowaniem wyłączyć bezpieczniki instalacji domowej. Podłączenie powinna wykonać osoba posiadająca odpowiednie kwalifikacje.

### ZASTOSOWANIE

Łącznik czasowy z przełącznikiem przeznaczony jest do stosowania w takich pomieszczeniach jak: przedpokoje, klatki schodowe, piwnice, garaże, a także gabinety lekarskie, sale szpitalne (sterowanie lamp bakterioobójczych), itp. Służy do załączania obciążenia i samoczynnego wyłączenia po upływie nastawionego czasu. Można też załączyć obciążenie na stałe (bez czasowego wyłączenia) lub wyłączyć przed upływem nastawionego czasu.



### RODZAJE OBCIĄŻEŃ



żarówki 230V

maks. 2000W



żarówki halogenowe 230V

maks. 2000W

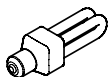
żarówki halogenowe 12V

podłączone poprzez transformator rdzeniowy 230V/12V

maks. 1000W

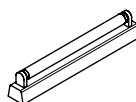
podłączone poprzez transformator elektroniczny 230V/12V

maks. 2000W



oświetlenie energooszczędne

maks. 2000W



światłówki

bez kompensacji i z kompensacją szeregową

maks. 1000W

z kompensacją równoległą i obwody duo

maks. 2000W



oświetlenie LEDowe

maks. 2000W



wentylatory

maks. 450VA

### CECHY FUNKCJONALNE

- załączenie obciążenia na czas 0.5 – 99 minut (nastawiany skokowo co 1 min.).
- załączenie na stałe, bez czasowego wyłączenia (poprzez naciśnięcie klawisza przez 3s).
- możliwość wyłączenia w dowolnym momencie poprzez naciśnięcie klawisza.
- zabezpieczenie przed zablokowaniem klawisza.

### DZIAŁANIE

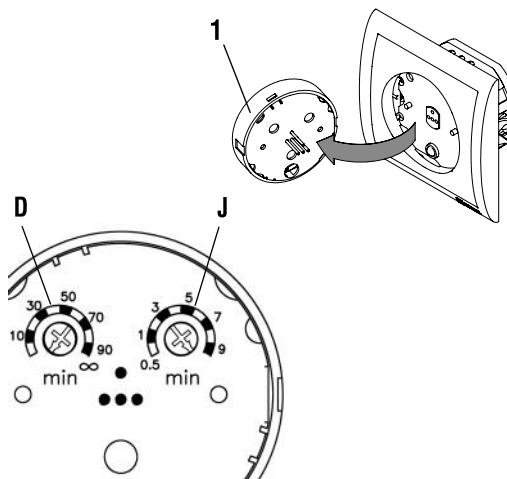
Łącznik czasowy umożliwia załączenie obciążenia na nastawiony czas 0.5 – 99 minut (tryb CZASOWY) lub na stałe (tryb CIĄGŁY).

- Krótkie naciśnięcie klawisza /1/ załącza obciążenie na czas nastawiony pokrętkami znajdującymi się z tyłu klawisza (tryb CZASOWY). Wyłączenie następuje samoczynnie po upływie nastawionego czasu lub po naciśnięciu klawisza przed upływem nastawionego czasu. Stan wyłączenia sygnalizowany jest czerwoną diodą LED a załączenia zieloną.
- Długie naciśnięcie klawisza (powyżej 3s) powoduje załączenie obciążenia na stałe (tryb CIĄGŁY), które sygnalizowane jest migotaniem diody LED naprzemian zielona/czerwona (0.5/0.5s). Następne naciśnięcie klawisza (krótkie) wyłącza obciążenie. W trybie CIĄGŁYM łącznik czasowy pracuje jak zwykły łącznik sterowany ręcznie.

Tryb CIĄGŁY można wybrać na stałe poprzez ustawienie pokrętki D w pozycję ∞. W tym przypadku załączenie i wyłączenie wykonuje się krótkim naciśnięciem klawisza.

Dodatkowo łącznik czasowy posiada zabezpieczenie przed skutkami trwałego naciśnięcia klawisza np. poprzez zablokowanie klawisza jakimś przedmiotem. W takiej sytuacji po upływie 10s następuje wyłączenie obciążenia. Ponowne załączenie jest możliwe dopiero po usunięciu blokady i ponownym naciśnięciu klawisza.

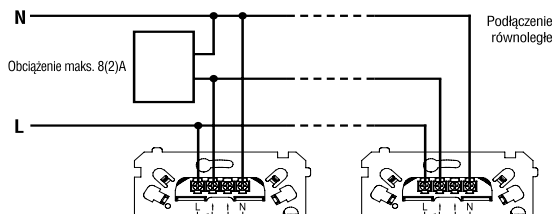
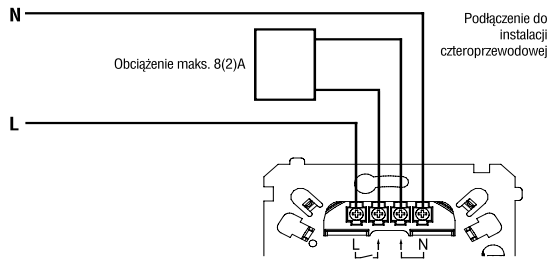
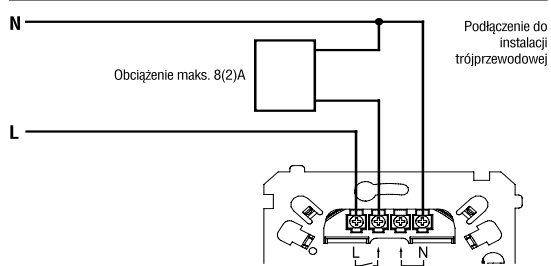
### USTAWIANIE



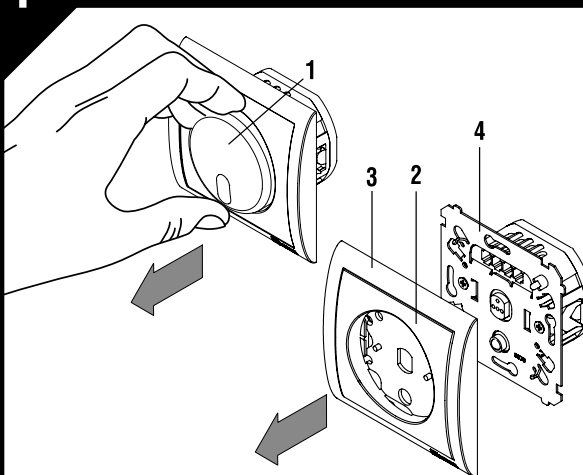
- wyjąć klawisz /1/ i ustawić pokrętkami J (jednostki minut) i D (dziesiątki minut) wybrany czas załączenia obciążenia, nastawy J i D sumują się,
- włożyć klawisz /1/ z powrotem, po zwolnieniu nacisku na klawisz diody LED migną kilkakrotnie odpowiednio do nastawionego czasu zgodnie z poniższą tabelką:

ilość mignięć zielonej LED	nastawa D	ilość mignięć czerwonej LED	nastawa J
0	0 min	0	0.5 min
1	10 min	1	1.0 min
2	20 min	2	2.0 min
•	•	•	•
•	•	•	•
9	90 min	9	9.0 min
10	∞ - tryb CIĄGŁY	0	dowolna

**SCHEMAT PODŁĄCZENIA ŁĄCZNIKA CZASOWEGO  
DO INSTALACJI ELEKTRYCZNEJ**

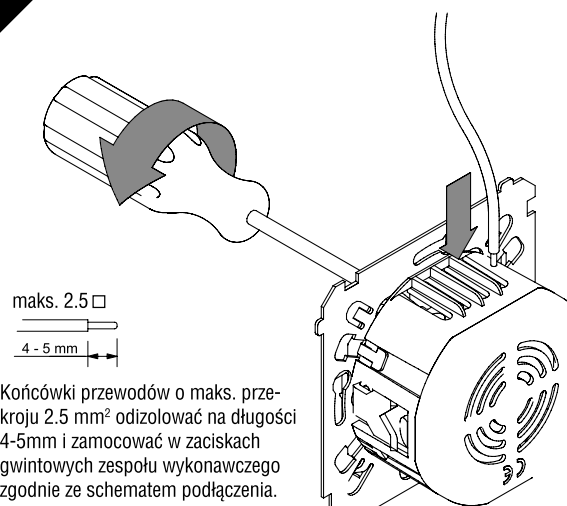


**1 Montaż w puszcze pojedynczej**

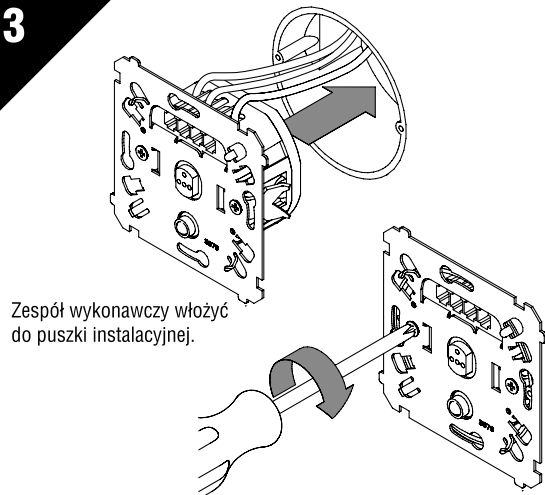


Wyjąć klawisz /1/, zdjąć ramkę /3/ z pokrywą /2/ z zespołu wykonawczego /4/.

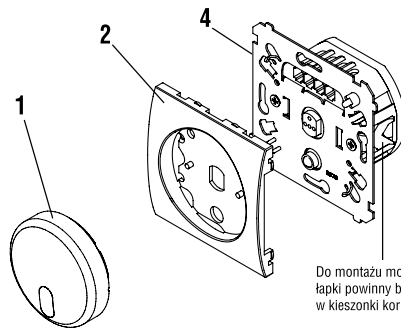
**2**



**3**

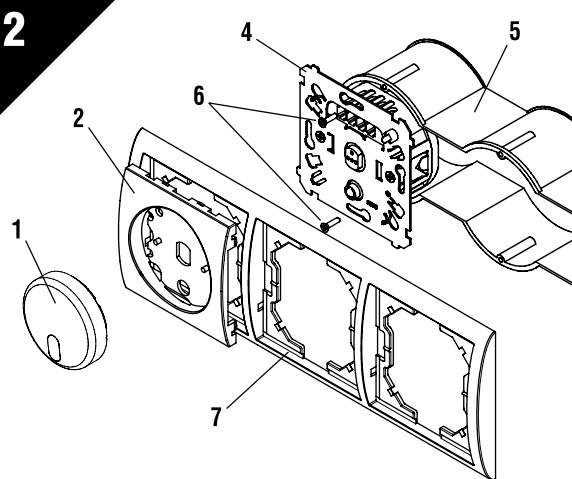


**1 Montaż modułowy w puszcze pojedynczej i wielokrotnej**



Wyjąć klawisz /1/ i zdjąć pokrywę /2/. Końcówki przewodów odizolować i zamocować w zaciskach gwintowych zespołu wykonawczego /4/ tak jak to ma miejsce podczas montażu w puszcze pojedynczej (rysunek 2 powyżej).

**2**



Zespół wykonawczy /4/ włożyć do puszeki instalacyjnej /5/ i przykręcić wkrętami /6/ załączonymi do puszeki. Na zamontowany w puszcze zespół wykonawczy nałożyć ramkę /7/ i pokrywę /2/, następnie włożyć klawisz /1/.

**DANE TECHNICZNE**

Napięcie pracy	230V- / 50Hz
Moc obciążenia w kat. AC1	maks. 2000 W /8A
Moc obciążenia w kat. AC3	maks. 450 VA /2A
Poziom zakłóceń	zgodny z PN-EN-55015
Stopień ochrony	IP20
Rodzaj pracy	ciągła
Tryb pracy	CZASOWY, CIĄGLY
Czas działania	0.5 - 99 min (regulowany skokowo co 1 min.)
Masa	100g
Wysokość montażu	1.0 - 2.5m