

Instrukcja obsługi

ŁĄCZNIK CZASOWY

MWC10T DWC10T

KONTAKT SIMON

43-500 Czechowice-Dziedzice,
ul. Bestwińska 21
POLSKA

tel. +48 32 324 63 00
fax. +48 32 215 35 55

www.kontakt-simon.com.pl

e-mail: info@kontakt-simon.com.pl

M067v02



ISO 9001:2008 QMS

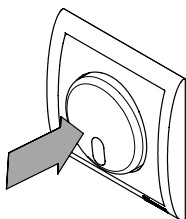
UWAGA:

Przeczytaj uważnie instrukcję!
Przed zainstalowaniem wyłączyć bezpieczniki instalacji domowej. Podłączenie powinna wykonać osoba posiadająca odpowiednie kwalifikacje.

ZASTOSOWANIE

Łącznik czasowy przeznaczony jest do stosowania w takich pomieszczeniach jak: przedpokoje, klatki schodowe, piwnice, garaże itp.

Służy do załączania oświetlenia i samoczynnego wyłączenia po upływie nastawionego czasu. Można też wyłączyć oświetlenie przed upływem nastawionego czasu.



ŹRÓDŁA ŚWIATŁA



żarówki 230V

20 ÷ 500W

żarówki halogenowe 230V

20 ÷ 500W

żarówki halogenowe 12V



podłączone poprzez transformator rdzeniowy toroidalny 230V/12V

20 ÷ 500W

podłączone poprzez transformator elektroniczny 230V/12V

20 ÷ 500W



oświetlenie energooszczędne



światłówki



oświetlenie LEDowe



OSTRZEŻENIE: Łącznik czasowy nie jest przeznaczony do współpracy z transformatorami rdzeniowymi kolumnowymi, wentylatorami i innymi urządzeniami posiadającymi silnik elektryczny. Nieprzestrzeżenie tego ostrzeżenia spowoduje uszkodzenie łącznika czasowego.

CECHY FUNKCJONALNE

- załączenie oświetlenia na czas 15s - 10min (nastawiany płynnie).
- możliwość załączenia na czas 30 min. (poprzez dłuższe naciśnięcie klawisza - załączenie tego czasu jest sygnalizowane migotaniem diody LED).
- sygnalizacja zakończenia czasu świecenia poprzez obniżenie jasności światła, w tym czasie naciśnięcie klawisza załącza ponownie na nastawiony czas.
- możliwość wyłączenia w dowolnym momencie poprzez naciśnięcie klawisza (poza czasem sygnalizacji zakończenia).
- zabezpieczenie przed zablokowaniem klawisza.

DZIAŁANIE

Łącznik czasowy umożliwia załączenie oświetlenia na nastawiony czas 15s - 10 minut lub na stały czas 30 minut.

- Krótkie naciśnięcie klawisza /1/ załącza oświetlenie na czas nastawiony pokrętkiem znajdującym się z tyłu klawisza.
- Długie naciśnięcie klawisza (powyżej 1s) powoduje załączenie oświetlenia na stały czas 30 minut, który sygnalizowane jest migotaniem diodyLED.

Po upływie nastawionego czasu łącznik czasowy obniża jasność światła o połowę sygnalizując w ten sposób zakończenie nastawionego czasu. Stan ten utrzymywany jest przez 15 s dla krótkiego czasu świecenia lub przez 30 s dla długiego czasu świecenia, po czym oświetlenie zostaje wyłączone.

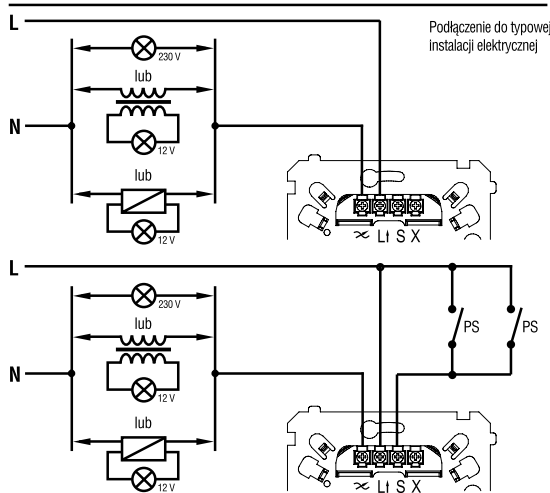
Naciśnięcie klawisza przed upływem nastawionego czasu przerywa odmierzenie czasu i wyłącza oświetlenie. Naciśnięcie klawisza w czasie sygnalizacji zakończenia załącza oświetlenie ponownie na nastawiony czas.

Dodatkowo łącznik czasowy posiada zabezpieczenie przed skutkami trwałego naciśnięcia klawisza np. poprzez zablokowanie klawisza jakimś przedmiotem. W takiej sytuacji po upływie nastawionego czasu i czasu sygnalizacji zakończenia nastąpi wyłączenie oświetlenia. Ponowne załączenie jest możliwe dopiero po usunięciu blokady i ponownym naciśnięciu klawisza.

USTAWIANIE

- wyjąć klawisz /1/ i ustawić pokrętkiem nastawy czasu wybrany czas załączenia oświetlenia, zgodnie z opisem z tyłu klawisza.
- włożyć klawisz /1/ z powrotem, krótkim naciśnięciem klawisza załączyć oświetlenie i sprawdzić czy nastawiony czas odpowiada potrzebom.
- w razie niezgodności wyjąć ponownie klawisz i skorygować nastawę.

SCHEMAT PODŁĄCZENIA ŁĄCZNIKA CZASOWEGO DO INSTALACJI ELEKTRYCZNEJ



ZABEZPIECZENIE PRZECIWWZARCIOWE

Łącznik czasowy posiada zabezpieczenie przeciwzwarceniowe wyłączające obwód obciążenia (wyłączające oświetlenie) po przekroczeniu prądu 20A. Po usunięciu zwarcia łącznik czasowy można ponownie załączyć.

W momencie przepalania się żarówki 230V prąd może także osiągnąć graniczną wartość zabezpieczenia, co objawi się samoczynnym wyłączeniem oświetlenia a jednocześnie uniemożliwi całkowite przepalenie się żarówki.

Przy powtarzających się samoczynnych wyłączeniach należy sprawdzić stan żarówki i ewentualnie wymienić ją.

ZABEZPIECZENIE PRZECIĄŻENIOWE

W przypadku przekroczenia mocy znamionowej o 50% nastąpi całkowite wyłączenie oświetlenia. Po zadziałaniu zabezpieczeń łącznik czasowy przechodzi w stan wyłączenia.

Dioda LED sygnalizuje przyczynę wyłączenia:

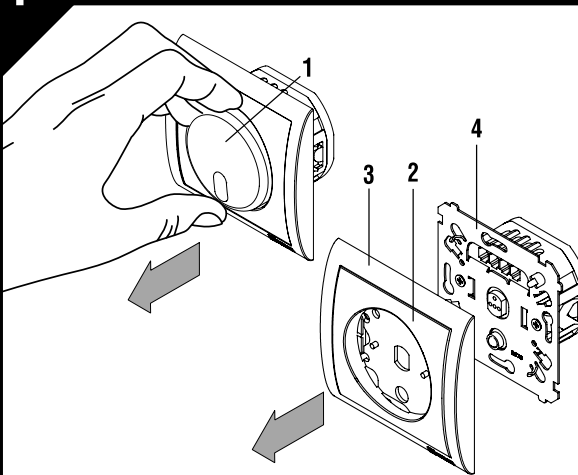
- pojedyncze mignięcie – wystąpiło zwarcie,
- podwójne mignięcie – wystąpiło przeciążenie >50%.

Naciśnięcie klawisza łącznika czasowego kasuje sygnalizację samoczynnego wyłączenia i przelacza wyłącznik czasowy do normalnej pracy.

DANE TECHNICZNE

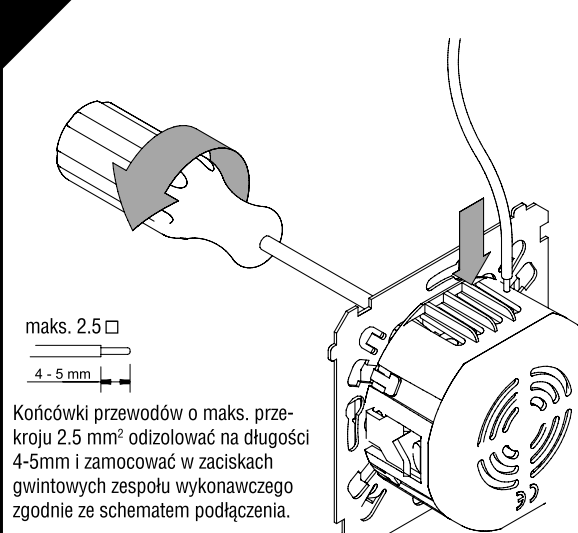
Napięcie pracy	230V / 50Hz
Moc obciążenia	20 ÷ 500 W
Rodzaj obciążenia	żarowe i halogenowe 230V, halogenowe 12V poprzez transformator rdzeniowy toroidalny lub elektroniczny obniżający napięcie z 230V na 12V
Poziom zakłóceń	zgodny z PN-EN-55015
Stopień ochrony	IP20
Rodzaj pracy	ciągła
Czas działania	15s do 10 min (regulowany płynnie)
Wydłużony czas działania	30 min
Masa	110g

1 Montaż w puszcze pojedynczej



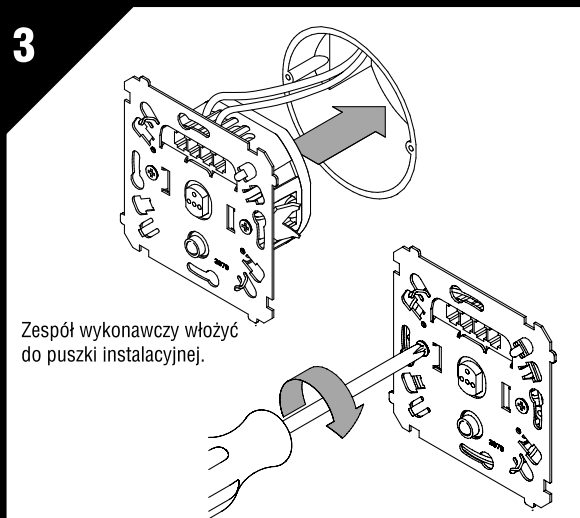
Wyjąć klawisz /1/, zdjąć ramkę /3/ z pokrywą /2/ z zespołu wykonawczego /4/.

2



Końcówki przewodów o maks. przekroju 2.5 mm² odizolować na długości 4-5mm i zamocować w zaciskach gwintowych zespołu wykonawczego zgodnie ze schematem podłączenia.

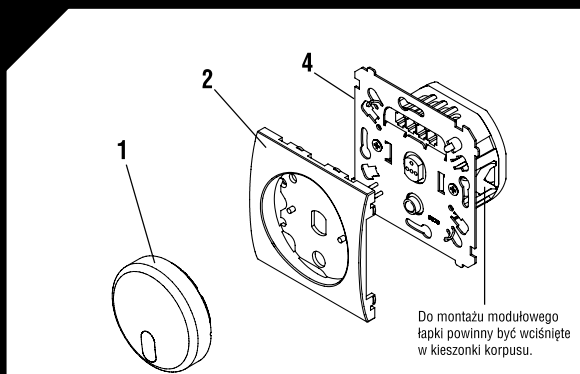
3



Zespół wykonawczy włożyć do puszki instalacyjnej.

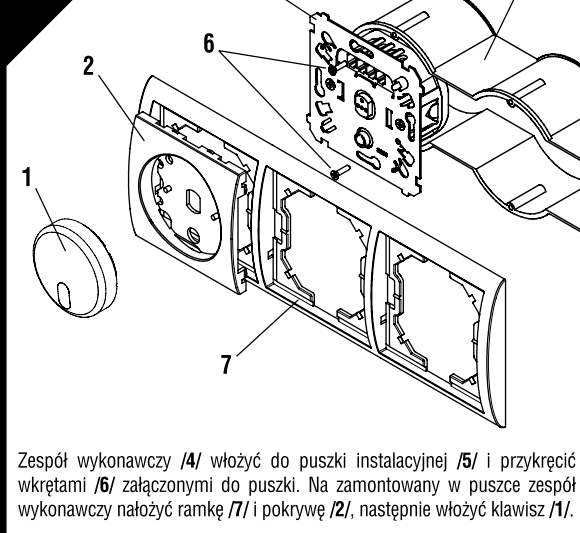
Łapki dokręcić wkrętami, na zespół wykonawczy nałożyć ramkę z pokrywą, a następnie włożyć klawisz.

1 Montaż modułowy w puszcze pojedynczej i wielokrotnej



Wyjąć klawisz /1/ i zdjąć pokrywę /2/. Końcówki przewodów odizolować i zamocować w zaciskach gwintowych zespołu wykonawczego /4/ tak jak to ma miejsce podczas montażu w puszcze pojedynczej (rysunek 2 powyżej).

2



Zespół wykonawczy /4/ włożyć do puszki instalacyjnej /5/ i przykręcić wkrętami /6/ załączonymi do puszki. Na zamontowany w puszcze zespół wykonawczy nałożyć ramkę /7/ i pokrywę /2/, następnie włożyć klawisz /1/.