

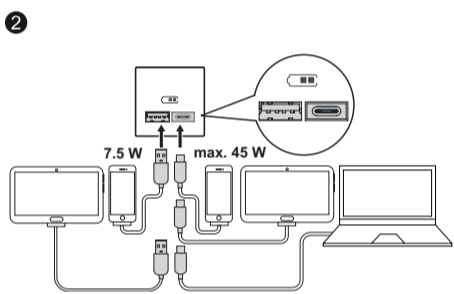
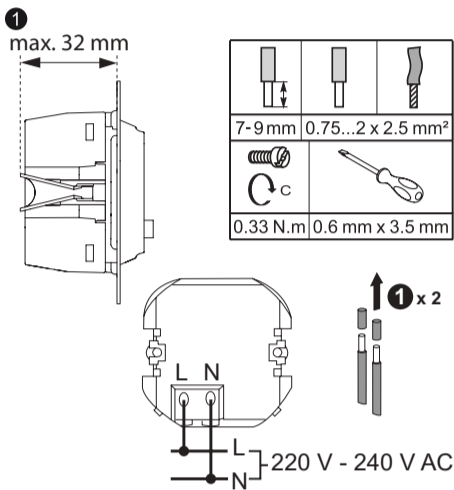


GE16575-00 01/22

Sedna	SDD11x404 SDD18x404	Asfora	EPH2700421 EPH2700471
Miluz ED	WDE012x02		



<https://www.go2se.com/ref=>



1 Connection

⚠⚠ DANGER

HAZARD OF ELECTRIC SHOCK, EXPLOSION, OR ARC FLASH

Safe electrical installation must be carried out only by skilled professionals. Skilled professionals must prove profound knowledge in the following areas:

- Connecting to installation networks.
- Connecting several electrical devices.
- Laying electric cables.
- Safety standards, local wiring rules and regulations.
- If the USB charger insert is installed to replace a socket-outlet, connect the earth wires (PE) together with a junction block in order to have earth line continuity for all the socket outlets of this electrical circuit.

Failure to follow these instructions will result in death or serious injury.

2 Use

Technical data

Nominal input voltage:	220-240 V~, 50/60 Hz, 1,0 A
USB output (type C):	5,0 V=3,0 A 15,0 W 9,0 V=3,0 A 27,0 W 12,0 V=3,0 A 36,0 W 15,0 V=3,0 A 45,0 W 20,0 V=2,25 A 45,0 W
USB output (type A):	5,0 V=1,5 A 7,5 W
Charger protocol:	PD 3.0 with pps and further modes
Maximum output power:	Max. 52,5 W (A+C)
Expected lifetime:	30000 h with output power 52,5 W (A+C) by 25 °C
Overvoltage category:	OVC III
Class of equipment:	Class II
Protection:	Over heat, Output over current, Output over voltage, Output short circuit, Smooth charging ensured by automatic power adjustment according to temperature rise
Average active efficiency:	90,0 %
Efficiency at low load (10%):	81,0 %
No-load power consumption:	0,08 W (in stand-by)

Note: Use only original device charging cables for a proper charging performance.

Schneider Electric Industries SAS

If you have technical questions, please contact the Customer Care Centre in your country. [se.com/contact](https://www.go2se.com/contact)

pt Carregador USB tipo A+C 45W PD

1 Ligação

⚠⚠ PERIGO

PERIGO DE CHOQUE ELÉCTRICO, EXPLOÇÃO OU ARCO ELÉCTRICO

A instalação elétrica segura deve realizar-se apenas por profissionais especializados. Os profissionais especializados devem provar que possuem conhecimentos aprofundados nas seguintes áreas:

- Ligação a redes de instalação.
- Ligação de vários dispositivos elétricos.
- Instalação de cabos elétricos.
- Normas de segurança, regras e regulamentos locais de instalações elétricas.
- Se o mecanismo de carregador USB for instalado para substituir uma saída de tomada, ligar os fios de ligação à terra (PE) a um bloco de junção para obter a continuidade de linha de terra para todas as saídas de tomada deste circuito elétrico.

O não cumprimento destas instruções resultará em morte e lesões graves.

2 Utilização

Informação técnica

Tensão nominal de entrada:	220-240 V~, 50/60 Hz, 1,0 A
Saída USB (tipo C):	5,0 V=3,0 A 15,0 W 9,0 V=3,0 A 27,0 W 12,0 V=3,0 A 36,0 W 15,0 V=3,0 A 45,0 W 20,0 V=2,25 A 45,0 W
Saída USB (tipo A):	5,0 V=1,5 A 7,5 W
Protocolo do carregador:	PD 3.0 com pps e modos adicionais
Potência de saída máxima:	Máx. 52,5 W (A+C)
Vida útil prevista:	30 000 h com potência de saída de 52,5 W (A+C) a 25 °C
Categoria de sobretenção:	OVC III
Classe do equipamento:	Classe II
Função de proteção:	Contra sobreaquecimento, contra sobrecorrente da saída, contra sobretenção da saída, contra curto-circuito da saída, carregamento optimizado garantido pelo ajuste automático da potência de acordo com o aumento da temperatura
Eficiência média no estado ativo:	90,0 %
Eficiência com baixa carga (10 %):	81,0 %
Consumo de corrente sem carga:	0,08 W (em espera)

Nota: Para um desempenho de carregamento adequado, utilizar apenas os cabos originais de carregamento dos dispositivos.

Schneider Electric Industries SAS

Para perguntas técnicas, queira contactar o Centro de Atendimento ao Cliente do seu país. [se.com/contact](https://www.go2se.com/contact)

1 Connexion

⚠⚠ DANGER

RISQUE DE DÉCHARGE ÉLECTRIQUE, D'EXPLOSION OU DE COUP D'ARC

Une installation électrique répondant aux normes de sécurité doit être réalisée exclusivement par des professionnels compétents. Les professionnels compétents doivent justifier de connaissances approfondies dans les domaines suivants :

- Raccordement aux réseaux d'installation.
- Raccordement de plusieurs appareils électriques.
- Pose de câbles électriques.
- Normes de sécurité, règles et réglementations locales pour le câblage.
- Si le chargeur USB est installé pour remplacer une prise de courant, raccordez les fils de terre (PE) avec un bloc de jonction afin d'assurer la continuité de la ligne de terre pour toutes les prises de courant de ce circuit électrique.

Le non-respect de ces instructions provoquera la mort ou des blessures graves.

2 Utilisation

Caractéristiques techniques

Tension d'entrée nominale :	220-240 V~, 50/60 Hz, 1,0 A
Sortie USB (type C) :	5,0 V=3,0 A 15,0 W 9,0 V=3,0 A 27,0 W 12,0 V=3,0 A 36,0 W 15,0 V=3,0 A 45,0 W 20,0 V=2,25 A 45,0 W
Sortie USB (type A) :	5,0 V=1,5 A 7,5 W
Protocole de chargeur :	PD 3.0 avec pps et autres modes
Puissance de sortie maximale :	52,5 W (A+C) max.
Durée de vie prévue :	30000 h avec puissance de sortie de 52,5 W (A+C) pour 25 °C
Catégorie de surtension :	Catégorie de surtension III
Classe d'équipement :	Classe II
Protection :	Surchauffe, surintensité en sortie, surtension en sortie, court-circuit en sortie, recharge douce assurée par un réglage automatique de la puissance en fonction de l'augmentation de la température
Rendement actif moyen :	90,0 %
Rendement à faible charge (10%) :	81,0 %
Consommation d'énergie à vide :	0,08 W (en veille)

Remarque : Utilisez uniquement des câbles de recharge d'appareil d'origine pour une performance de recharge appropriée.

Schneider Electric Industries SAS

Si vous avez des questions d'ordre technique, veuillez contacter le service client de votre pays. [se.com/contact](https://www.go2se.com/contact)

hu A+C típusú 45W PD USB-töltő

1 Csatlakoztatás

⚠⚠ VESZÉLY!

ÁRAMÜTÉS, ROBBANÁS VAGY ÍVKISÜLÉS VESZÉLYE

A biztonságos elektromos szerelést kizárólag képzett szakemberek hajthatják végre. A képzett szakembereknek bizonyítaniuk kell, hogy rendelkeznek alapvető ismeretekkel a következő területeken:

- Csatlakozás szerelési hálózatokhoz.
- Több elektromos eszköz csatlakoztatása.
- Elektromos kábelek fektetése.
- Biztonsági szabványok, helyi vezetékezési előírások és rendeletek ismerete.
- Ha az USB-töltőbetét egy csatlakozóaljzat helyettesítésére van felszerelve, csatlakoztassa a földelő vezetékkel (PE) egy csatlakozóblokkal, hogy a földelés folytonossága az áramkör összes csatlakozóaljzata esetében biztosítva legyen.

Az utasítások figyelmen kívül hagyása halálos vagy súlyos balesethez vezet.

2 Használat

Műszaki adatok

Névleges bemeneti feszültség:	220-240 V~, 50/60 Hz, 1,0 A
USB kimenet (C típus):	5,0 V=3,0 A 15,0 W 9,0 V=3,0 A 27,0 W 12,0 V=3,0 A 36,0 W 15,0 V=3,0 A 45,0 W 20,0 V=2,25 A 45,0 W
USB-kimenet (A típus):	5,0 V=1,5 A 7,5 W
Töltő protokoll:	PD 3.0 pps opcióval és további üzemmódokkal
Maximális kimeneti teljesítmény:	Max. 52,5 W (A+C)
Várható élettartam:	30000 óra 52,5 W (A+C) kimenő teljesítménnyel 25 °C-on
Túlfeszültségi kategória:	OVC III
A berendezés osztálya:	II. osztály
Védelem:	Túlmelegedés, Kimeneti túláram, Kimeneti túlfeszültség, Kimeneti rövidzárlat, Lágy töltés a hőmérséklet-emelkedésnek megfelelő automatikus teljesítménybeállítás
Átlagos aktív hatásfok:	90,0 %
Hatékonyág kis terhelésnél (10%):	81,0 %
Terhelésmentes áramfogyasztás:	0,08 W (készenléti üzemmódban)

Megjegyzés: A megfelelő töltési teljesítményhez csak eredeti készüléktöltő kábeleket használjon.

Schneider Electric Industries SAS

Műszaki problémák esetén vegye fel a kapcsolatot az Ön országában működő ügyfélszolgálatunkkal. [se.com/contact](https://www.go2se.com/contact)

1 Conexión

⚠⚠ PELIGRO

PELIGRO DE DESCARGA ELÉCTRICA, EXPLOSIÓN O ARCO ELÉCTRICO

Solo profesionales especializados deben llevar a cabo una instalación eléctrica segura. Los profesionales cualificados deben demostrar un amplio conocimiento en los siguientes ámbitos:

- Conexión a redes de instalación.
- Conexión de varios dispositivos eléctricos.
- Tendido de cables eléctricos.
- Normas de seguridad, normativas y reglamentos locales sobre cableado.
- Si se instala el inserto del cargador USB para reemplazar una salida de enchufe, conecte los cables de tierra (PE) junto con un bloque de unión para tener continuidad de línea de tierra para todas las salidas de enchufe de este circuito eléctrico.

Si no se siguen estas instrucciones, se producirán lesiones graves o la muerte.

2 Uso

Datos técnicos

Voltaje de entrada nominal:	220-240 V~, 50/60 Hz, 1,0 A
Salida USB (tipo C):	5,0 V=3,0 A 15,0 W 9,0 V=3,0 A 27,0 W 12,0 V=3,0 A 36,0 W 15,0 V=3,0 A 45,0 W 20,0 V=2,25 A 45,0 W
Salida USB (tipo A):	5,0 V=1,5 A 7,5 W
Protocolo del cargador:	PD 3.0 con pps y otros modos
Intensidad máxima de salida:	52,5 W máx. (A+C)
Vida útil esperada:	30 000 h con intensidad de salida de 52,5 W (A+C) a 25 °C
Categoría de sobretencción:	OVC III
Clase de equipo:	Clase II
Protección:	Sobrecalentamiento, sobrecorriente de salida, sobretencción de salida, cortocircuito de salida, carga suave garantizada por el ajuste automático de la intensidad según el aumento de temperatura
Eficiencia activa media:	90,0 %
Rendimiento a baja carga (10 %):	81,0 %
Consumo de energía sin carga:	0,08 W (en espera)

Nota: Para conseguir un rendimiento de carga adecuado, es importante utilizar únicamente cables de carga originales del dispositivo.

Schneider Electric Industries SAS

Si tiene alguna consulta técnica, póngase en contacto con el servicio de atención al cliente de su país. [se.com/contact](https://www.go2se.com/contact)

ro Incarcator USB tip A+C 45W PD

1 Conectare

⚠⚠ PERICOL

PERICOL DE ELECTROCUTARE, EXPLOZIE SAU ARCURI ELECTRICE

Instalarea electrica in conditii de siguranta se va efectua doar de catre personal calificat. Personalul calificat trebuie sa dispuna de cunostinte aprofundate in urmatoarele domenii:

- Conectarea la retelele de instalatii.
- Conectarea mai multor dispozitive electrice.
- Montarea cablurilor electrice.
- Standarde de siguranta, norme si reglementari locale privind cablarea.
- Daca este instalat incarcatoru USB pentru a inlocui o priza, conectati firele de impamantare (PE) impreuna cu un bloc de jonctiune pentru a avea continuitatea liniei de impamantare pentru toate prizele din acest circuit electric.

Nerespectarea acestor instructiuni poate provoca decesul sau accidentari grave.

2 Utilizare

Date tehnice

Tensiune nominala de intrare:	220-240 V~, 50/60 Hz, 1,0 A
Iesire USB (tip C):	5,0 V=3,0 A 15,0 W 9,0 V=3,0 A 27,0 W 12,0 V=3,0 A 36,0 W 15,0 V=3,0 A 45,0 W 20,0 V=2,25 A 45,0 W
Iesire USB (tip A):	5,0 V=1,5 A 7,5 W
Protocol incarcator:	PD 3.0 cu pps si moduri suplimentare
Putere maxima de iesire:	Max. 52,5 W (A+C)
Durata de viata estimata:	30000 h cu putere de iesire 52,5 W (A+C) la 25 °C
Categorie de supratensiune:	OVC III
Clasa de echipamente:	Clasa II
Protectie:	Supraincalzire, supracurent de iesire, supratensiune de iesire, scurtcircuit de iesire, incarcare neintreputa asigurata de ajustarea automată a puterii in functie de cresterea temperaturii
Eficienta activa medie:	90,0 %
Eficienta la sarcina mica (10%):	81,0 %
Consum de energie fara sarcina:	0,08 W (in stand-by)

Nota: utilizati numai cablurile originale de incarcare a dispozitivului pentru o performanta adecvata de incarcare.

Schneider Electric Industries SAS

Daca aveti intrebari de ordin tehnic, va rugam sa contactati Centrul de servicii pentru clienti din tara dvs. [se.com/contact](https://www.go2se.com/contact)

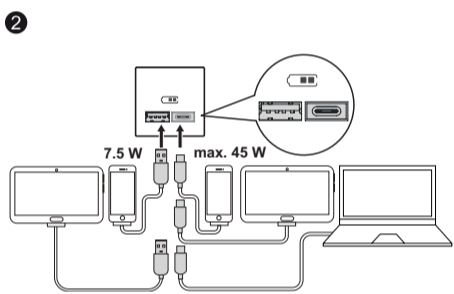
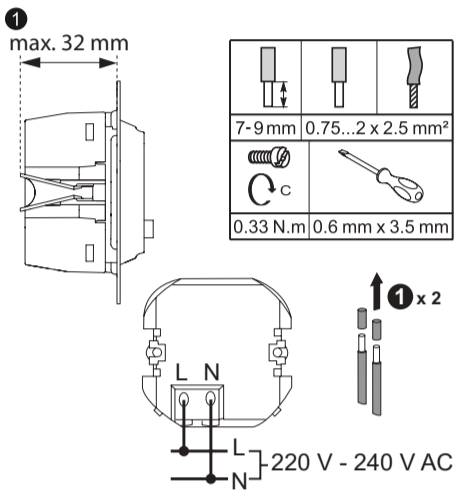


GE16575-00 01/22

Sedna	SDD11x404 SDD18x404	Asfora	EPH2700421 EPH2700471
Miluz ED	WDE012x02		



<https://www.go2se.com/ref=>



pl Ładowarka USB typu A+C 45W PD

1 Podłączenie

▲ ▲ NIEBEZPIECZEŃSTWO

RYZIKO PORAŻENIA PRĄDEM, WYSTĄPIENIA WYBUCHU LUB ŁUKU ELEKTRYCZNEGO

Montaż może być wykonywany w sposób bezpieczny jedynie przez wykwalifikowanych pracowników. Kwalifikowani pracownicy powinni wykazywać się dokładną znajomością w następujących dziedzinach:

- wykonywanie podłączeń do sieci instalacyjnych,
- podłączenie kilku urządzeń elektrycznych,
- montaż okablowania elektrycznego,
- normy bezpieczeństwa, miejscowe przepisy i zasady dotyczące okablowania.
- Jeżeli zamiasz gniazda sieciowego jest zainstalowane gniazdo ładowania USB, podłączyć przewody uziemiające (PE) do listwy zaciskowej, aby zapewnić ciągłość uziemienia wszystkich gniazd w tym obwodzie elektrycznym.

Nieprzestrzeganie tych instrukcji skutkuje poważnymi obrażeniami ciała lub śmiercią.

2 Zastosowanie

Dane techniczne

Znamionowe napięcie wejściowe:	220-240 V~, 50/60 Hz, 1,0 A
Wyjście USB (typ C):	5,0 V~3,0 A 15,0 W 9,0 V~3,0 A 27,0 W 12,0 V~3,0 A 36,0 W 15,0 V~3,0 A 45,0 W 20,0 V~2,25 A 45,0 W
Wyjście USB (typ A):	5,0 V~1,5 A 7,5 W
Protokół ładowarki:	PD 3.0 z pps i innymi trybami
Maksymalna moc wyjściowa:	Maks. 52,5 W (A+C)
Oczekiwana żywotność:	30000 h przy mocy wyjściowej 52,5 W (A+C) w temp. 25°C
Ochrona przeciwprzepięciowa:	OVC III
Klasa sprzętu:	Klasa II
Zabezpieczenie:	Przegrzanie, przeciężenie na wyjściu, przeciężenie na wyjściu, zwarcie na wyjściu, płynne ładowanie dzięki automatycznej regulacji mocy w zależności od wzrostu temperatury
Średnia sprawność czynna podczas pracy:	90,0 %
Sprawność przy niskim obciążeniu (10%):	81,0 %
Pobór mocy bez obciążenia:	0,08 W (w trybie czuwania)

Uwaga: Aby zapewnić prawidłowe ładowanie, należy używać tylko oryginalnych kabli do ładowania urządzeń.

Schneider Electric Industries SAS
W razie pytań natury technicznej prosimy o kontakt z krajowym centrum obsługi klienta.
se.com/contact

el Φορτιστής USB τύπου A+C 45W PD

1 Σύνδεση

▲ ▲ ΚΙΝΔΥΝΟΣ

ΚΙΝΔΥΝΟΣ ΗΛΕΚΤΡΟΠΛΗΘΙΑΣ, ΕΚΡΗΞΗΣ Η ΗΛΕΚΤΡΙΚΟΥ ΤΟΞΟΥ

Η ασφαλής ηλεκτρική εγκατάσταση πρέπει να γίνεται μόνο από ειδικευμένους ηλεκτρολόγους. Οι ειδικευμένοι ηλεκτρολόγοι πρέπει να έχουν ειδικευμένες γνώσεις στους εξής τομείς:

- Σύνδεση σε δίκτυα εγκαταστάσεων.
- Σύνδεση πολλών ηλεκτρικών συσκευών.
- Τοποθέτηση ηλεκτρικών καλωδίων.
- Πρότυπα ασφαλείας, τοπικοί κανόνες και κανονισμοί καλωδίωσης.
- Αν η μονάδα φορτιστή USB είναι εγκατεστημένη για να αντικαταστήσει μια πρίζα, συνδέστε τα καλώδια γείωσης (PE) μαζί με ένα μπλοκ συνδέσεων ώστε να υπάρχει συνέχεια γραμμής γείωσης για όλες τις πρίζες αυτού του ηλεκτρικού κυκλώματος.

Αν δεν τηρηθούν αυτές οι οδηγίες, θα προκληθεί θάνατος ή σοβαρός τραυματισμός.

2 Χρήση

Τεχνικά στοιχεία

Όνομαστική τάση εισόδου:	220-240 V~, 50/60 Hz, 1,0 A
Υποδοχή USB (τύπου C):	5,0 V~3,0 A 15,0 W 9,0 V~3,0 A 27,0 W 12,0 V~3,0 A 36,0 W 15,0 V~3,0 A 45,0 W 20,0 V~2,25 A 45,0 W
Έξοδος USB (τύπου A):	5,0 V~1,5 A 7,5 W
Πρωτόκολλο φορτιστή:	PD 3.0 με pps και περαιτέρω λειτουργίες
Μέγιστη ισχύς εξόδου:	max 52,5 W (A+C)
Αναμενόμενη διάρκεια ζωής:	30000 h με ισχύ εξόδου 52,5 W (A+C) στους 25 °C
Κατηγορία υπέρτασης:	OVC III
Κατηγορία εξοπλισμού:	Κατηγορία II
Προστασία:	Υπερθέρμανση, υπερβολικό ρεύμα εξόδου, υπερβολική τάση εξόδου, βραχυκύκλωμα εξόδου, ομαλή φόρτιση που εξασφαλίζεται με αυτόματη ρύθμιση ισχύος ανάλογα με την άνοδο της θερμοκρασίας
Μέση ενεργός απόδοση:	90,0 %
Απόδοση σε χαμηλό φορτίο (10%):	81,0 %
Κατανάλωση ισχύος άνευ φορτίου:	0,08 W (σε κατάσταση αναμονής)

Σημείωση: Για σωστή απόδοση φόρτισης χρησιμοποιείτε μόνο γνήσια καλώδια φόρτισης της συσκευής.

Schneider Electric Industries SAS
Εάν έχετε τεχνικές ερωτήσεις επικοινωνήστε με ένα εξουσιοδοτημένο υποκατάστημα στη χώρα σας.
se.com/contact

bg USB зарядно тип A+C 45W PD

1 Връзка

▲ ВНИМАНИЕ

ОПАСНОСТ ОТ ТОКОВ УДАР, ЕКСПЛОЗИЯ ИЛИ ЕЛЕКТРИЧЕСКА ДЪГА

Електрическият монтаж трябва да се провежда само от опитни професионалисти. Опитните професионалисти трябва да имат доказани задълбочени познания в следните области:

- Свързване към инсталационни мрежи.
- Свързване на множество електрически устройства.
- Полагане на електрически кабели.
- Стандарти за безопасност, местни правила и разпоредби за окабеляване.
- Ако е инсталиран USB зарядно устройство за замяна на изхода за контакт, свържете проводниците (PE) със съединителния блок, за да се осигури непрекъснатост на земната линия за всички изходи за контакт на тази електрическа верига.

Неспазването на тези инструкции ще доведе до смърт или сериозно нараняване.

2 Употреба

Технически данни

Номинално входно напрежение:	220 – 240 V~, 50/60 Hz, 1,0 A
USB изход (тип C):	5,0 V = 3,0 A 15,0 W 9,0 V = 3,0 A 27,0 W 12,0 V = 3,0 A 36,0 W 15,0 V = 3,0 A 45,0 W 20,0 V = 2,25 A 45,0 W
USB изход (тип A):	5,0 V = 1,5 A 7,5 W
Протокол на зарядното устройство:	PD 3.0 с pps и допълнителни режими
Максимална изходна мощност:	Макс. 52,5 W (A+C)
Очакван жизнен цикъл:	30 000 ч с изходна мощност 52,5 W (A+C) на 25 °C
Категория на свързване:	OVC III
Клас оборудване:	Клас II
Защита:	Прегряване, изходен свръхток, изходно свръхнапрежение, изходно късо съединение, плавно зареждане, сигурно чрез автоматично регулиране на мощността според повишаването на температурата
Средна активна ефективност:	90,0 %
Ефективност при ниско натоварване (10%):	81,0 %
Консумация на енергия без товар:	0,08 W (в режим на готовност)

Забележка: Използвайте само оригинални кабели за зареждане на устройството за правилно зареждане.

Schneider Electric Industries SAS
Ако имате технически въпроси, се свържете с центъра за обслужване на клиенти във вашата страна.
se.com/contact

CS USB nabíječka typ A+C 45W PD

1 Připojení

▲ ▲ NEBEZPEČÍ

NEBEZPEČÍ ÚRAZU ELEKTRICKÝM PROUDEM, VÝBUCHU NEBO ZÁBLESKU

Bezpečnou elektromontáž smí provádět pouze kvalifikovaný technik. Kvalifikovaný technik musí prokázat dobré znalosti v následujících oblastech:

- Připojování k instalačním sítím.
- Připojení několika elektrických zařízení.
- Instalace elektrických kabelů.
- Bezpečnostní normy, místní předpisy a nařízení týkající se elektroinstalace.
- Pokud je nainstalována zásuvka USB pro výměnu zásuvky, propojte mezi sebou všechny zemnicí vodiče (PE) v jedné svorkovnici, aby se u všech zásuvek tohoto elektrického obvodu zajistila kontinuita zemnicího vedení.

Při nedodržení těchto pokynů dojde ke smrtelnému nebo vážnému zranění.

2 Použití

Technické údaje

Jmenovité vstupní napětí:	220-240 V~, 50/60 Hz, 1,0 A
Výstup USB (typ C):	5,0 V~3,0 A 15,0 W 9,0 V~3,0 A 27,0 W 12,0 V~3,0 A 36,0 W 15,0 V~3,0 A 45,0 W 20,0 V~2,25 A 45,0 W
Výstup USB (typ A):	5,0 V~1,5 A 7,5 W
Protokol nabíječky:	PD 3.0 s pps a dalšími režimy
Maximální výstupní výkon:	Max. 52,5 W (A+C)
Předpokládaná životnost:	30 000 h s výstupním výkonem 52,5 W (A+C) při 25 °C
Kategorie přepětí:	OVC III
Třída zařízení:	Třída II
Ochrana:	Přehřátí, nadproud na výstupu, přepětí na výstupu, zkrat na výstupu, bezproblémové nabíjení zajištěno automatickým nastavením výkonu podle nárůstu teploty
Průměrná aktivní účinnost:	90,0 %
Účinnost při nízkém zatížení (10 %):	81,0 %
Spotřeba energie bez zátěže:	0,08 W (v pohotovostním režimu)

Poznámka: Pro správný výkon nabíjení používejte pouze originální nabíjecí kabely zařízení.

Schneider Electric Industries SAS
V případě technických dotazů se prosím obraťte na centrum zákaznické podpory ve vaší zemi.
se.com/contact

et USB-laadija tüüp A+C 45W PD

1 Ühendus

▲ ▲ OHT

ELEKTRILÕÕGI, PLAHVATUSE VÕI KAARLAHENDUSE OHT

Ohtu elektripaigaldise peavad tegema ainult vastavate oskustega professionaalid. Vastavate oskustega professionaalid peavad töendama põhjalikke teadmisi järgmistes valdkondades:

- Paigaldise võrkudega ühendamine.
- Mitme elektriseadme ühendamine.
- Elektri kaablite vedamine.
- Ohutusstandardid, kohalikud reeglid ja eeskirjad juhtmete kohta.
- Kui pistikupesa asemel on paigaldatud USB-laadija, ühendage maandusjuhtmed (PE) ja klemmikarp, et selles vooluahelas oleks pidev maandus olemas kõigile pistikupesadele.

Nende juhiste eiramise tagajärjeks on surm või tõsine vigastus.

2 Kasutamine

Tehnilised andmed

Nominaalne sisendpinge:	220-240 V~, 50/60 Hz, 1,0 A
USB-väljund (tüüp C):	5,0 V~3,0 A 15,0 W 9,0 V~3,0 A 27,0 W 12,0 V~3,0 A 36,0 W 15,0 V~3,0 A 45,0 W 20,0 V~2,25 A 45,0 W
USB-väljund (tüüp A):	5,0 V~1,5 A 7,5 W
Laadija protokoll:	PD 3.0 koos pps- ja lisarežiimidega
Maksimaalne väljundvõimsus:	Max 52,5 W (A+C)
Eeldatav kasutusaeg:	30000 tundi väljundvõimsusega 52,5 W (A+C) 25 °C korral
Liipinge kategooria:	OVC III
Seadme klass:	II klass
Kaitse:	Ülekuumenemine, väljundi ülevool, väljundi ülepinge, väljundi lühis, sujuv laadimine, mis on tagatud automaatse võimsuse reguleerimise abil vastavalt temperatuuri tõusule.
Keskmine aktiivne tõhusus:	90,0 %
Tõhusus väikese koormuse korral (10%):	81,0 %
Tühikäigu energiatarve:	0,08 W (ooterežiimis)

Märkus: Kasutage nõuetekohase laadimistulemuse saamiseks ainult originaalseadme laadimiskaableid.

Schneider Electric Industries SAS
Kui teil peaks tekkima tehnilisi küsimusi, palume pöörduda oma riigi kliendikeskuse.
se.com/contact

lt USB įkroviklio tipas A+C 45W PD

1 Ryšys

▲ ▲ PAVOJUS

ELEKTROS ŠOKO, SPROGIMO ARBA ARKOS PLIŪPSNIO PAVOJUS

Elektrinis įrenginys turi būti užrėditi tik kvalifikuoti ir išmokyti darbuotojai. Kvalifikuoti ir išmokyti darbuotojai privalo nuosekliai išmanyti šias sritis:

- Jungimasis prie diegimo tinklų.
- Kelių elektros prietaisų prijungimas.
- Elektros kabelių tiesimas.
- Saugos standartai, nacionalinės elektros instaliacijos taisyklės ir reglamentai.
- Jei USB įkroviklio įstatomasis elementas yra sumontuotas siekiant pakeisti lizdą, įžeminimo laidai (PE) sujungiami su sujungimo bloku, kad būtų užtikrintas įžeminimo linijos nepertraukiamumas visuose šios elektros grandinės lizduose.

Nesilaikydami šių instrukcijų, mirtinai arba sunkiai susižalosite.

2 Naudojimo būdas

Techniniai duomenys

Vardinė įėjimo įtampa:	220-240 V~, 50/60 Hz, 1,0 A
USB išvestis (C tipo):	5,0 V~3,0 A 15,0 W 9,0 V~3,0 A 27,0 W 12,0 V~3,0 A 36,0 W 15,0 V~3,0 A 45,0 W 20,0 V~2,25 A 45,0 W
USB išvestis (A tipo):	5,0 V~1,5 A 7,5 W
Įkroviklio protokolas:	PD 3.0 su pps ir kitais režimais
Didžiausia išėjimo galia:	Didž. 52,5 W (A+C)
Tikėtina eksploataavimo trukmė:	30 000 val., kai išėjimo galia 52,5 W (A+C) 25 °C temperatūroje
Viršįtampio kategorija:	OVC III
Įrangos klasė:	II klasė
Apsauga:	Per didelė šiluma, išėjimo viršrovis, išėjimo viršįtampis, išėjimo trumpasis jungimas, sklandus įkrovimas užtikrinamas automatiškai reguliuojant galią atsižvelgiant į temperatūros didėjimą
Vidutinis aktyvusis efektyvumas:	90,0 %
Efektyvumas esant mažai apkrovai (10%):	81,0 %
Energijos suvartojimas be apkrovos:	0,08 W (budėjimo režime)

Pastaba: Tinkamam įkrovimui naudokite tik originalius prietaiso įkrovimo kabelius.

„Schneider Electric Industries SAS“
Jeigu turite techninių klausimų, prašome susisiekti su klientų aptarnavimo centru, esančiu jūsų šalyje.
se.com/contact

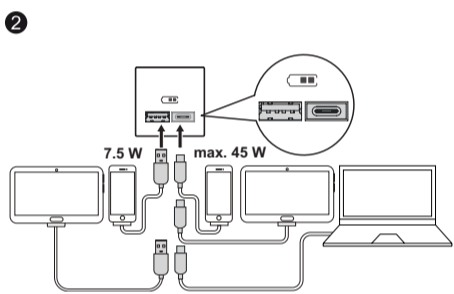
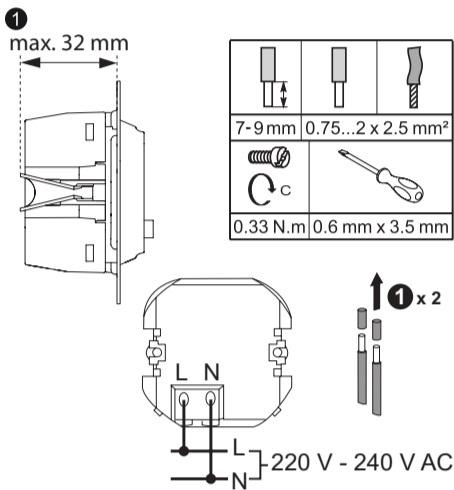


GE16575-00 01/22

Sedna	SDD11x404 SDD18x404	Asfora	EPH2700421 EPH2700471
Miluz ED	WDE012x02		



<https://www.go2se.com/ref=>



lv USB lādētājs, tips A+C, 45W PD

1 Savienojums

▲ ▲ BĪSTAMI

ELEKTROTRIECIENA, EKSPLOZIJAS VAI LOKA UZLIESMOJUMA RISKS

Drošus elektromontāžas darbus drīkst veikt vienīgi apmācīti speciālisti. Apmācītiem speciālistiem ir nepieciešamas dziļas zināšanas šādās jomās:

- savienošana ar uzstādīšanas tīkliem;
- vairāku elektroierīču savienošana;
- elektrības kabeļu izvietošana.
- Drošības standarti, vietējie elektroinstalācijas noteikumi un nolikumi.
- Ja USB lādētāja mehānisms ir uzstādīts, lai aizstātu līgdas izeju, pievienojiet zemējuma vadus (PE) kopā ar sadales bloku, lai nodrošinātu zemējuma līnijas nepārtrauktību visām šīs elektriskās ķēdes kontaktlīdzām.

Nespēja ievērot instrukcijas, radīs nāvi vai nopietnus savainojumus.

2 Izmantošana

Tehniskie dati

Nominālais ieejas spriegums	220–240 V~, 50/60 Hz, 1,0 A
USB izvade (tips C)	5,0 V–3,0 A 15,0 W 9,0 V–3,0 A 27,0 W 12,0 V–3,0 A 36,0 W 15,0 V–3,0 A 45,0 W 20,0 V–2,25 A 45,0 W
USB izvade (tips A)	5,0 V–1,5 A 7,5 W
Lādētāja protokols	PD 3.0 ar PPS un turpmākajiem režīmiem
Maksimālā izejas jauda	Maks. 52,5 W (A+C)
Paredzamais kalpošanas laiks	30 000 h ar izejas jaudu 52,5 W (A+C) pie 25 °C
Pārsprieguma kategorija	OVC III
Iekārtu klase	II klase
Aizsardzība	Pārkaršana, izvades pārstrāva, izvades pārspriegums, izvades īsslēgums; netraucētu uzlādi nodrošina automātiska jaudas regulēšana atbilstoši temperatūras paaugstinājumam
Vidējā aktīvā efektivitāte	90,0 %
Efektivitāte ar zemu slodzi (10%)	81,0 %
Enerģijas patēriņš bez slodzes režīmā	0,08 W (gaidstāves režīmā)

Piezīme: Izmantojiet tikai oriģinālos ierīces uzlādes kabelus, lai uzlāde darbotos pareizi.

Schneider Electric Industries SAS

Ja jums rodas tehniski jautājumi, lūdzu, sazinieties ar Klientu apkalpošanas centru savā valstī. se.com/contact

sk USB nabijačka typu A + C 45 W PD

1 Pripojenie

▲ ▲ NEBEZPEČENSTVO

NEBEZPEČENSTVO ZÁSAHU ELEKTRICKÝM PRŮDOM, VÝBUCHU ALEBO ELEKTRICKÉHO OBLÚKA

Elektrický inštaláciu môžu bezpečne vykonať len kvalifikovaní odborníci. Kvalifikovaní odborníci musia disponovať dôkladnými znalosťami v nasledujúcich oblastiach:

- pripojenie do inštalovaných sietí,
- pripojenie niekoľkých elektrických zariadení,
- uloženie elektrických káblov,
- bezpečnostné normy, mieste elektroinstalácie smernice a predpisy.
- Ak je na výmenu zásuvky nainštalovaná vložka nabijačky USB, prepojte medzi sebou všetky zemniace vodiče (PE) v jednej svorkovnici, aby ste pre všetky zásuvky tohto elektrického obvodu zabezpečili kontinuitu uzemňovacej linky.

Nedodržanie týchto pokynov môže mať za následok smrť alebo vážne poranenie.

2 Použitie

Technické údaje

Menovité vstupné napätie:	220 – 240 V~, 50/60 Hz, 1,0 A
Výstup USB (typ C):	5,0 V–3,0 A 15,0 W 9,0 V–3,0 A 27,0 W 12,0 V–3,0 A 36,0 W 15,0 V–3,0 A 45,0 W 20,0 V–2,25 A 45,0 W
Výstup USB (typ A):	5,0 V–1,5 A 7,5 W
Protokol nabijačky:	PD 3.0 s pps a ďalšími režimami
Maximálny výstupný výkon:	Max. 52,5 W (A + C)
Predpokladaná životnosť:	30000 h s výstupným výkonom 52,5 W (A + C) pri 25 °C
Kategória prepätia:	OVC III
Trieda vybavenia:	trieda II
Ochrana:	proti prehrievaniu, nadprúdu na výstupe, prepätiu na výstupe, skratu na výstupe, plynulé nabíjanie zabezpečené automatickým nastavením výkonu podľa nárastu teploty
Priemerná aktívna účinnosť:	90,0 %
Účinnosť pri nízkom zatažení (10 %):	81,0 %
Spotreba energie bez zatažení:	0,08 W (v pohotovostnom režime)

Poznámka: Pre správny výkon nabíjania používajte iba originálne nabíjacie káble zariadenia.

Schneider Electric Industries SAS

V prípade technických otázok kontaktujte Centrum starostlivosti o zákazníkov vo vašej krajine. se.com/contact

sl USB-polnilnik tipa A+C, 45 W, PD

1 Povezava

▲ ▲ NEVARNOST

NEVARNOST ELEKTRIČNEGA UDARA, EKSPLOZIJE ALI ELEKTRIČNEGA OBLOKA

Varno električno inštalacijo lahko izvedejo samo usposobljeni strokovnjaki. Usposobljeni strokovnjaki morajo dokazati, da imajo poglobljeno znanje na naslednjih področjih:

- priključitev na električno omrežje,
- priključitev več električnih priprav,
- polaganje električnih kablov,
- varnostni standardi in lokalna pravila ter predpisi za izvedbo napeljave.
- Če je USB-napajalnik nameščen za zamenjavo vtičnice, priključite ozemljitveni kabel (PE) skupaj z razdelilnim blokom, da zagotovite kontinuiteto ozemljitvene linije za vse vtičnice v tem električnem tokokrogu.

Neupoštevanje teh navodil lahko povzroči smrt ali resno telesno poškodbo.

2 Uporaba

Tehnični podatki

Nazivna vhodna napetost:	220–240 V~, 50/60 Hz, 1,0 A
USB-izhod (tip C):	5,0 V–3,0 A 15,0 W 9,0 V–3,0 A 27,0 W 12,0 V–3,0 A 36,0 W 15,0 V–3,0 A 45,0 W 20,0 V–2,25 A 45,0 W
USB-izhod (tip A):	5,0 V–1,5 A 7,5 W
Protokol polnilnika:	PD 3.0 s pps in nadaljnimi načini
Največja izhodna moč:	največ 52,5 W (A+C)
Pričakovana življenjska doba:	30.000 h z izhodno močjo 52,5 W (A+C) pri 25 °C
Kategorija prenapetosti:	OVC III
Razred opreme:	razred II
Zaščita:	pregrevanje, prekomerni izhodni tok, prekomerna izhodna napetost, izhodni kratki stik, nemoteno polnjenje, zagotovljeno z avtomatsko nastavitvijo moči glede na dvig temperature
Povprečna aktivna učinkovitost:	90,0 %
Učinkovitost pri nizki obremenitvi (10 %):	81,0 %
Poraba energije brez obremenitve:	0,08 W (v stanju priprav- ljenosti)

Opomba: Prava zmogljivost polnjenja je zagotovljena samo pri uporabi originalnih kablov za polnjenje.

Schneider Electric Industries SAS

Če imate tehnična vprašanja, se obrnite na center za pomoč strankam v vaši državi. se.com/contact

hr USB punjač tipa A+C 45 W PD

1 Veza

▲ ▲ OPASNOST

OPASNOST OD ELEKTRIČNOG UDARA, EKSPLOZIJE ILI ELEKTRIČNOG LUKA

Sigurnu električnu instalaciju moraju izvesti isključivo kvalificirani stručnjaci. Kvalificirani stručnjaci moraju raspolagati temeljitim znanjem u sljedećim područjima:

- spajanje na instalacijske mreže,
- spajanje više električnih uređaja,
- polaganje električnih kabela,
- sigurnosne norme, lokalna pravila i propisi o ožičenju.
- Ako se USB umetak za punjač instalira tako da zamijeni utičnicu, priključite žice za uzemljenje (PE) zajedno sa razvodnim blokom kako biste imali kontinuitet uzemljenja za sve utičnice dotičnog električnog kruga.

Nepridržavanje ovih uputstava može uzrokovati teške ozljede ili smrt.

2 Uporaba

Tehnički podaci

Nazivni ulazni napon:	220 – 240 V~, 50/60 Hz, 1,0 A
USB izlaz (tip C):	5,0 V–3,0 A 15,0 W 9,0 V–3,0 A 27,0 W 12,0 V–3,0 A 36,0 W 15,0 V–3,0 A 45,0 W 20,0 V–2,25 A 45,0 W
USB izlaz (tip A):	5,0 V–1,5 A 7,5 W
Protokol za punjač:	PD 3.0 sa pps-om i novijim načinima rada
Maksimalna izlazna snaga:	maks. 52,5 W (A+C)
Očekivani vijek trajanja:	30 000 h s izlaznom snagom od 52,5 W (A + C) pri 25 °C
Kategorija prenapona:	OVC III
Klasa opreme:	klasa II
Zaštita:	Pregrijavanje, izlazna prekostrukcija, izlazni prenapon, izlazni kratki spoj, neometano punjenje osigurano automatskim podešavanjem snage u skladu s porastom temperature
Prosječna učinkovitost pri opterećenju:	90,0 %
Učinkovitost pri niskom opterećenju (10 %):	81,0 %
Potrošnja energije u stanju pripravnosti bez opterećenja:	0,08 W (u stanju pripravnosti)

Napomena: za pravilno punjenje upotrebljavajte samo originalne kabele za punjenje uređaja.

Schneider Electric Industries SAS

U slučaju tehničkih pitanja obratite se servisnoj službi u svojoj zemlji. se.com/contact

sr USB punjač tipa A + C 45 W PD

1 Povezivanje

▲ ▲ OPASNOST

OPASNOST OD STRUJNOG UDARA, EKSPLOZIJE ILI ELEKTRIČNOG LUKA

Bezbedne električne instalacije smeju da izvode samo obučena stručna lica. Obučena stručna lica moraju dokazati da dobro poznaju sledeće oblasti:

- Povezivanje na instalacione mreže.
- Povezivanje nekoliko električnih uređaja.
- Polaganje električnih kablova.
- Bezbednosni standardi, lokalne odredbe i propisi za priključivanje.
- Ako je umetak za USB punjač instaliran da zameni utičnicu, povežite žice uzemljenja (PE) sa razvodnim blokom da biste dobili kontinuitet uzemljenja za sve utičnice ovog strujnog kola.

Neuvažavanje ovih smernica može da izazove smrt ili teške povrede.

2 Upotreba

Tehnički podaci

Nominalni ulazni napon:	220–240 V~, 50/60 Hz, 1,0 A
USB izlaz (tip C):	5,0 V–3,0 A 15,0 W 9,0 V–3,0 A 27,0 W 12,0 V–3,0 A 36,0 W 15,0 V–3,0 A 45,0 W 20,0 V–2,25 A 45,0 W
USB izlaz (tip A):	5,0 V–1,5 A 7,5 W
Protokol punjača:	PD 3.0 sa pps-om i novijim režimima rada
Maksimalna izlazna snaga:	maks. 52,5 W (A + C)
Očekivani vek trajanja:	30.000 h sa izlaznom snagom od 52,5 W (A + C) na 25 °C
Kategorija previsokog napona:	OVC III
Klasa opreme:	klasa II
Zaštita:	pregrevanje, prekomerna izlazna struja, izlazni previsoki napon, izlazni kratki spoj, nesmetano punjenje obezbeđeno automatskim podešavanjem snage u skladu sa porastom temperature
Prosečna efikasnost pri opterećenju tokom rada:	90,0%
Efikasnost pri malom opterećenju (10%):	81,0%
Potrošnja energije bez opterećenja:	0,08 W (u stanju mirovanja)

Napomena: koristite samo originalne kabele za punjenje uređaja za pravilan učinak punjenja.

Schneider Electric Industries SAS

Ako imate pitanja u vezi sa tehničkim podacima, obratite se centru za korisničku podršku u svojoj državi. se.com/contact

tr Tip A ve C 45 W PD USB şarj cihazı

1 Bağlantı

▲ ▲ TEHLİKE

ELEKTRİK ÇARPMASI, PATLAMA VEYA ARK PARLAMASI TEHLİKESİ

Yalnızca eğitimli profesyoneller tarafından güvenli elektrik montajı yapılmalıdır. Eğitimli profesyonellerin şu alanlarda ileri düzey bilgisi olmalıdır:

- Kurulum ağlarının bağlanması.
- Çeşitli elektrikli cihazların bağlanması.
- Elektrik kablolarının döşenmesi.
- Güvenlik standartları, yerel tesisat kuralları ve düzenlemeleri.
- Bir soket çıkışı yerine USB şarj cihazı mekanizması takılıysa bu elektrik devresinin tüm soket prizleri için topraklama hattı sürekliliğini sağlamak amacıyla toprak kablolarını (PE) bir bağlantı blokuyla birleştirin.

Bu talimatlara uyulmaması ölüm veya ciddi yaralanmaya neden olur.

2 Kullanım

Teknik veriler

Nominal giriş voltajı:	220-240 V~, 50/60 Hz, 1,0 A
USB çıkışı (tip C):	5,0 V–3,0 A 15,0 W 9,0 V–3,0 A 27,0 W 12,0 V–3,0 A 36,0 W 15,0 V–3,0 A 45,0 W 20,0 V–2,25 A 45,0 W
USB çıkışı (tip A):	5,0 V–1,5 A 7,5 W
Şarj cihazı protokolü:	Pps ve diğer modlar ile PD 3.0
Maksimum çıkış gücü:	Maks. 52,5 W (A ve C)
Beklenen ömür:	25 °C'de 52,5 W (A ve C) çıkış gücü ile 30.000 saat
Aşırı voltaj kategorisi:	OVC III
Ekipman sınıfı:	Sınıf II
Koruma:	Aşırı ısınma, aşırı çıkış akımı, aşırı çıkış voltajı, çıkış kısa devresi koruması ve sorunsuz şarj, sıcaklık artışına göre otomatik güç ayarı ile sağlanır
Ortalama aktif verimlilik (%10):	%90,0
Düşük yükte verimlilik (%10):	%81,0
Yüksüz güç tüketimi:	0,08 W (beklemede)

Not: Düzgün şarj performansı için yalnızca orijinal cihaz şarj kablolarını kullanın.

Schneider Electric Industries SAS

Teknik sorularınız için lütfen ülkenizdeki müşteri hizmetleri merkezine başvurunuz. se.com/contact

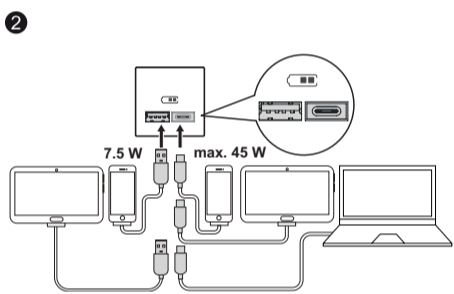
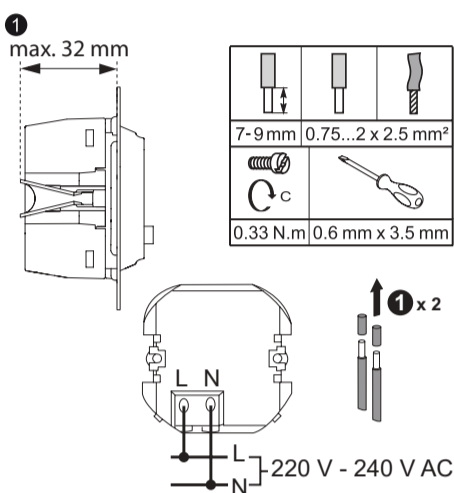


GEX16575-00 01/22

Sedna	SDD11x404 SDD18x404	Asfora	EPH2700421 EPH2700471
Miluz ED	WDE012x02		



<https://www.go2se.com/ref=>



uk Зарядний пристрій USB типу A+C 45 Вт PD

1 З'єднання

▲▲ НЕБЕЗПЕКА

НЕБЕЗПЕКА УРАЖЕННЯ ЕЛЕКТРИЧНИМ СТРУМОМ, ВИБУХУ АБО ДУГОВОГО СПАЛАХУ

Монтаж електричного обладнання мають виконувати тільки кваліфіковані спеціалісти з дотриманням правил техніки безпеки. Ці спеціалісти повинні мати поглиблені знання в таких областях:

- під'єднання до електричних мереж;
- з'єднання кількох електричних пристроїв;
- прокладання електричних кабелів;
- правила техніки безпеки, місцеві норми й правила електричного монтажу.
- Якщо замість розетки встановлено зарядний пристрій USB, з'єднати дроти заземлення (PE) зі з'єднувальним блоком, щоб забезпечити безперервність лінії заземлення для всіх розеток даної електричної мережі.

Недотримання цих інструкцій може призвести до смерті або важких ушкоджень.

2 Використання

Технічні дані

Номинальна вхідна напруга:	220-240 В~, 50/60 Гц, 1,0 А
Вихід USB (тип C):	5,0 В~3,0 А 15,0 Вт 9,0 В~3,0 А 27,0 Вт 12,0 В~3,0 А 36,0 Вт 15,0 В~3,0 А 45,0 Вт 20,0 В~2,25 А 45,0 Вт
Вихід USB (тип A):	5,0 В~1,5 А 7,5 Вт
Протокол зарядного пристрою:	PD 3.0 з prps та подальшими режимами
Максимальна потужність на виході:	макс. 52,5 Вт (A+C)
Очікуваний термін служби:	30 000 год. з вихідною потужністю 52,5 Вт (A+C) за 25 °C
Категорія перенапруги:	OVC III
Клас обладнання:	Клас II
Захист:	Захист від перевищення температури, вихідного струму й вихідної напруги, а також захист від короткого замикання на виході й плавне зарядження забезпечуються автоматичним регулюванням потужності відповідно до підвищення температури
Середня активна ефективність:	90,0 %
Ефективність за низького навантаження (10%):	81,0 %
Споживання потужності без навантаження:	0,08 Вт (в режимі очікування)

Примітка: Для належної ефективності зарядження використовуйте лише оригінальні зарядні кабелі пристрою.

Schneider Electric Industries SAS

Якщо ви маєте технічні питання, зверніться до центру обслуговування клієнтів у вашій країні. se.com/contact

Артикул: див. на корпусі
Вміст шкідливих речовин: відсутній
Термін зберігання: не визначений
Умови зберігання: зберігати в сухому місці
Строк придатності: не визначений
Гарантійний термін: 18 місяців
Дата виготовлення: див. на корпусі
Країна виробництва: Китай
Виробник: «Шнейдер Електрик Ендюстрі САС» 92500, вул. Жозе Монье, 35, м. Рюей Мальмезон, Франція
Імпортер: ТОВ «Шнейдер Електрик Україна»
Поштова адреса: Україна, 04073, Київ, просп. Степана Бандери, 13-В (Літ. «А»)
тел. +38044-538-14-70
Претензії від споживача приймаються імпортером

ru Зарядное устройство USB типа A+C 45 Вт PD

1 Соединение

▲▲ Опасно

ОПАСНОСТЬ ПОРАЖЕНИЯ ЭЛЕКТРИЧЕСКИМ ТОКОМ, ВЗРЫВА ИЛИ ВСПЫШКИ ДУГОВОГО РАЗРЯДА

Установка электрооборудования должна выполняться только квалифицированными специалистами с соблюдением правил техники безопасности. Квалифицированные специалисты должны иметь подтвержденную квалификацию в следующих областях:

- подключение к электрическим сетям;
- соединение электрических устройств;
- прокладка электрических кабелей;
- правила техники безопасности, местные нормы и правила электромонтажа.
- Если вместо розетки установлено зарядное устройство USB, соединить провода заземления (PE) с соединительным блоком, чтобы обеспечить непрерывность линии заземления для всех розеток в электрической цепи.

Несоблюдение данных инструкций приводит к смерти или серьезной травме.

2 Применение

Технические характеристики	
Номинальное входное напряжение:	220–240 В~, 50/60 Гц, 1,0 А
Выход USB (тип C):	5,0 В~3,0 А 15,0 Вт 9,0 В~3,0 А 27,0 Вт 12,0 В~3,0 А 36,0 Вт 15,0 В~3,0 А 45,0 Вт 20,0 В~2,25 А 45,0 Вт
Выход USB (тип A):	5,0 В~1,5 А 7,5 Вт
Протокол зарядного устройства:	PD 3.0 с prps и другими режимами
Максимальная выходная мощность:	Макс. 52,5 Вт (A+C)
Ожидаемый срок службы:	30 000 ч с выходной мощностью 52,5 Вт (A+C) на 25 °C
Категория перенапряжения:	OVC III
Класс оборудования:	Класс II
Защита:	Перегрев, перегрузка по току, перегрузка по напряжению на выходе, короткое замыкание на выходе, плавная зарядка, обеспечиваемая автоматической регулировкой мощности в зависимости от повышения температуры
Средняя активная производительность:	90,0 %
Эффективность при низкой нагрузке (10 %):	81,0 %
Энергопотребление без нагрузки:	0,08 Вт (в режиме ожидания)
Температура для ...	
... работы	от 0 до 40 °C
... хранения	от -20 до 70 °C
... транспортировки	от -20 до 70 °C

Примечание: Для правильной зарядки следует использовать только оригинальные зарядные кабели устройства.

Schneider Electric Industries SAS

ru Соответствует техническим регламентам «О безопасности низковольтного оборудования», «Об электромагнитной совместимости»
Дата изготовления: смотрите на общей упаковке: год/неделя/день недели
Страна-изготовитель: Китай
Срок хранения: 3 года
Гарантийный срок: 18 месяцев
При обнаружении неисправности во время гарантийного срока и после его окончания обращайтесь в региональный Центр Поддержки Клиентов Schneider Electric.
Уполномоченный поставщик в РФ:
АО «Шнейдер Электрик»
Адрес: 127018, Россия, г. Москва, ул. Двинцев, д.12, корп.1
Тел. +7 (495) 777 99 90
Факс +7 (495) 777 99 92
se.com/ru/ru/

kk A+C түріндегі 45 Вт қуат беретін USB зарядтау құралы

1 Қосылым

▲▲ ҚАУІП

ТОҚ СОҒУ, ЖАРЫЛУ НЕМЕСЕ ЭЛЕКТР ДОҒАСЫНЫҢ ТҮТАНУ ҚАУІПІ

Қауіпсіз электр орнатуын білікті мамандар ғана жүргізуі қажет. Білікті мамандардың келесі жағдайларды жетік білуі керек:

- Орнату желілеріне жалғау;
- Бірнеше электр құрылғыларын жалғау;
- Электр кабельдерін орнату;
- Қауіпсіздік стандарттары, жергілікті электр сымдарын жалғау ережелері мен қағидалары;
- Штепсельдік розетка орнына USB зарядтау құралының ұясы орнатылса, осы электр тізбегінің барлық штепсельдік розеткасына жердегі желіні үздіксіз қамтамасыз ету үшін байланыстыру қорабымен бірге жерге тұйықтау сымдарын (PE) жалғаңыз.

Осы нұсқауларды орындамау өлімге немесе ауыр жарақат алуға әкелуі мүмкін.

2 Пайдалану

Техникалық деректер

Номиналды кіріс кернеуі:	220-240 В~, 50/60 Гц, 1,0 А
USB шығысы (C түрі):	5,0 В~3,0 А 15,0 Вт 9,0 В~3,0 А 27,0 Вт 12,0 В~3,0 А 36,0 Вт 15,0 В~3,0 А 45,0 Вт 20,0 В~2,25 А 45,0 Вт
USB шығысы (A түрі):	5,0 В~1,5 А 7,5 Вт
Зарядтау құралының протоколы:	PPS және басқа режимдермен PD 3.0
Максималды шығыс қуаты:	Ең көбі 52,5 Вт (A+C)
Күтілетін қызмет мерзімі:	30000 сағ. (25 °C-та 52,5 В (A+C) қуат шығысымен)
Артық кернеу санаты:	OVC III
Жабдық класы:	II класс
Қорғаныс:	Температураның көтерілуіне байланысты қуатты автоматты реттеу арқылы қызып кетуден, жоғары токтан, артық кернеуден, қысқа тұйықталудан қорғау, бірқалыпты зарядтау
Орташа тиімділік:	90,0 %
Төмен жүктемедегі (10%) тиімділік:	81,0 %
Жүктемесіз қуат тұтыну:	0,08 Вт (қуту режимінде)

Ескертпе: Дұрыс зарядтау үшін құрылғыны зарядтауға арналған түпнұсқа кабельдерді ғана пайдаланыңыз.

Schneider Electric Industries SAS

kk «Төменвольтты құрал-жабдықтардың қауіпсіздігі туралы», «Электрмагнитті сәйкестік туралы» техникалық регламенттерге сәйкес келеді
Дайындалған мерзімі: жалпы орамдағы мерзімді қараңыз: жыл/апта/аптаның күні
Жасалған: Қытай
Сақтау мерзімі: 3 года
Кепілдік мерзімі: 18 ай
Кепілдік мерзімі барысында және ол аяқталғаннан кейін ақау анықталған жағдайда, Schneider Electric Аймақтық тұтынушыларды қолдау орталығына жүгіну керек
Уәкіл жеткізуші Қазақстан республикасында:
«ШНЕЙДЕР ЭЛЕКТРИК» ЖШС
Мекен-жайы: Қазақстан Республикасы, Алматы қ., Достық даң., «Кен Дала» Бизнес Орталығы, 5-ші қабат.
Тел.: +7 (727) 357 23 57
Факс.: +7(727) 357 24 39
se.com/kz/ru/

