

- (EN) Residual Current Circuit Breaker (RCCB) 16 - 63A
- (FR) Interrupteur différentiel (RCCB) 16 - 63A
- (ES) Interruptor diferencial 16 - 63A
- (PL) Wyłącznik różnicowoprądowy (RCCB) 16 - 63A
- (RU) Устройство защитного отключения 16 - 63A
- (CS) Proudové chrániče (RCCB) 16 - 63A
- (SK) Prúdový chránič 16 - 63A

16 - 63A

14 mm max.

16 mm<sup>2</sup>

25 mm<sup>2</sup>

OFF

ON

**CxxxxB / U7xxU1 / U8xxU1**

**CxxxxJ**

**30 mA** Forbidden for 30 mA

**A**

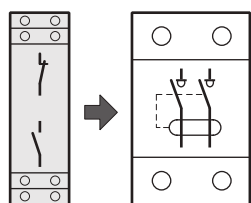
**B**

**C**

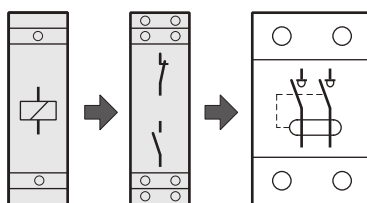
**A**

**B**

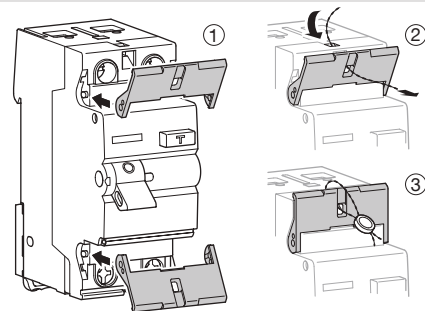
**C**



CZ001  
(CA + SD)



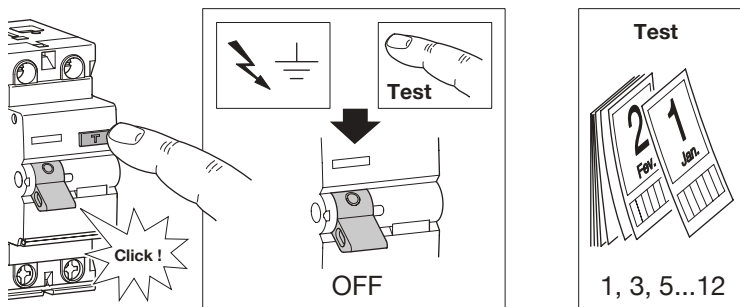
MZ203... + CZ001  
MZ206 (CA + SD)



16 - 63A

2  
CZN005

4  
CZN006



**Back-up protection chart with MCB's or fuses (see general catalog).**

**Coordination interrupteur différentiel / protection en amont (voir catalogue général).  
Protección aguas arriba del interruptor diferencial (ver catálogo general).**

**Tabela doboru zabezpieczenia zwarciegowego RCCB przez wkładki topikowe lub MCB (szczegóły - patrz katalog główny).**

**Таблицу координации с модульными ВА и предохранителями можно найти в главном каталоге.**

**Koordináční tabuľka zkratové odolnosti při použití jističů nebo pojistek (viz. hlavní katalog).**

**Koordináčná tabuľka zkratovej odolnosti pri použití ističov alebo poistiek (vid. hlavný katalóg).**

## EN Warranty

A warranty period of 24 months is offered on Hager products, from date of manufacture, relating to any material of manufacturing defect.  
If any product is found to be defective it must be returned via the installer and supplier (wholesaler).  
The warranty is withdrawn if, after inspection by Hager quality control dept the device is found to have been installed in a manner which is contrary to IEE wiring regulations and accepted practice within the industry at the time of installation and/or the procedure for the return of goods has not been followed. Explanation of defect must be included when returning goods.

## FR Garantie

24 mois contre tous vices de matières ou de fabrication, à partir de leur date de production.  
En cas de défectuosité, le produit doit être remis au grossiste habituel.  
La garantie ne joue que si la procédure de retour via l'installateur et le grossiste est respectée et si, après expertise, notre service contrôle qualité ne détecte pas de défaut dû à une mise en œuvre et/ou une utilisation non conforme aux règles de l'art.  
Les remarques éventuelles expliquant la défectuosité devront accompagner le produit.

## ES Garantía

24 meses a partir de la fecha de fabricación contra todo defecto de montaje o de los materiales. En caso de un aparato defectuoso, el material deberá ser remitido a su almacén habitual.  
La garantía no será válida si el retorno no se efectúa a través del almacén que ha realizado la venta, si nuestro servicio de control de calidad detecta una mala puesta en funcionamiento o una mala utilización del aparato.  
El aparato deberá ser acompañado de un informe explicando la defectuosidad.

## Protection against dust

In case of work activities nearby, make sure that the electrical installation is protected against dust if the enclosure is not IP5x.

## Protection contre la poussière

Nous recommandons de protéger votre installation électrique contre la poussière si des travaux sont effectués à proximité et que votre tableau n'est pas IP5x.

## Protección contra el polvo

En caso de trabajos cercanos se recomienda proteger la instalación eléctrica contra el polvo si la envolvente tiene un índice de protección inferior a IP5x.

## PL Gwarancja

Firma Hager na warunkach określonych w Kartce Gwarancyjnej udziela na wyroby marki Hager zakupione w Polsce 2 letniej gwarancji liczonej od dnia zakupu danego wyrobu, nie dłużej jednak niż 3 lata od daty produkcji danego wyrobu. Gwarancją objęte są wyłącznie ukryte wady materiałowe lub konstrukcyjne, które uniemożliwiają użytkowania wyrobu zgodnie z jego przeznaczeniem. Nabywca traci prawo do świadczeń gwarancyjnych na skutek: a) dokonania przeróbek lub zmian konstrukcyjnych wyrobu, b) dokonywania napraw wyrobu przez osoby inne niż Gwarant, c) niewłaściwego lub niezgodnego z instrukcją lub przeznaczeniem użytkowania, przechowywania wyrobu, d) nieprawidłowej instalacji lub montażu wyrobu. Świadczenie gwarancyjne jest realizowane, jeżeli wyrób jest dostarczony przez Klienta wraz z opisem uszkodzenia lub wady produktu.

## RU Гарантия

Гарантийные обязательства распространяются на дефекты материалов и сборки в течение 24 месяцев после даты изготовления.  
Неисправные приборы должны быть возвращены оптовому продавцу. Гарантийные обязательства наступают только после взаимной переписки с торговой и монтажной фирмами и в том случае, если наша служба качества не установила, что причина дефекта заключается в ненадлежащем техническом обслуживании или нарушении норм эксплуатации.  
Целесообразно сопроводить рекламацию сообщениями о возможных причинах возникших неисправностей.

## CS Záruka

24 měsíců od data výroby na materiál a výrobní závady. Při výrobních závadách musí být výrobek předložen prodejci s uvedením závady, která se na výrobku vyskytuje.

## Ochrona przed dostępem ciał stałych

W przypadku prowadzenia prac w pobliżu aparatury upewnij się, że w przypadku, gdy obudowa chroniąca aparaturę nie posiada stopnia ochrony IP5x - jest ona chroniona przed dostępem ciał stałych.

## Защита от пыли

Если степень защиты щита менее IP5x, то в случае проведения работ поблизости убедитесь, что электроустановка защищена от пыли.

## Ochrana proti prachu

Nemá-li rozvaděč krytí IP5x, ujistěte se v případě prac probíhajících v okolí elektrické instalace, že je chráněna proti prachu.

## SK Záruka

Na produkty Hager sa poskytuje 24 mesačná záručná doba a to od dátumu výroby. Táto záručná doba sa vzahuje na výrobné chyby a chyby materiálu. Záruka stráca svoju platnosť:  
- ak je prístroj namontovaný po výstupnej kontrole kvality v rozpore s platnými predpismi IEE alebo bol prevedený neoprávnený zásah do prístroja alebo bol prístroj pozmienený.  
- ak výrobok nebol vrátený do ve koobchodu spolu s označením závady ktorá nastala.

## Ochrana proti prachu

Nemá-li rozvaděč krytí IP5x, ujistěte se v případě prac probíhajících v okolí elektrické instalace, že je chráněna proti prachu.