

INSTRUKCJA MONTAŻU MODUŁU PODŚWIETLAJĄCEGO LED DO ŁĄCZNIKÓW SERII MINI

Charakterystyka modułu

Moduł podświetlający LED przeznaczony do samodzielnego montażu w mechanizmach łączników serii MINI typu: MWP-1, MWPUS-1 (jednobiegunowe), MWP-2, MWPUS-2 (świecznikowe), MWP-3, MWPUS-3 (schodowe), MWP-4, MWPUS-4 (zwierne dzwonek), MWP-5, MWPUS-5 (zwierne światło), MWP-6, MWPUS-6 (krzyżowe), MWP-9, MWPUS-9 (dwubiegunowe), MWP-10.1, MWPUS-10.1 (jednobiegunowe ze schodowym), MWP-44.1, MWPUS-44.1 (zwierne, świecznikowe), MWP-44.2, MWPUS-44.2 (zwierne, dwubiegunowe) oraz w ich wariantach kolorystycznych.

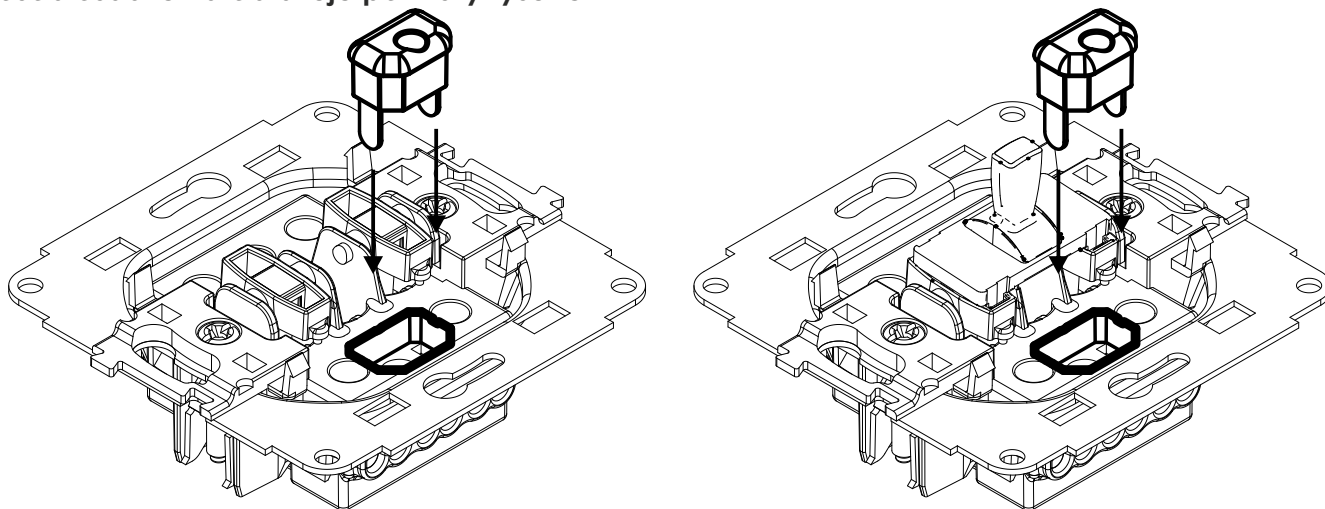
Uwaga! Nie stosować z łącznikami typu: MWP-7 (potrójny), MWP-8, MWPUS-8 (żaluzjowe), MWP-33, MWPUS-33 (podwójne schodowe), MWP-10.2, MWPUS-10.2 (jednobiegunowe ze schodowym)

Sposób podłączenia

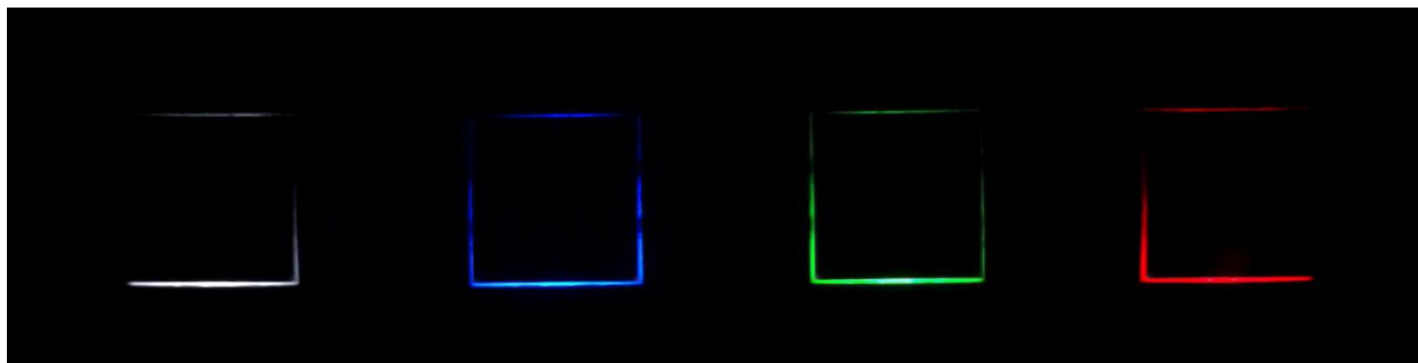
Moduł podświetlający LED należy wpiąć równoległe w otwór w kostce łącznika (wg rysunku). Po tej czynności należy zamontować ramkę zewnętrzną, a następnie klawisz/klawisze bądź pośrednik łącznika w stylu amerykańskim.

Uwaga! Instalacja musi zostać wykonana przez osobę o odpowiednich kwalifikacjach przy wyłączonym napięciu oraz musi odpowiadać krajowym normom bezpieczeństwa.

Sposób osadzenia obrazuje poniższy rysunek



Dostępna kolorystyka modułów podświetlających LED



od lewej: biały, niebieski, zielony, czerwony