

Kanlux
2020/07-1

www.kanlux.com
TEAR N

<small>(P1) Kanlux SA, ul. Objazdowa 1-3, 41-922 Radziszów (CZ). Distributor: Kanlux s.r.o., Sádová 618, 738 01 Frydek-Místek (SK). Distributor: Kanlux s.r.o., Hlatošská 2179/28, 911 05 Trenčín (HU). Forgalmasza: Kanlux Kft., 9026 Győr, Bácsai út 153/b (UA). ТОВ «КАНЛУКС», 08130, Київська область, Києво-Севєродніський район, с.Петропавлівська Борщагівка, вул. Соборна, будинок 1-6, офіс 617 (RO). Kanlux Lighting SRL, Intrarea Bineului 1A, Sector 4, 042159 Bucuresti (RU). ООО Канлук, ул. Комсомольская, д. 1, 142100, г. Подольск, Московская область, Российская Федерация; ООО Канлук-Энергомонтаж, ул. Комсомольская, д. 1, 142100, г. Подольск, Московская область, Российская Федерация. (BG) Kanlux EOOD, Warehouse area Capet Logistics, 1532 Kaschene, Sofia, ph.+359 2 42 19 623 (DE). Kanlux GmbH, Fluggäß 21, 44319 Dortmund (PL) Kanlux France SAS, 2248 Rue Marcadet, 75 018 Paris</small>

P1	P2	P2	P3	P4	P5	P6	P7
							
P8	P9	P10	TEAR system				
							

EN INTENDED USE / APPLICATION
Product for display lighting and general use.

MOUNTING

Read the manual before mounting. Mounting should be performed by an appropriately qualified person. Any activities to be done with disconnected power supply. Exercise particular caution. Terminals need to be placed in a way that will disable their contact with the product parts that become heated. Mounting diagram: see pictures. Product has a protective contact/terminal. Failure to connect the protective lead may lead to electric shock. Check for proper mechanical fastening and connection to electrical power prior to first use. The product can be connected to a supply network which meets energy quality standards as prescribed by law.

FUNCTIONAL CHARACTERISTICS

Product for indoor use.

USAGE GUIDELINES / MAINTENANCE

Any maintenance work must be done when the product is disconnected from power supply. Clean only with soft and dry cloths. Do not use chemical detergents. Do not cover the product. Ensure free air access. Product must not be used in unfavourable conditions, e.g. dust, water, moisture, vibrations, explosive air atmosphere, fumes, or chemical fumes, etc. The inspection of all connections and elements of the lighting system is recommended. Place all the leads and elements mating with the fixture ensuring no contact with the parts of the lighting system that become heated. Product can only be supplied by rated voltage or voltage within the range provided.

EXPLANATIONS OF SYMBOLS USED

P1: Rated voltage, frequency.

P2: Maximum current.

P3: Product meets the requirements of EU directives.

P4: Protection against solid foreign objects bigger than 12mm provided.

P5: Class I. A product in which protection against electric shock is provided not only by means of basic insulation but also through additional safety measures, i.e. extra protective circuit to which protective conductor of the fixed feeding installation needs to be connected.

P6: Use only indoors.

P7: Certificate of Conformity confirming the quality of production in accordance with approved standards on the territory of the Customs Union.

P8: The product is compliant with all relevant United Kingdom regulations.

P9: The product meets the requirements of technical regulations applicable in Ukraine.

ENVIRONMENTAL PROTECTION

Keep your environment clean. Segregation of post-packaging waste is recommended.

P10: This labelling indicates the requirement to selectively collect waste electronic and electrical equipment. Products labelled in this way must not be disposed of in the same way as other waste under the threat of a fine. These products may be harmful to the natural environment and health, and require a special form of recycling/neutralising. Information on collection centres is provided by local authorities or sellers of such goods. Used items can also be returned to the seller when new product is purchased, in quantity no larger than the purchased item of the same type. The above rules regard the EU area. In the case of other countries, regulations in force in a given country must be applied. Contacting the distributor of our products in a given area is recommended.

COMMENTS/GUIDELINES

Failure to follow these instructions may result in e.g. fire, burns, electrical shock, physical injury and other material and non-material damage. For more information about Kanlux products visit www.kanlux.com. Kanlux SA shall not be responsible for any damage resulting from the failure to follow these instructions.

DE VERWENDING / ANWENDUNG
Produkt zur Ausstellungsbeleuchtung und allgemeinen Verwendung.
MONTAGE
Lesen Sie vor der Montage die Anleitung. Die Montage sollte von einer Person durchgeführt werden, welche die erforderliche Befugnis hat. Alle Tätigkeiten sind bei abgeschalteter Energieversorgung durchzuführen. Besondere Vorsicht ist zu wahren. Die Anschlussleitungen müssen so geführt werden, dass kein Kontakt mit den sich aufheizenden Teilen des Produktes verhindert wird. Montageschema: s. Zeichnungen.
Das Produkt besitzt einen Schutzstecker/eine Schutzklemme. Das Nichtanschließen der Schutzleitung kann zu elektrischem Schlag führen. Vor der Inbetriebnahme muss die ordnungsgemäße mechanische Befestigung und der elektrische Anschluss geprüft werden. Das Produkt kann an ein Elektrizitätsnetz angeschlossen werden, das es gesetzlich festgelegten Energiestandards erfüllt.
FUNKTIONELLE EIGENSCHAFTEN
Produkt zur Verwendung im Innenbereich.
BETRIEBSHWEISE / WARTUNG
Die Wartung bei abgeschalteter Energieversorgung durchführen. Nur mit weichen und trockenen Stoffen säubern. Keine chemischen Reinigungsmittel verwenden. Das Produkt nicht bedecken. Für ungehinderte Luftzufuhr sorgen. Das Produkt darf an keinem Ort benutzt werden, an dem ungünstige Umgebungsbedingungen herrschen, z.B. Staub, Feinstaub, Wasser, Feuchtigkeit, Vibrationen, explosive Atmosphäre, Dunste oder chemische Ausdünstungen u.ä. Eine Kontrolle aller Verbindungen und Elemente des Beleuchtungssystems wird empfohlen. Alle Leitungen und mit der Leuchte agierenden Teile müssen so befestigt werden, dass es zu keinem Kontakt mit sich erwärmenden Teilen des Leuchtssystems kommt. Das Produkt ausschließlich mit der Nennspannung oder einem gegebenen Spannungsbereich versorgen.

ERLÄUTERUNGEN ZU DEN VERWENDETEN MARKIERUNGEN UND SYMBOLEN

P1: Nennspannung, Frequenz.

P2: Maximaler Strom.

P3: Das Produkt erfüllt die Anforderungen der EU-Richtlinien.

P4: Geschützt gegen feste Fremdkörper mit mehr als 12mm Durchmesser.

P5: Klasse I. Produkt, bei dem als Schutz vor elektrischem Schlag außer der Grundisolierung auch zusätzliche Sicherheitsvorkehrungen in Form eines zusätzlichen Schutzkreises dienen, an den man die Schutzleitung der stationären Versorgungsanlage anschließt.

P6: Nur für die Verwendung im Innenbereich

P7: Zertifikat über Konformität der Produktionsqualität mit den anerkannten Standards auf dem Gebiet der Zollunion.

P8: Das Produkt entspricht den im Großbritannien (UK) geltenden Vorschriften.

P9: Das Produkt erfüllt die Anforderungen der in der Ukraine geltenden technischen Vorschriften.

UMWELTSCHUTZ

Auf Sauberkeit und die Umwelt achten. Wir empfehlen die Trennung der Verpackungsabfälle.

P10: Diese Kennzeichnung weist auf die Notwendigkeit hin, gebrauchte elektrische und elektronische Geräte selektiv zu sammeln. Solche gekennzeichneten Produkte dürfen nicht zusammen mit normalem Müll entsorgt werden. Bei Zuwiderhandlung droht eine Geldstrafe. Diese Produkte können schädlich für die Umwelt und die menschliche Gesundheit sein und erfordern eine spezielle Form der Umwandlung / der Rückgewinnung / des Recyclings / der Unschädlichbarmachung. Informationen zu Sammel-/Abholpunkten erteilen die lokalen Behörden oder die Verkäufer dieser Produkte. Gebrauchte Produkte können auch an den Verkäufer zurückgegeben werden, wenn die Zahl der alten die der neu gekauften nicht übersteigt. Die o.g. Prinzipien betreffen das Gebiet der EU. Im Falle anderer Länder sind die rechtlichen Bestimmungen des jeweiligen Landes anzuwenden. Wir empfehlen, den Händler unseres Produkts im jeweiligen Gebiet zu kontaktieren.

ANMERKUNGEN / HINWEISE

Die Nichtbeachtung der Empfehlungen der vorliegenden Hinweise kann u.a. zu Bränden, Verbrennungen, Stromschlägen, physischen Verletzungen und anderen materiellen und immateriellen Schäden führen. Zusätzliche Informationen zu den Produkten der Marke Kanlux sind auf der Seite www.kanlux.com erhältlich. Kanlux SA haftet nicht für Schäden, die aus dem Nichtbeachten der Empfehlungen der vorliegenden Hinweise resultieren.

FR DESTINATION / APPLICATION
Produit à l'éclairage des vitrines et aux destinations générales.
INSTALLATION
Avant de commencer l'installation lisez le mode d'emploi. Installation doit être effectuée par une personne possédant les certificats d'aptitude convenables. Toutes les opérations doivent être effectuées avec la tension débranchée. Il faut rester très prudent. Cordons de connection doivent être conduits et disposés d'une manière à rendre impossible leur contact avec les parties du produit qui se réchauffent. Schéma de l'installation: voir les images. Produit possède contact /borne de protection. Manque de raccordement du câble de protection entraîne le risque de commotion électrique. Avant la première mise en marche il faut s'assurer si le fixation mecanique est correct ainsi que la connection électrique. Produit peut être branché au réseau d'alimentation qui est conforme aux standards de qualité d'énergie définis par la loi.
CHARACTERISTIQUES FONCTIONELLES
Utiliser le produit uniquement à l'intérieur des locaux.
RECOMMENDATIONS D'EXPLOITATION / MAINTENANCE
Maintenance doit être effectuée avec l'alimentation débranchée. Nettoyer uniquement avec les tissus secs et délicats. On ne peut pas utiliser les produits nettoyants chimiques.
Ne pas couvrir le produit. Assurer l'accès libre de l'air. Produit ne peut pas être utilisé dans l'endroit aux conditions défavorables par exemple : poussière, eau, humidité, vibrations, atmosphère explosive, vapeurs ou fumées chimiques etc. Il est recommandé de contrôler si tous les raccorderments et les éléments du système d'éclairage sont corrects. Tous les câbles et éléments fonctionnant avec le luminaire sont à mettre en place de façon à ne pas permettre qu'ils touchent les éléments du système d'éclairage se chauffant. Produit à alimenter à l'aide de la tension nominale ou dans les limites des tensions indiquées.

EXPLICATION DES MARQUES ET DES SYMBOLES UTILISES

P1: Tension nominale, fréquence.

P2: Courant maximal.

P3: Produit conforme aux Directives de l'Union Européenne (UE).

P4: Protection contre les états solides dépassant 12mm.

P5: Tère classe. Produit où la protection contre la commotion électrique est assurée, outre l'isolement de base,

les moyens de sécurité supplémentaires sous forme du circuit de protection supplémentaire à lequel il faut brancher le câble de protection constante de l'installation d'alimentation.

P6: Utiliser uniquement à l'intérieur des locaux.

P7: Certificat de conformité validant la qualité de la production avec les normes approuvées sur le territoire de l'Union douanière

P8: Le produit est conforme à la réglementation applicable au Royaume-Uni (UK).

P9: Le produit est conforme aux exigences de la réglementation technique applicable en Ukraine.

PROTECTION DE L'ENVIRONNEMENT

Gardez la propreté et protégez l'environnement. La ségrégation des déchets d'emballage est recommandée.

P10: Ce marquage indique la nécessité de la collecte selective des appareils électriques et électroniques usés. Les produits marqués de cette façon ne peuvent pas, sous la peine d'amende, être jetés au poubelles avec les déchets ordinaires. Ces produits peuvent être nuisibles pour l'environnement et pour la santé des hommes, il exigent les formes spéciales de la transformation / de la récupération / du recyclage et de la neutralisation. Informations sur les points de ramassage /récéption sont données par les autorités locales ou le vendeur de ce type de matériel. Matériel usé peut être aussi rendu au vendeur en cas de l'achat de nouveau matériel en quantité inférieur ou égal au nouveau matériel acheté du même type. Susdits principes concernent le territoire de l'Union Européenne. En cas d'autres pays appliquer les dispositions en vigueur dans un pays concerné. Nous recommandons de contacter le distributeur de notre produit dans le territoire concerné.

REMARQUES / INDICATIONS

La non observation des indications du présent ,ode d'emploi peut entraîner par exemple aux incendies, aux brûlures, à la commotion électrique, aux lésions physiques et aux autres dommages matériels et immatieriels. Les informations supplémentaires concernant les produits de la marque Kanlux sont accessibles sur le site: www.kanlux.com. Kanlux SA n'encourt pas de responsabilité pour les dommages résultant de la non observation du présent mode d'emploi.

NL BĚSTEMMING / TOEPASSINGSGBIED
Product voor tetonstellings verlichting en algemeen gebruik.
MONTAGE
Voor montage lees instructie. Montage zou kwalificeerde persoon uitvoeren. Alle operaties doen bij losgekoppelde stroominstallatie. Men moet bijzondere voorzichtigheid houden. Aansluitingsleidingen moeten zo gelegd worden, dat ze niet in concaakt komen met warm wordenen delen van het product. Montagebeeld: klijf afbeelding. Product heeft beschermings raakpunt. Geen aansluiting van beschermingskabel dreigt met verlamming door de stroom. Voor eerste gebruik moet men mechanische montage en elektrische aansluiting controleren. Het product kan aangesloten worden tot elektrische leiding die voldoet aan energie kwaliteits regels bepaald door de wetgeving.
FUNCTIONAAL EIGENSCHAPPEN
Product gebruiken in binnenruimen.
GBEBRUIKSAANWIJZING / KONSERWATIE
Konservatiewerken alleen bij losgekoppelde elektriciteit. Schoonmaken alleen met delicate en droge stoffen. Niet gebruiken chemische schoonmaakmiddelen. Product nie verdecken. Zorgen voor vrije luchtcirculatie. Product niet gebruiken waar niet goede omstandigheden zijn, bij voorbeeld: stof, water, vocht, explosiegevaar, dampen, chemische dampen, evz. Kontrol van alle elementen van belichtings systeem is aanbevolen. Alle leidingen en elementen samenwerkende met montuur moeten zo aangeez worden, dat ze niet in aanraking komen met warmwordende elementen van belichtings systeem. Product versterken allen met gevone stroom of wie opgegeven.

VERKLARING VAN GEBRUIKTE SYMBOLEN EN AFKORTINGEN

P1: Ingangsstroomspanning, frequentie.

P2: Max. Stroom.

P3: Product voldoet aan de Europese Normen (EU)

P4: Bescherming voor vaste lichame groter dan 12mm.

P5: Klas I. Product, waarin bescherming tegen elektrische schok geven, buiten basis isolatie, Aanvullende veiligheidsmaatregelen in form van aanvullende beschermings circuit tot welke moet aangesloten worden installatie van vaste stroomleiding.

P6: Gebruiken alleen binnen.

P7: Conformiteitscertificaat met bevestiging van de kwaliteit van de productie conform de goedgekeurde normen op het gebied van de Douane-Unie.

P8: Het product voldoet aan de eisen van de regelgeving die van toepassing is in Groot-Brittannië (VK).

P9: Het product voldoet aan de eisen van de technische voorschriften die van toepassing zijn in Oekraïne.

MILIEUBESCHERMING

Houd schoonheid en beschermd het milieu. Aanbevolene verpakkings afvalscheiding.

P10: Dat symbool betekend selektive versameling van gebruikte elektrische en elektronische goederen. Producten met zulke symbool onder dwang van boete kan je niet tot gewone afval gaan. Zulke producten kunne schadelijk zijn voor het milieu en gezondheid van mensen. Ze hebben aparte form van verwerken / herstel / recycling / inactivatie nodig. Informaties over verzamelplaatsen geven lokale administratie of verkopers van zulke producten. Verbruikte producten kunnen ook teruggevoeren worden aan verkoper in geval van kopen van nieuwe producten, in niet grotere hoeveelheid als nieuwgekohte product. Bovengenoemde regels geldn op gebied van EU. In anderen landen moeten rechtelijke voorschriften gelett worden, die in dit land gelden.Neem contact met distributeur van onze product op dat gebied.

LET OP/ BIJZONDERHEDEN

Zich niet houden aan regelingen van deze instructie kan leiden onder anderen tot brand, verbrandingen, overspanningen, en ander materiele en niet materiele schaden. Verdere informaties over producten van merk Kanlux zijn op: www.kanlux.com te vinden. Kanlux SA kan niet aansprakelijk gemaakt worden voor effecten ontstaan door zich niet te houden aan deze instructie.

IT DESTINAZIONE / USO
Prodotto per l'illuminazione di esposizioni e per uso generale.
ASSEMBLAGGIO
Prima di procedere con l'assemblaggio si prega di consultare le istruzioni. L'assemblaggio deve essere effettuato da una persona con appropriata competenza. Eseguire qualsiasi operazione con l'alimentazione disinserita. E' necessario adottare particolare cautela. E' necessario far passare i cavi di raccordo in modo tale da impedire il loro contatto con le parti del prodotto soggette a riscaldamento. Schema di assemblaggio: vedi illustrazioni. Il prodotto possiede un contatto/morsetto di protezione. Il mancato collegamento del cavo di protezione genera il rischio di scosse elettriche. Prima del primo utilizzo, occorre accertarsi che il fissaggio meccanico e il cablaggio elettrico siano corretti. Il prodotto può essere collegato ad una rete d'alimentazione che soddisfi gli standard di qualità energetici definiti dalla legislazione.

CARATTERISTICHE FUNZIONALI

Prodotto da utilizzare in ambienti interni.

RACCOMANDAZIONI D'USO E MANUTENZIONE

Eseguire la manutenzione solo con l'alimentazione disinserita. Pulire esclusivamente con un panno delicato e asciutto. Non utilizzare detergenti chimici. Non coprire il prodotto. Garantire il libero accesso di aria. Non utilizzare il prodotto in luoghi con averse condizioni ambientali, quali sporco, polvere, acqua, umidità, vibrazioni, gas esplosivi, nebbie o esalazioni chimiche, ecc. Si raccomanda il controllo della correttezza di tutte le connessioni e dei componenti del sistema di illuminazione. Tutti i cavi e i componenti coordinati con l'apparecchio devono essere collocati in modo da non consentire il contatto con le parti del sistema di illuminazione soggette a riscaldamento. Prodotto da alimentare unicamente con la tensione nominale o il campo di tensione prescritti.
SPIEGAZIONE DELLE INDICAZIONI E DEI SIMBOLI USATI
P1: Tensione nominale, frequenza.
P2: Corrente massima.
P3: Il prodotto soddisfa i requisiti delle Direttive dell'Unione Europea (UE).
P4: Protezione contro i corpi solidi superiori a 12mm.
P5: Classe I. Prodotto in cui la protezione contro la folgorazione è realizzata, oltre che con l'isolamento di base, con ulteriori misure di sicurezza sotto forma di circuito di protezione supplementare a cui deve essere collegato il conduttore di protezione dell'impianto elettrico fisso.
P6: Utilizzare solo in ambienti interni.
P7: Certificato di Conformità attestante la conformità della qualità di produzione alle norme approvate sul territorio dell'Unione Doganale.
P8: Il prodotto è conforme alle normative vigenti nel Regno Unito (UK).
P9: Il prodotto soddisfa i requisiti delle normative tecniche applicabili in Ucraina.

PROTEZIONE AMBIENTALE

Prenditi cura della pulizia e dell'ambiente. Si consiglia la differenziazione degli imballaggi da smaltire.
P10: Questa etichetta indica la necessità di raccolta differenziata dei rifiuti di apparecchiature elettriche ed elettroniche. I prodotti con questa etichetta, a pena di ammenda, non possono essere smaltiti nella spazzatura ordinaria insieme ad altri rifiuti. Questi prodotti possono essere dannosi per l'ambiente e la salute umana, e richiedono particolari forme di trattamento / recupero / riciclaggio / neutralizzazione
Informazioni sui punti di raccolta/ritiro, sono disponibili presso le autorità locali o i rivenditori di tali attrezzature. Le attrezzature usate possono anche essere rese al rivenditore, in caso di acquisto di un nuovo prodotto, in quantità non maggiore dei nuovi prodotti dello stesso genere acquistati. Le regole di cui sopra si applicano nell'area dell'Unione Europea. Nel caso di altri paesi, è necessario utilizzare le norme giuridiche in vigore in quella nazione. Si consiglia di contattare il distributore del prodotto nella zona interessata.

AVVERTENZE / SUGGERIMENTI

Non attendersi alle raccomandazioni di queste istruzioni si possono provocare, ad esempio, incendi, scottature, scosse elettriche, lesioni fisiche e altri danni materiali e immateriali. Ulteriori informazioni sui prodotti con marchio Kanlux sono disponibili all'indirizzo: www.kanlux.com. Kanlux SA non si assume alcuna responsabilità per le conseguenze scaturenti dall'inosservanza delle prescrizioni contenute in queste istruzioni.

PL PRZEZNACZENIE / ZASTOSOWANIE

Wyród do oświetlenia wystawowego i ogólnego przeznaczenia.

MONTAŻ

Przed przystąpieniem do montażu zapoznaj się z instrukcją. Montaż powinna wykonać osoba posiadająca odpowiednie uprawnienia. Wszelkie czynności wykonywać przy odłączonym zasilaniu. Należy zachować szczególną ostrożność. Przewody przyłączeniowe należy poprowadzić w taki sposób, aby uniemożliwić ich zetknięcie z nagrzewającymi się częściami wyrobu. Schemat montażu: patrz ilustracje. Wyród posiada styk/zacisk ochronny. Brak podłączenia przewodu ochronnego grozi porażeniem prądem elektrycznym. Przed pierwszym użyciem należy upewnić się, co do prawidłowego mocowania mechanicznego i podłączenia elektrycznego. Wyród może być przykrącony do sieci zasilającej, która spełnia standardy jakościowe energii określone prawem.

CECHY FUNKCJONALNE

Wyród użytkować wewnątrz pomieszczeń.

ZALECENIA EKSPLOATACYJNE / KONSERWACJA

Konserwację wykonywać przy odłączonym zasilaniu. Czyszyć wyłącznie delikatnymi i suchymi tkaninami. Nie używać chemicznych środków czyszczących. Nie zakrywać wyrobu. Zapewnić swobodny dostęp powietrza. Wyrobu nie użytkować w miejscu w którym panują niekorzystne warunki otoczenia np. pył, woda, wilgoć, wibracje, atmosfera wycubuchowa, opary lub wyziewy chemiczne itp. Zaleca się kontrolę poprawności wszystkich połączeń i elementów systemu oświetleniowego. Wszystkie przewody i elementy współpracujące z oprawą należy umieścić tak by nie dopuścić do zetknięcia z nagrzewającymi się częściami systemu oświetleniowego. Wyród zasilać wyłącznie napięciem znamionowym lub zakresem podanych napięć.
WYJAŚNIENIA STOSOWANYCH OZNACZEŃ I SYMBOLI
P1: Napięcie znamionowe, częstotliwość.
P2: Prąd maksymalny.
P3: Wyród spełnia wymagania Dyrektyw Unii Europejskiej (UE)
P4: Ochrona przed ciałami stałymi większymi niż 12mm.
P5: Klasa I. Wyród, w którym ochronę przed porażeniem elektrycznym spełniają, poza izolacją podstawową, dodatkowe środki bezpieczeństwa w postaci dodatkowego obwodu ochronnego do którego należy podłączyć przewód ochronny stałej instalacji zasilającej.
P6: Stosować tylko wewnątrz pomieszczeń.
P7: Certifikat zgodności potwierdzający jakość produkcji z zatwierdzonymi standardami na terytorium Unii Celnej.
P8: Wyród spełnia wymagania przepisów stosowanych w Wielkiej Brytanii (UK).
P9: Wyród spełnia wymagania przepisów technicznych stosowanych w Ukrainie.

OCHRONA ŚRODOWISKA

Dbaj o czystość i środowisko. Zalecamy segregację odpadów poopakowaniowych
P10: Oznakowanie wskazuje na konieczność selektywnego zbierania zużytego sprzętu elektrycznego i elektronicznego. Wyrobów tak oznakowanych, pod karą grzywny, nie można wyrzucać do zwykłych śmieci razem z innymi odpadami. Wyroby takie mogą być szkodliwe dla środowiska i zdrowia ludzkiego, wymagają specjalnej formy przetwarzania, w

szczególności odzysku, recyklingu i/lub unieszkodliwiania.
Informacje na temat punktów zbierania/odbioru udzielają władze lokalne lub sprzedawcy tego rodzaju sprzętu. Zużyty sprzęt może zostać również oddany do sprzedawcy, w przypadku zakupu nowego wyrobu w ilości nie większej niż nowy kupowany sprzęt tego samego rodzaju. Powyższe zasady dotyczą obszaru Unii Europejskiej. W przypadku innych państw należy stosować prawne regulacje obowiązujące w danym kraju. Zalecamy kontakt z dystrybutorem naszego wyrobu na danym obszarze.

UWĄGI / WSKAZÓWKI

Nie stosowanie się do zaleceń niniejszej instrukcji może doprowadzić np. do powstania pożaru, poparzeń, porażenia prądem elektrycznym, obrażeń fizycznych oraz innych szkód materialnych i niematerialnych. Dodatkowe informacje na temat produktów marki Kanlux dostępne są na: www.kanlux.com
Kanlux SA nie ponosi odpowiedzialności za skutki wynikające z nieprzestrzegania zaleceń niniejszej instrukcji.

CZ URČENÍ / POUŽITÍ

Výrobek určený pro osvětlení výloh a podobných.

MONTÁŽ

Před zahájením montáže se seznam s návodem. Montáž by měla provádět oprávněná osoba. Veškeré činnosti provádět při vypnutém napájení. Je nutné dodržet ostrážitost. Napájecí vedení nutu vést takovým způsobem, aby nedotýkalo těch částí výrobku, které se nahřívají. Schéma montáže: viz ilustrace. Výrobek má bezpečnostní svorku. Absence ochranného vedení může vést ke zranění elektrickým proudem. Před prvním použitím se ujistit, zda mechanické připojení a elektrické připojení jsou správně provedené. Výrobek může být připojen k takové napájecí síti, která splňuje standardní jakostní normy podle předpisů.

FUNKČNÍ VLASTNOSTI

Výrobek používat uvnitř místnosti.

POKYNY K PROVOZU/ ÚDRŽBA

Údržbu provádět při vypnutém napájení. Čistit výhradně jemnými a suchými tkaninami.

Nepoužívat chemické čisticí prostředky. Nezakrývat výrobek. Zajistit volný přísun vzduchu. Výrobek nepoužívat na místě, kde vládnou nepříznivé podmínky jako např. prach, voda, vlhkost, vibrace, explozující atmosféra, páry nebo chemické výpary atp. Doporučuje se kontrolovat správnost všech spojení a prvků systému osvětlení. Všechna vedení a prvky spolupracující s objímku je nutné tak umístit, aby nedošlo ke kontaktu s zahřívajícími se částmi systému osvětlení. Výrobek napájet pouze nominálním napětím anebo rozsahy uvedených napětí.

VYSVĚTLENÍ POUŽITÝCH ZNAKŮ A SYMBOLŮ

P1: Nominální napětí, frekvence.

P2: Maximální proud.

P3: Výrobek splňuje požadavky nařízení Evropské unie (EU).

P4: Ochrana před stálými částicemi většími nežli 12mm.

P5: Třída I. Výrobek, v němž ochranu před úrazem elektrickým proudem, vedle základní izolace, zajišťují dodatečné bezpečnostní prostředky v podobě dodatečného jističho obvodu k němuž je nutné připojit ochranné vedení stále napájecí instalace.

P6: Používat pouze uvnitř místnosti.

P7: Prohlášení o shodě potvrzující kvalitu výroby s přijatými standardami na území celní unie

P8: Výrobek splňuje požadavky předpisů platných ve Velké Británii (UK).

P9: Výrobek splňuje požadavky technických předpisů platných na Ukrajině.

OCHRANA ŽIVOTNÍHO PROSTŘEDÍ

Dbej o čistotu a životní prostředí. Doporučujeme třídění poobalových odpadků.

P10: Toto značení poukazuje na nutnost sběru tříděného opotřebeného elektro zboží. Takto označené výrobky nelze vyhozovat spolu s jinými odpady, nedodržení tohoto zákazu bude trestáno pokutou. Tyto výrobky mohou být lidskému zdraví škodlivé, musí být zvlášť zpracovávány, utiňovány, ničeny. Informace o místech sběru takových produktů poskytují místní úřady anebo prodejce tohoto zboží. Spotřebeného zboží může být také předáno prodejci, v případě nákupu nového produktu v množství nikoliv větším nežli nové zboží téhož druhu. Vyše uvedená pravidla se týkají oblasti Evropské unie. V jiných státek je nutno držet se předpisů tam platných. V dané oblasti doporučujeme mkontakt s distributorem daného výrobku.

POZNÁMKY / DOPORUČENÍ

Nedodržování pokynů tohoto návodu může zapříčinit požár, opáření, zranění elektrickým proudem, fyzická zranění a jiné hmotné i nehmotné škody. Další informace o výrobcích značky Kanlux jsou dostupné na: www.kanlux.com. Kanlux SA neodpovídá za škody vzniklé následkem nedodržování pokynů tohoto návodu.

SK URČENIE / POUŽITIE

Výrobek pre vitrinové osvetlenie a na všeobecné použitie.

MONTÁŽ

Pred prístupiením k montáži sa oboznámte s návodom. Montáž by mala vykonávať patrične oprávnená osoba. Všetky úkony vykonávajte pri vypnutom napájaní. Zachovajte zvláštnu

Produkul poate fi conectat la rețea, care să corespundă standardelor de calitate definite de legislația de energie.

CARACTERISTICE FUNCTIONALE

Utilizaji numai în interiorul.

RECOMANDARILE DE OPERARE / INTRETINERE

Întreținerea se face cu alimentarea oprită. Curată numai cu țesături delicate și uscate. Nu folosiți detergenți chimici. A nu se acoperă produsul. Asigurați accesul liber de aer. Nu se utilizează produsul într-un loc în cazul în care predomina condițiile de mediu negative, cum ar fi de exemplu zădnt, praf, apă, umiditate, vibrații, atmosferă explozivă, vapori sau fumurile chimice, etc. Se recomandă pentru a verifica corectitudinea toatelor conexiunilor și elementelor ale sistemului de iluminat. Toate cablurile și componente care cooperează cu sodu trebuie să fie plasate astfel încât să se evita contactul cu piese sistemului de iluminat care sa incalzesc. Produsul sa alimenteaza exclusiv cu tensiunea nominală sau de tensiune din intervalul specificat.

EXPLICAREA DE MARCII SI SIMBOLURILE UTILIZATE

P1: Tensiunea nominală, frecvență.

P2: Curentul electric maxim.

P3: Produs este conform cu directivele Uniunii Europene (UE).

P4: Protecția împotriva corpurile solide mai mari de 12mm.

P5: Clasa I. Produsul, în care protecția împotriva șocurilor electrice îndeplineesc, în afară de izolația de bază, măsuri de securitate suplimentare sub formă de circuit de protecție suplimentar care trebuie sa fie conectat cablu de protecție instalat/ile fixe de alimentare.

P6: Utilizaji numai în interiorul.

P7: Certificatul de conformitate confirmă calitatea producției cu standardele aprobate pe teritoriul Uniunii Vanale.

P8: Produsul îndeplinește cerințele reglementărilor aplicabile în Marea Britanie. (UK)

P9: Produsul îndeplinește cerințele reglementărilor tehnice aplicabile în Ucraina.

PROTECȚIE MEDIULUI

Ai grijă de curățenia și a mediului. Vă recomandăm segregarea de deșeuri după ambalajele.

P10: Această etichetă indică necesitatea de colectare separată a deșeurilor de echipamente electrice și electronice. Produsele, astfel etichetate, sub sancțiunea amenzi, nu aveți posibilitatea să aruncați la gunoi ordinar, împreună cu alte deșeuri. Aceste produse pot fi dăunătoare pentru mediul ambiant și sănătatea umană, necesită forme speciale de tratare / valorificare / reciclare / eliminare. Informațiile referitoare la punctele de colectare / primiri dau autoritățile locale sau distribuitor de astfel de echipamente. Echipament folosit poate fi de asemenea plasat la vânzătorul, atunci când achiziționează un produs nou într-o sumă nu mai mare decât noi echipamente achiziționate în același fel. Aceste norme se aplică în zona Uniunii Europene. În cazul altor țări ar trebui să se aplice reglementările legale în vigoare în țară. Vă recomandăm să contactați distribuitorul de produse noastre din zona dumneavoastră.

COMENTARIU / SUGESTII

Nu folosiți recomandările din acest ghidul poate duce la incendiu, arsuri, un șoc electric, leziuni fizice și alte daune materiale și nemateriale. Informații suplimentare despre produse de marcă Kanlux sunt disponibile la: www.kanlux.com. Kanlux SA nu este responsabil pentru orice consecințele care rezultă din nepăstrarea recomandărilor din acest manual.

SI

NAMEN / UPORABA

Proizvod namenjen razstavnii in splošni uporabi.

MONTAŽA

Pred montažo preberite navodila za uporabo. Montirati sme samo oseba, ki ima primerne kvalifikacije. Montažo naredite pri izključenem napajanju. Bodite pri montaži pazljivi. Priključne kabke morate instalirati in razmestiti, na takšen način, da se ne stikajo z deli, ki se hitro ogrevajo. Shema montaže: glejte ilustracije. Proizvod vsebuje stik/zaščitno spono. Brez vključitvi zaščitnega kabla, obstaja tveg kratkih stikov. Pred prvo uporabo, se morate prepričati, da je montaža narejena pravilno in je pravilno vključena v električno instalacijo. Proizvod vključite samo v pravilno električno instalacijo, ki ustreza kakovostnim standardom, ki so v skladu z zakonom.

FUNKCIONALNI ZNAČAJI

Proizvod namenjen notranji uporabi.

NAVODILA ZA RAVNANJE / VZDRŽEVANJE

Vzdrževati samo pri izključenju iz elektronske mreže. Za čiščenje uporabljajte samo suhe in mehke tkanine. Ne smete uporabljati nobenih detergenotov (zlasti kemičnih). Ne smete zakrivati proizvoda. Proizvod mora imeti neposredne dostop k zraku. Proizvod ni namenjen za uporabo na prostoru, kjer so nekoristni pogoji, npr. prah, voda, vlaga, vibracije, eksplozivno vzdušje, kemični dimi itd. Priporočamo kontrolirati pravilno delovanje vseh spojev in elementov, ki sestavljajo osvetlitven sistem. Vsi kabli in elementi sodelujoči s svetilom morajo biti zainstalirani tako, da bi se ne dotikali s temi elementi svetila oz. osvetlitvenega sistema, ki se ogrevajo. Proizvo napajati samo z imenskim tokom ali z tokom z obsegi danih napetosti.

OBJASNITEV UPORABLJENIH OZNAČEV IN SIMBOLOV

P1: Nazivna napetost, frekvenca.

P2: Maksimalni tok.

P3: Proizvod je v skladu s pogoji direktive Evropske Unije (EU).

P4: Zaščita pred trdnimi telesi o velikosti večji kot 12 mm.

P5: 1. razred. Pomeni, da zaščito pred električnim šokom, razem osnovne izolacije, izpolnjujejo dodatni varnostni ukrepi, kaj pomeni dodatni zaščitni tokokrog, do katerega je treba priključiti zaščitni kabel iz stalne napajalne opreme.

P6: Proizvod namenjen samo notranji uporabi.

P7: Potrđdilo o skladnosti kakovosti proizvodnje s standardi, ki so potrjeni na ozemlju carinske unije.

P8: Izdelek izpolnjuje zahteve predpisov, ki veljajo v Veliki Britaniji (UK).

P9: Izdelek izpolnjuje zahteve tehničnih predpisov, ki veljajo v Ukrajini.

VARSTVO OKOLJA

Skrbite za naravno okolje in čistočo. Priporočamo segregacijo embalažnih odpadkov.

P10: Ta označitev pomeni, da je selektivno zbiranje izrabljenih električnih in elektroničnih strojev obvezna. Ti proizvodi so lahko škodljivi za okolje in ljudsko zdravje, za to zahtevajo specialistične forme varovanja / recikliranja / uničenja. Tak označilen proizvodov, pod pretjno kazni z globo, ne smete odstranjevati v običajna smetišča, skupaj z drugimi odpadki. Informacije o zbirnih centrih najdete v informacijskem centru lokalnih uprav ali pri sprodajalcu. Izrabljene stroje lahko oddajate prodajalcu, v primeru nakupu novega stroja in v kolikžini ne večji kot količina novega stroja istega tipa. Te regulacije se tičejo Evropske Unije. V primeru drugih držav, se morate ravnati po regulacijah obveznih v teh državah. Takrat priporočamo kontakt s distributorjem naših proizvodov.

OPOMBE / POMOS

Neupoštevanje teh navodilih za uprabo, lahko povzroči ogroženje s požarom, elektrošokom, telesno poškodbo ter drugimi materialnimi in nematerialnimi poškodbami. Dodatne informacije o proizvodih podjetja Kanlux, najdete na www.kanlux.com. Kanlux SA ni odgovoren za poškodbe, ki so povzročene zaradi neupoštevanja navodil za uporabo.

BG

ПРЕДНАЗНАЧЕНИЕ / ИЗПОЛЗВАНЕ

Продукт за осветление на витрини и общо предназначение.

МОНТАЖ

Преди монтаж да се прочетете инструкцията. Монтаж следва да е извършен от лице притежаващо съответни разрешения. Всяко действие да се извършва при изключено захранване. Трябва да се предприемат специални грижи. Кабели за връзка трябва да са проведени по такъв начин, да се предотврати контакта им с топлие части на продукта. Схема на монтаж: виж илустрации. Продукта притежава защитен контакт/клема. От липса на включен защитен кабел може да се получи токов удар. Преди първа употреба уверете се, че механичното монитране и електрическата връзка са правилни. Продуктът може да бъде включен към електрическата мрежа, която отговаря на стандарти за качество на енергията определени от законодателството.

ФУНКЦИОНАЛНИ ХАРАКТЕРИСТИКИ

Да се използва продукта вътре в помещенията.

ПРЕПОРЪКИ ЗА ЕКСПЛОАТАЦИЯ/КОНСЕРВАЦИЯ

Консервация да се извършва при изключено захранване. Да се почиства само с деликатни и сухи тъкани. Да не се използват химически почистващи препарати. Да не се закрива продукта. Да се осигури свободен достъп до въздуха. Да не се използва продукта на място, където има неблагоприятни условия на околната среда, напр. прах, вода, влага, вибрации, експлозивна атмосфера, изпгарения или химически дим и др. Препоръчително е да се провери верността на всички връзки и елементи на осветителната система. Всички кабели и елементи сътрудничаещи с гнездото трябва да бъдат поставени така, да не се допусне контакт с нагреващите се части на осветителната система. Да се захранва продукта само с номинално напрежение или определен диапазон на дадени напрежения.

ОБЯСНЕНИЕ НА ИЗПОЛЗВАНИТЕ ЗНАЧИ И СИМВОЛИ

P1: Номинално напрежение, честота.

P2: Максимален ток

P3: Продуктът е в съответствие с Директивите на Европейският Съюз (ЕС)

P4: Защита срещу твърди тела големи над 12 mm.

P5: Класа I. Продукт, в който за защита срещу токов удар, освен основната изолация, отговарят допълнителни мерки за сигурност под форма на допълнителна защитна схема, към която трябва да се включи защитен проводник на постоянна захранваща инсталация.

P6: Използвайте само вътре в помещенията.

P7: Сертификатът за съответствие потвърждава качеството на продукцията с одобрените стандарти на територията на Митническия Съюз

P8: Продуктът отговаря на изискванията на разпоредбите, действащи във Великобритания (UK).

P9: Продуктът отговаря на изискванията на техническите регламенти, приложими в Украйна.

ОПАЗВАНЕ НА ОКОЛНАТА СРЕДА

Пази чистотата и околната среда. Препоръчваме разделяне на отпадъците от опаковките.

P10: Това означение показва необходимостта от разделно събиране на отпадъци от електрическа и електронно оборудване. Назначени по този начин продукти, под заплаха от глоба не можете да изхвърляте в кофа за обикновен боклук заедно с други отпадъци. Тези продукти могат да бъдат вредни за околната среда и човешкото здраве, те се нуждаят от специални форми на обработка / оползотворяване / рециклиране / обезвреждане. За информация за пунктовете за събиране / вземане предоставят местните власти или търговци на такова оборудване. Изтощено оборудване може също да бъде върнато на продавача, при закупуване на нов продукт в размер не по-голям от новото оборудване, закупено в същия вид. Тези правила се отнасят за района на Европейския Съюз. В случай на други страни следва да се прилагат законовите разпоредби в сила в страната. Препоръчваме Ви да се свържете с нашия дистрибутор на продукта във дадена държава.

КОМЕНТАРИ/ПРЕДЛОЖЕНИЯ

Неспазване на препоръките на тази инструкция може да доведе напр. до пожар, попарене, електрически шок, физически травми и други материални и нематериални щети. Допълнителна информация за продукти на марката Kanlux са на разположение на: www.kanlux.com. Kanlux АД не носи отговорност за последствията произтичащи от неспазване на препоръките на тази инструкция.

RU/ВУ

ПРЕДНАЗНАЧЕНИЕ / ПРИМЕНЕНИЕ

Изделие для выставочного освещения и общего назначения.

УСТАНОВКА

Прежде, чем приступить к установке, следует познакомиться с инструкцией. Изделие должно замонтировать лицо с соответствующими правами. Всеякие действия следует проводить при выключенном питании. Следует соблюдать особую осторожность. Присоединительные провода следует провести таким образом, чтобы сделать невозможным их прикосновение к нагревающимся частями изделия. Схема монтажа: смотреть иллюстрацию. К изделию прилагается смычка/защитный схим. Отсутствие соединения защитного провода угрожает поражением электричеством. Перед первым употреблением изделия следует проверить механическое крепление и электрическое соединение. Изделие может быть присоединено к питающей сети, которая исполняет качественные стандарты энергии, утвержденные правом.

ФУНКЦИОНАЛЬНАЯ ХАРАКТЕРИСТИКА

Изделие применяется внутри помещений.

СОВЕТЫ ПО ЭКСПЛУАТАЦИИ / КОНСЕРВАЦИЯ

Консервацию проводить при выключенном питании. Чистить исключительно деликатными и сухими тканями. Не применять химических чистящих средств. Не закрывать изделие. Обеспечить свободный доступ воздуха. Не применять изделие в местах с невыгодными условиями окружения, напр. пыль, вода, влажность, вибрации, напряженная атмосфера, химические испарения или газы и т.д. Рекомендуется контролировать исправности всех соединений и элементов системы освещения. Все провода и взаимодействующие со светильником элементы следует размесить таким образом, чтобы не допустить столкновения с нагревающимися частями системы освещения. Изделие питается исключительно знаменательным напряжением или указанным напряжением.

ОБЪЯСНЕНИЯ ПРИМЕНЯЕМЫХ ОБОЗНАЧЕНИЙ И СИМВОЛОВ

P1: Напряжение номинальное, частота.

P2: Максимальный ток.

P3: Изделие выполняет требования Директива Европейской Союза (ЕС).

P4: Защита от проникновения предметов величиной более 12 мм.

P5: I Класс. В данном изделии защитную функцию от поражения электрическим током, кроме основной изоляции, исполняют также дополнительные средства безопасности, в качестве дополнительной защищающей цепи, к которой можно присоединить защитную цепь основного питаельного устройства.

P6: Применять только внутри помещений.

P7: Сертификат соответствия, подтверждающий соответствие качества продукции с утвержденными стандартами на территории Таможенного союза.

P8: Продукт соответствует требованиям действующих в Великобритании (UK) стандартам.

P9: Товар соответствует требованиям действующих в Украине технических регламентов.

ЗАЩИТА ОКРУЖАЮЩЕЙ СРЕДЫ

Заботьтесь о чистоте и окружающей среде. Рекомендуем сортировку отбросов.

P10: Данное обозначение указывает на необходимость селекционного сбора использованных электрических и электронных приборов домашнего обихода. Размеченные таким образом изделия нельзя выкидывать с бычковенным мусором, за что грозит штраф. Данные изделия могут быть опасны для окружающей среды и для здоровья людей, они требуют специальной формы переработки / восстановления / рециклинга / обезвреживания. Информацию на тему пунктов сбора/приема распространяют местные власти или продавцы оборудования данного типа. Использование оборудование можно также отдать продавцу, если новое изделие куплено в числе не больше, чем новое оборудование того же вида. Выше перечисленные правила касаются территории Европейского Союза. В случае других государств, следует придерживаться прав, действующих в данном государстве. Рекомендуем контакт с дистрибьютором нашего изделия на данной территории.

ПРИМЕЧАНИЯ /УКАЗАНИЯ

Несоблюдение данной инструкции может привести, например, к пожарам, ожогам, поражением электрическим током, а также к другим материальным и нематериальным убыткам. Дополнительная информация на тему товаров марки Kanlux доступна на сайте: www.kanlux.com. АО Kanlux не несет ответственности за последствия, вызванные в связи с несоблюдением предисаний данной инструкции.

UA

ПРИЗНАЧЕННЯ / ЗАСТОСУВАННЯ

Виріб для освітлення вітрин і загального призначення.

МОНТАЖ

Перед початком монтажу необхідно ознайомитися з інструкцією. Монтаж повинен виконуватися особою з відповідними компетенціями. Всі операції повинні проводитися при відьміченому живленні. Необхідно бути особливо обережним. З'єднувальні проводи необхідно прокладати таким чином, щоб запобігти контакту з елементами виробу, що нагріваються. Схема монтажу: див. ілюстрацію. Виріб має контакт / затискач заземлення. Якщо не підключити провід заземлення - існує небезпека ураження електричним струмом. Перед першим використанням необхідно переконатися, що механічний монтаж і електричне підключення здійснені правильно. Виріб можна включати у мережу живлення, що відповідає стандартам щодо енергії, визначеним відповідним законодавством.

ФУНКЦІОНАЛЬНІ ХАРАКТЕРИСТИКИ

Виріб використовується всередині приміщень.

РЕКОМЕНДАЦІ ЩОДО ЕКСПЛУАТАЦІЇ / ОБСЛУГОВУВАННЯ

Обслуговування проводить лише при вимкненому живленні. Чистити лише м'якою та сухою тканиною. Не використовувати хімічних засобів чищення. Не накривати виробу. Забезпечити доступ повітря. Виріб заборонено використовувати у місцях із шкідливими умовами, наптр., пил, бруд, вода, волога, вібрації, вибухонебезпечна атмосфера, хімічні випарії тощо. Рекомендується провести перевірку підключення усіх з'єднань та елементів системи освітлення. Всі проводи і елементи з'єднані зі світильником необхідно розшуквати так, щоби уникнути контакти з елементами освітлювальної системи, що нагріваються. Виріб живиться виключно номінальною напругою, або у напругою з вказаного діапазону.

ПОЯСНЕННЯ ВИКОРИСТАНИХ ПОЗНАЧЕНЬ І СИМВОЛІВ

P1: Номинальна напруга, частота.

P2: Максимальний струм.

P3: Виріб відповідає вимогам Директив Євросоюзу (ЄС).

P4: Захист від проникнення твердих предметів розміром більшим, ніж 12 мм.

P5: Клас I. Виріб, у якому засобом захисту від ураження електричним струмом, окрім основної ізоляції, є додаткове захисне коло, що підключається до заземлення мережі живлення.

P6: Використовується лише всередині приміщень.

P7: Сертифікат відповідності, що підтверджує відповідність якості продукції до затверджених стандартів на території Митного союзу.

P8: Товар відповідає вимогам нормативних документів, що застосовуються на території Великобританії.

P9: Продукція відповідає вимогам технічних регламентів, що діють в Україні

ЗАХИСТ НАВКОЛИШНЬОГО СЕРЕДОВИЩА

Піклуйтеся про чистоту і зовнішнє середовище. Рекомендується розділяти відходи

P10: Це позначення вказує на необхідність розділяти використане електричне та електронне обладнання. Вироби з таким позначенням заборонено викидати до звичайного сміття з іншими відходами під загрозною штрафу. Такі вироби можуть спричинити шкоду навколишньому середовищу і здоров'ю людини, ці вироби потребують спеціальної форми переробки / регенерації / знешкодження. Інформацію щодо пунктів збору/приймання можна отримати у місцевих органах влади, або продавця обладнання. Використане обладнання можна також повернути продавцеві у випадку придбання нового виробу, у кількості, що не перевищує нового обладнання цього ж виду. Вищенаведені положення діють на території Європейського Союзу. Для інших держав слід застосовувати законоположення, що діють у даній державі. Рекомендуємо звернутися до нашого дистрибутора на даній території.

ЗАУВАЖЕННЯ / ВКАЗІВКИ

Недотримання рекомендацій даної інструкції може спричинити, напр., пожежу, опіки, ураження електричним струмом, тілесні травми та завдати іншої матеріальної і нематеріальної шкоди.

Додаткову інформацію щодо продуктів торгової марки Kanlux можна отримати на веб-сторінці: www.kanlux.com. Kanlux SA не несе відповідальності за наслідки недотримання даної інструкції.

LT

PASKIRTIS / TAIKYMAS

Gaminys skirtas generuoti apšvietimą vitrinų ir bendros paskirties nišose.

MONTAVIMAS

Prieš pradėdant montuoti susipažink su instrukcija. Montavimą turi atlikti asmuo turintis atitinkamus įgalinimus. Visi darbai turi būti atliekami atjungus maitinimą. Būtinas ypatingas atsargumas. Prijungiamieji laidai turi būti išvedžioti tokiu būdu, kad nebūtų galimas jų susilietimas su įkainastėmis gaminio dalimis. Montavimo schema: žiūrėti iliustracijas. Gaminys turi kontaktą/apsauginį gnybtą. Neprijungus apsauginio laido, kyla elektros smūgio pavojus. Prieš pirmą panaudojimą reikia įsitikinti, kad gaminys yra taisyklingai mechaniškai sumontuotas ir tinkami būdu elektrškai sujungtas. Gaminys gali būti prijungtas prie maitinimo tinklo, kuris atitinka teisingas atkaitas patvirtintus energetinius kokybės standartus.

FUNKCIONALUMO BRUOŽAI

Gaminį skirtas vartoti patalpuj viduje.

EKSPLOATAVIMO REKOMENDACIJOS / KONSERVAVIMAS

Konservavimas turi būti atliekamas atjungus maitinimą. Valyti tik švelniais ir sausais audiniais. Nevartoti cheminių valymo priemonių. Neuždengti gaminio apdangalais. Užtikrinti laisvą oro pritekėjimą. Gaminio nevartoti vietose kur yra nepalankios aplinkos sąlygos pvz. dulksė, vanduo, drėgmė, vibracijos, sprogstamoji atmosfera, cheminiai garai arba dujos ir pan. Rekomenduojama patikrinti visų sujungimų ir apšvietimo sistemos elementų tinkamumą. Prieš pirmą panaudojimą reikia įsitikinti, kad gaminys yra taisyklingai mechaniškai sumontuotas ir tinkami laidus ir elementus bendradarbiaujančius su šviestuvu reikia įtaisyti tokiu būdu, kad jie nesudurtų su sušilusiomis apšvietimo sistemos dalimis. Gaminį reikia maitinti tik nominalia įtampa arba įtampomis nurodytame diapazone.

VARTOJAMŲ ŽENKLINIMŲ IR SIMBOLIŲ AIŠKINIMAS

P1: Nominali įtampa, dažnis.

P2: Maksimali srovė.

P3: Gaminys atitinka Europos Sąjungos (ES) direktyvų reikalavimus.

P4: Apsauga nuo kietų kūnų didesnių negu 12mm.

P5: I klasė - Gaminys, kuriame apsaugos nuo elektros smūgio priemonės apima be pagrindinės izoliacijos, papildomas apsaugos priemonės, pvz. apsauginę grandinę, prie kurios turi būti prijungtas pastovios maitinimo įrangos apsauginis laidas.

P6: Vartoti tik patalpuj viduje.

P7: Atitikties sertifikatas patvirtinantis gamybos kokybę pagal užvirtintus Muitinės Sąjungos teritorijoje standartus.

P8: Produktas atitinka Didžiojoje Britanijoje (JK) taikomų taisyklių reikalavimus.

P9: Gaminys atitinka Ukrainoje galiojančių techninių reglamentų reikalavimus.

APLINKOSAUGA

Rūpinkitės švarumu ir aplinka. Rekomenduojame sunaudotų pakuočių atliekų segregavimą.

P10: Šis ženklimas nurodo, kad sudevėti elektriniai ir elektroniniai įrenginiai privalo būti selektyviai surenkami. Taip paženklintų gaminių negalima išmesti į komunalinių atliekų savarąnę kartu su kitomis šiukšlėmis - už tai gresia pinigine bausde. Tokie gaminiai gali būti kenksmingi kaip aplinkai, taip ir žmonių sveikatai, jiems turi būti taikomos specialios žaliavų perdirbimo priemonės siekiant užtikrinti tų atliekų utilizavimą, nukenksmimą, antrinį panaudojimą. Informacijos dėl surinkėjų/priėmėjų perduoda vietos valdžios arba šio tipo įrenginio pardavėjai. Sudėvėtas įrenginys taip pat gali būti perduotas pardavėjui, nupirkus naują gaminį, kiekiu kuris neperžengia šio tipo nupirkto įrenginio kiekį. Anksčiau minėtos taisyklės liečia Europos Sąjungos teritoriją. Kitose šalyse reikia taikyti teisinis reguliavimus, kurie galioja šioje šalyje. Rekomenduojame susisiekti su mūsų tiekėju, atitinkame teritorijoje.

PASTABOS / NURODYMAI

Nesilaikymas šios instrukcijos nurodymų gali sukelti pvz. gaisrą, nuplykimus, elektros smūgi, fizinius pažeidimus bei kitokias materialias ir nematerialias žałas.

Papildomų informacijų Kanlux markės gaminių tema rasite svetainėje: www.kanlux.com

Kanlux SA neneša atsakomybės už pasekmes kilusias dėl šios instrukcijos reikalavimų nesilaikymo.

LV

IZMANTOJUMS / LIETOŠANA

Izstrādājums plānots izstāžu apgaismojumam un vispārējam izmantojumam.

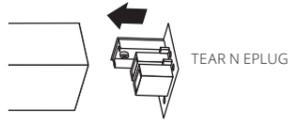
MONTAŽA

Pirms montāžas iepazīstieties ar instrukciju. Montāža jāveic personai kam ir piemērotas kvalifikācijas. Visas darbības jāveic esot izslēgtam spriegumam. Jābūt īpaši piesardzīgam. Elektrības vadi jāsakrto tajā veidā, lai tie neienāktu saskarē ar izstrādājuma iesildītām daļām. Montāžas shēma: skatīes ilustrācijas. Izstrādājumam ir drošības kontakts/spaile. Ja drošības vads nav pieslēgts parādās elektrošoka risks. Pirms pirmās lietošanas jāpārīcināšs, vai ir piemērots mehāniskais piesietrinājums un elektriskā pieslēgšana. Izstrādājumu var pieslēgt barošanas elektrotīklam, kas atbilst enerģijas kvalitātes standartiem pēc līkuma.

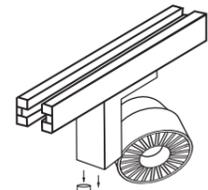
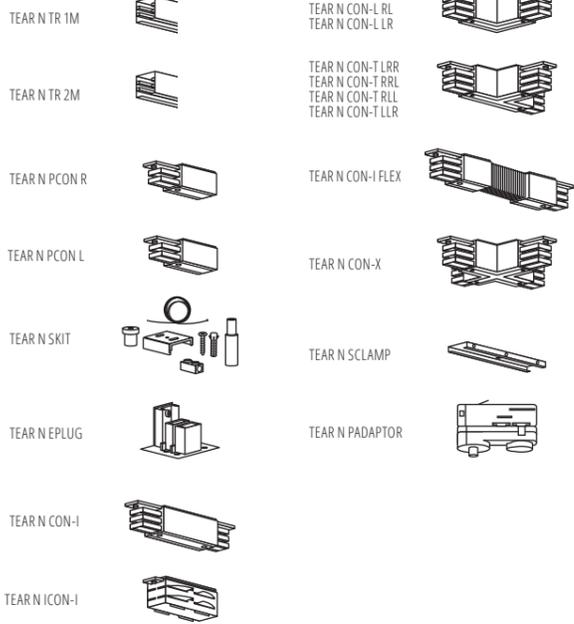
FUNKCIONALĀS PĀSĪBAS

Izstrādājums jālieto telpu iekšā.

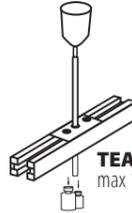
TEAR
system



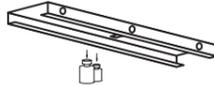
TEAR N EPLUG



TEAR N 1M max 10kg
TEAR N 2M max 15kg

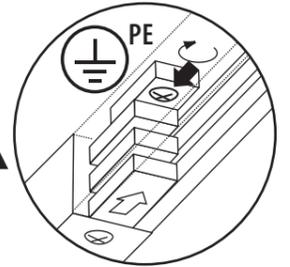


TEAR N SKIT
max 10kg

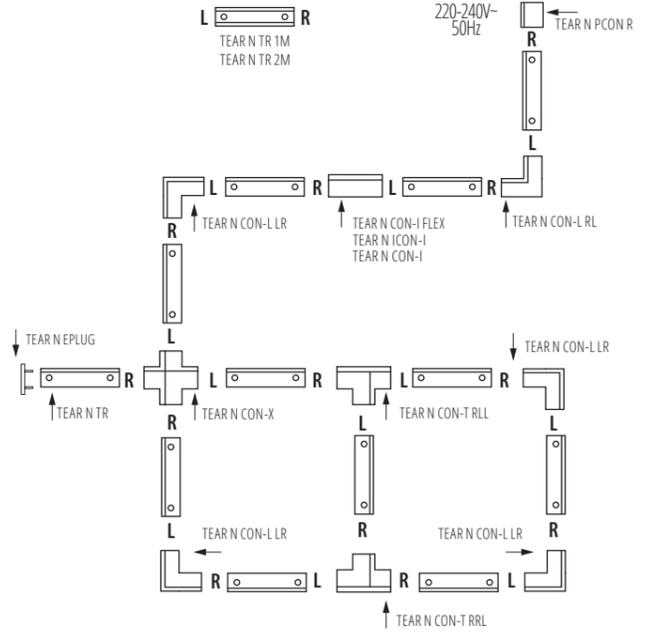


TEAR N SCLAMP
max 10kg

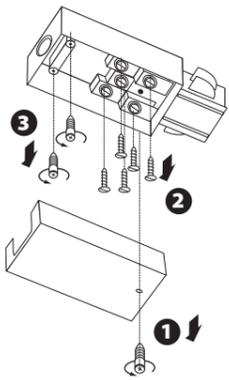
TEAR
system



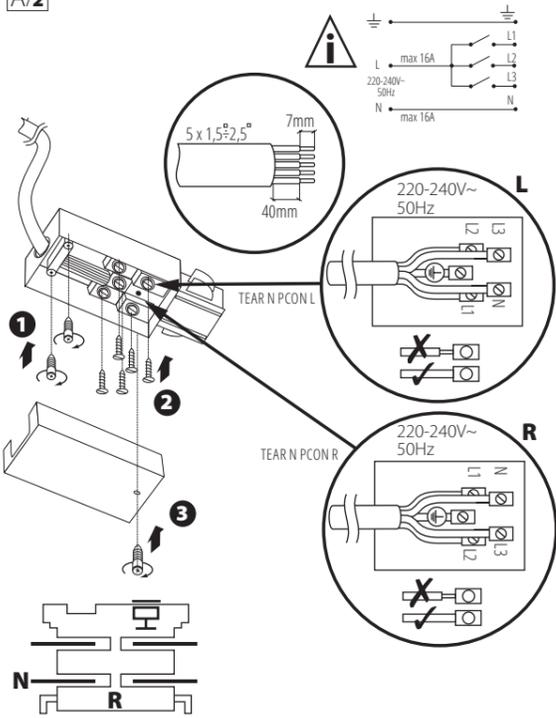
220-240V~
50Hz



A/1



A/2



L
PE
L2
L3
L1
N



R
PE
L1
L2
N
L3
R

N — color BLUE



TEAR N PCON L



TEAR N PCON R



TEAR N CON-I FLEX



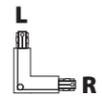
TEAR N CON-I



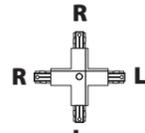
TEAR N ICON-I



TEAR N CON-L-RL



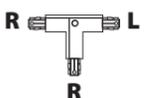
TEAR N CON-L-LR



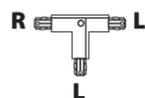
TEAR N CON-X



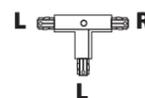
TEAR N CON-T-LRR



TEAR N CON-T-RRL

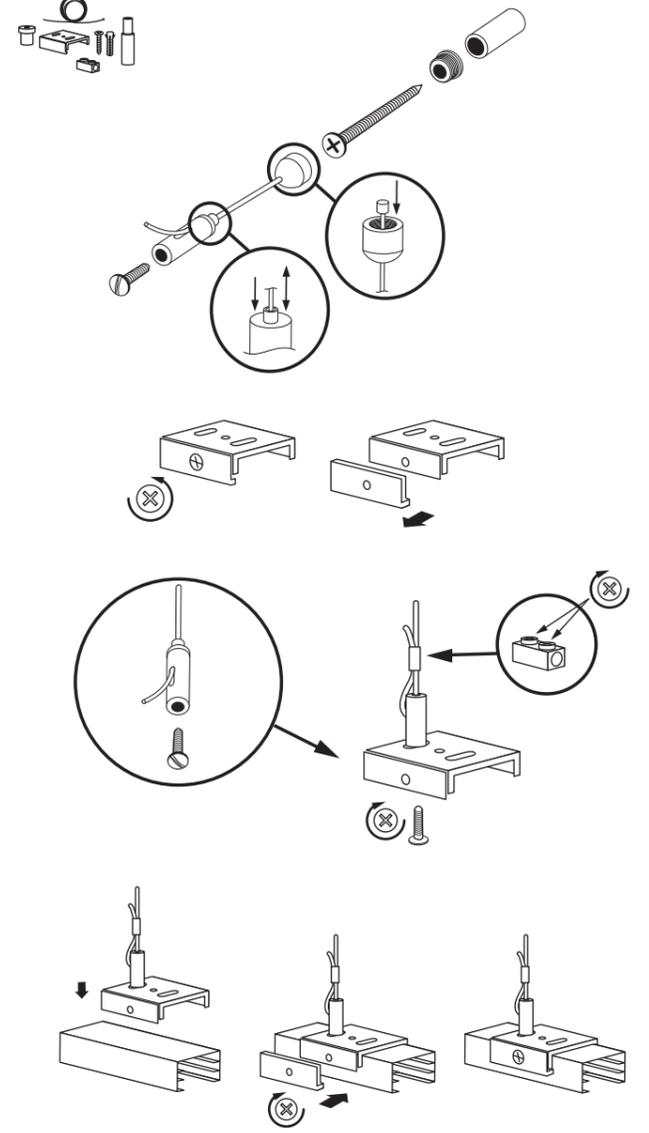


TEAR N CON-T-RLR

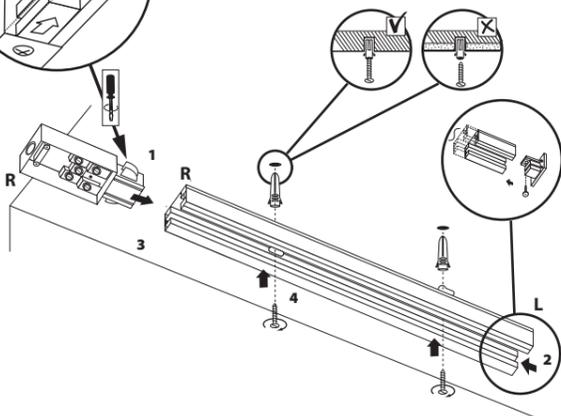
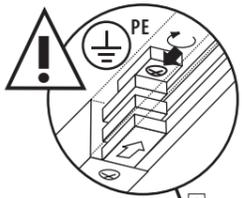
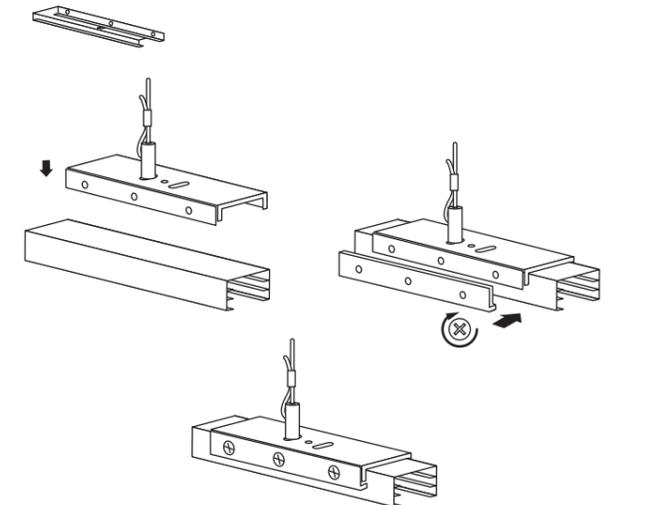


TEAR N CON-T-LLR

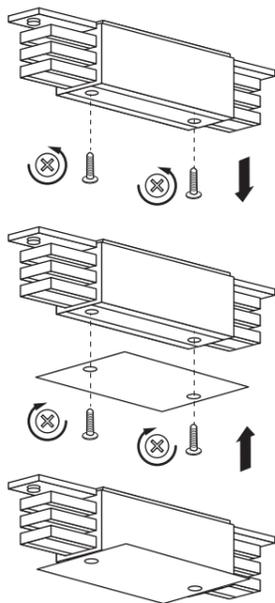
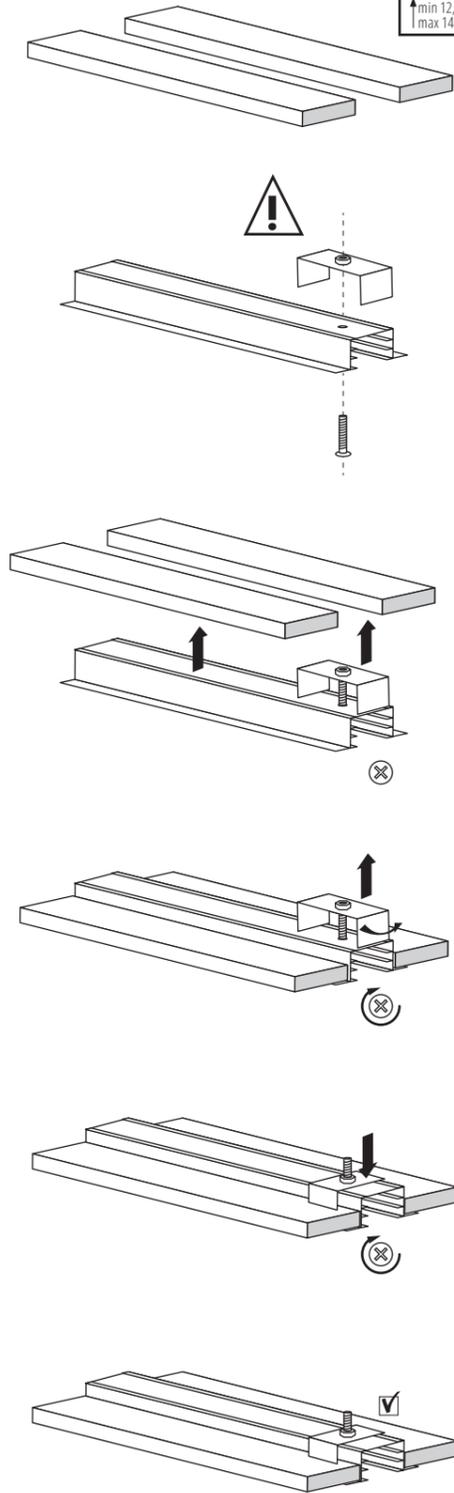
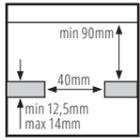
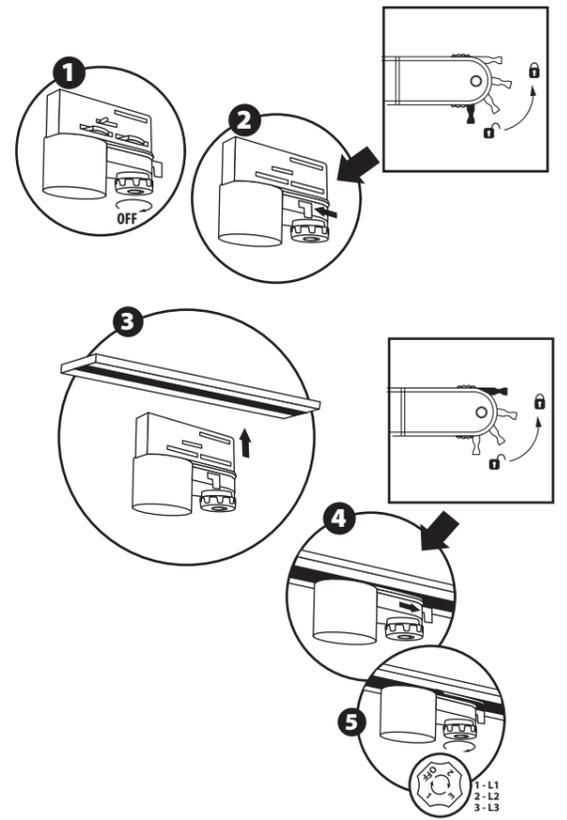
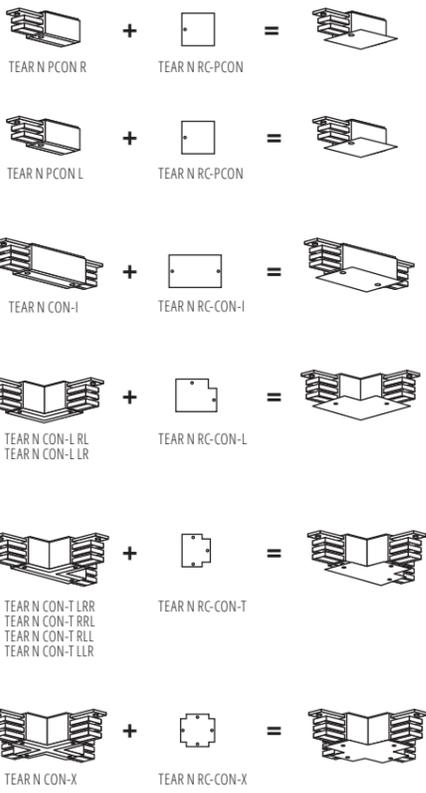
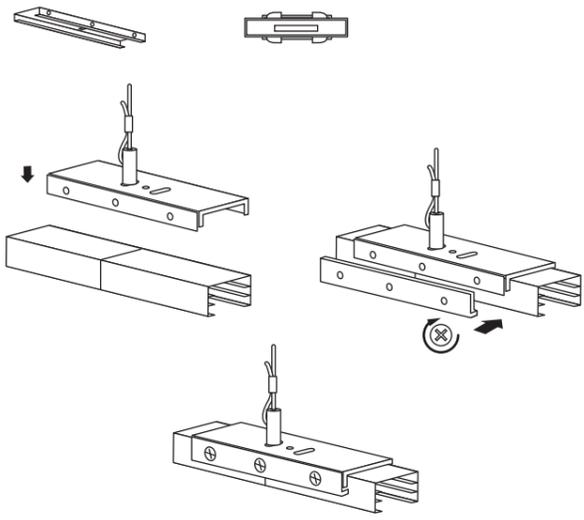
TEAR N SKIT



TEAR N SCLAMP + TEAR N SKIT



TEAR N SCLAMP + TEAR N ICON + TEAR N SKIT



TEAR N ADAPTOR

