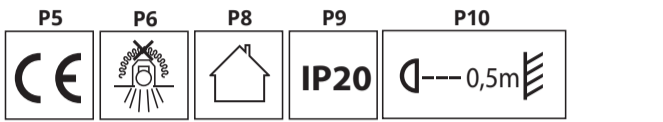
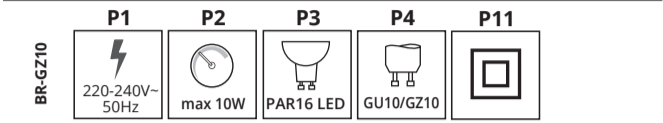
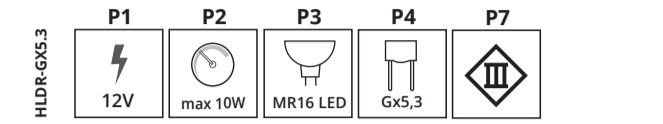




www.kanlux.com

GLOZO DSL; GLOZO DSO

(PL) Kanlux SA, ul. Objazdowa 1-3, 41-922 Radzonków (CZ) Distributor: Kanlux s.r.o., Sadová 618, 738 01 Frydek-Místek (SK) Distributor: Kanlux s.r.o., Záhradská 2179/26, 911 05 Trenčín (HU) Forgalmazó: Kanlux Kft., Széke Győr, Bácsai út 153/B (UA) ТОВ «КАНЛУКС», 08130, Київська область, Києво-Слобідський район, с.Петропавлівська Борщакива, вул. Соборна, будинок 145, офіс 617 (RO) Kanlux Lighting S.R.L. Otopeni 249 Pogesti Road, 07160, Ilfov (RU) OOO Kanlux, ул. Комсомольская, д. 1, 142100, г. Подольск, Московская область, Российская Федерация 000 Канлукс-Энергоинжинг, ул. Комсомольская, д. 142100, г. Подольск, Московская область, Российская Федерация (BG) Kanlux France SAS, 2248 Rue Marcadet, 75 018 Paris



EN INTENDED USE / APPLICATION
Decorative ring – component of the lighting fixture. Product designed to be used in the home and for other similar general applications.

MOUNTING
Technical changes reserved. Read the manual before mounting. Mounting should be performed by an appropriately qualified person. Any activities to be done with disconnected power supply. Mounting diagram: see pictures. Check for proper mechanical fastening and connection to electrical power prior to first use. Terminals must be placed in a way that will disable their contact with the product parts that become heated. A single component is not to be completely lighting fixture. Use only the listed types of frames, as per the drawing. The components used must be compliant with the applicable technical requirements in terms of safety. The type of components used must be selected to match the mains voltage and the expected operating conditions.

FUNCTIONAL CHARACTERISTICS
Product for indoor use.

USAGE GUIDELINES / MAINTENANCE
Any maintenance work must be done when the product is disconnected from power supply. Clean only with soft and dry cloths. Do not use chemical detergents. Ensure free air access. Product can only be supplied by rated voltage or voltage within the range provided. Light sources with parameters provided in the manual must be used in the product. The light source becomes heated to a high temperature. Product may heat up to a higher temperature. Do not cover the product. Place all the leads and elements mating with the fixture ensuring no contact with the parts of the lighting system that become heated. Adjustment of lighting direction and/or replacement of the light source must be done when the product has cooled down. Replacement of light source to be performed after the product cools down: see pictures. Product must not be used in unfavourable environment, e.g. dust, moisture, water, vibrations, etc. The inspection of all connections and elements of the lighting system is recommended.

EXPLANATIONS OF SYMBOLS USED
P1: Rated voltage.
P2: Maximum power of the light source.
P3: LED lamp.
P4: Base/holder.
P5: Product meets the requirements of EU directives.
P6: The product not suitable for covering with heat-insulating material.
P7: Class III A product in which protection against electric shock is provided by feeding it with very low safe voltage (SELV) with no risk of creating higher than safe voltage.
P8: Use only indoors.
P9: Protection against solid foreign objects bigger than 12mm provided.
P10: The symbol describes the minimal distance of a light source (its light source) from the spots and objects that it's illuminating.
P11: Class II. A product in which protection against electric shock is provided not only through basic insulation, but also double or reinforced insulation.

P12: The product is compliant with all relevant United Kingdom regulations.
P13: The product meets the requirements of technical regulations applicable in Ukraine.
ENVIRONMENTAL PROTECTION
Keep your environment clean. Segregation of post-packaging waste is recommended.
COMMENTS / GUIDELINES
Failure to follow these instructions may result in e.g. fire, burns, electrical shock, physical injury and other material and non-material damage. For more information about Kanlux products visit www.kanlux.com. Kanlux S.A. shall not be responsible for any damage resulting from the failure to follow these instructions. Kanlux SA reserves the right to make changes in the manual - the current version can be downloaded at www.kanlux.com.

DE VERWENDING / ANWENDUNG
Dekoring - Komponente der Leuchte. Produkt für die Verwendung in Wohngebäuden und zur allgemeinen Verwendung.
MONTAGE
Technische Änderungen vorbehalten. Lesen Sie vor der Montage die Anleitung. Die Montage sollte von einer Person durchgeführt werden, welche die erforderliche Befähigung hat. Alle Tätigkeiten sind bei abgeschalteter Energieversorgung durchzuführen. Montageschema: s. Zeichnungen. Vor der Inbetriebnahme müssen die ordnungsgemäße mechanische Befestigung und der elektrische Anschluss geprüft werden. Die Anschlussleitungen müssen so geführt werden, dass ein Kontakt mit den sich aufheizenden Teilen des Produktes verhindert wird. Eine einzelne Komponente ist keine vollständige Leuchte. Verwenden Sie nur die angegebenen Arten von Fassungen - siehe Abbildung. Die eingesetzten Komponenten müssen die einschlägigen technischen Anforderungen in Bezug auf Sicherheit erfüllen. Die Art der verwendeten Komponenten muss entsprechend der Nennspannung und den vorgesehenen Betriebsbedingungen angepasst werden.

FUNKTIONELLE EIGENSCHAFTEN
Produkt zur Verwendung im Innenbereich.
BETRIEBSHINWEISE / WARTUNG
Die Wartung bei abgeschalteter Energieversorgung durchführen. Nur mit weichen und trockenen Stoffen säubern. Keine chemischen Reinigungsmittel verwenden. Für ungehinderte Luftzufuhr sorgen. Das Produkt ausschließlich mit der Nennspannung oder einem gegebenen Spannungsbereich verwenden. Im Produkt müssen Leuchtquellen verwendet werden, die den in der Anleitung gegebenen Parametern entsprechen. Die Leuchtquelle erwärmt sich stark. Das Produkt kann sich aufheizen. Das Produkt nicht bedecken. Alle Leitungen und mit der Leuchte angeordnete Teile müssen so befestigt werden, dass es zu keinem Kontakt mit sich erwärmenden Teilen des Leuchtsystems kommt. Die Regulierung der Leuchtrichtung und/oder der Austausch der Lichtquelle darf erst nach dem Abkühlen des Produktes erfolgen. Den Austausch der Leuchtquelle nach dem Erkalten des Produkts durchführen: s. Zeichnungen. Das Produkt darf an keinem Ort benutzt werden, an dem ungünstige Umgebungsbedingungen herrschen, z.B. Staub, Feinstaub, Wasser, Feuchtigkeit, Vibrationen u.a. Eine Kontrolle aller Verbindungen und Elemente des Beleuchtungssystems wird empfohlen.

ERLÄUTERUNGEN ZU DEN VERWENDETEN MARKIERUNGEN UND SYMBOLEN
P1: Nennspannung
P2: Maximale Leistung der Leuchtquelle
P3: LED-Leuchte
P4: Lampenschkel / Leuchte
P5: Das Produkt erfüllt die Anforderungen der EU-Richtlinien
P6: Das Produkt darf nicht mit wärmedämmendem Material bedeckt werden.
P7: Klasse III. Produkt, bei dem der Schutz vor elektrischem Schlag darin besteht, dass es mit einer sehr niedrigen ungefährlichen Spannung betrieben wird (SELV - Schutzkleinspannung), wobei das Risiko einer gefährlichen Spannung ausgeschlossen ist.
P8: Nur für die Verwendung im Innenbereich
P9: Geschützt gegen feste Fremdkörper mit mehr als 12mm Durchmesser.
P10: Das Symbol bezeichnet den Mindestabstand, den die Leuchte (deren Lichtquelle) von den beleuchteten Orten und Objekten haben muss.
P11: Klasse II. Produkt, bei dem als Schutz vor elektrischem Schlag außer der Grundisolierung auch eine doppelte oder verstärkte Isolierung verwendet wird.
P12: Das Produkt entspricht den im Großbritannien (UK) geltenden Vorschriften.
P13: Das Produkt erfüllt die Anforderungen der in der Ukraine geltenden technischen Vorschriften.

Umweltschutz
Auf Sauberkeit und die Umwelt achten. Wir empfehlen die Trennung der Verpackungsabfälle. Solche gekennzeichneten Produkte dürfen nicht zusammen mit normalem Müll entsorgt werden.
ANMERKUNGEN / HINWEISE
Die Nichtbeachtung der Empfehlungen der vorliegenden Hinweise kann u.a. zu Bränden, Verbrennungen, Stromschlägen, physischen Verletzungen und anderen materiellen und immateriellen Schäden führen. Zusätzliche Informationen zu den Produkten der Marke Kanlux sind auf der Seite www.kanlux.com erhältlich. Kanlux SA haftet nicht für Schäden, die aus dem Nichtbeachten der Empfehlungen der vorliegenden Hinweise resultieren. Die Firma Kanlux SA behält sich das Recht vor, Änderungen an der Bedienungsanleitung einzuführen - die aktuelle Version zum Herunterladen auf www.kanlux.com.

FR DESTINATION / APPLICATION
Anneau décoratif - composante du luminaire. Produit destiné à l'utilisation d'habitation et aux destinations générales.
INSTALLATION
Modifications techniques réservées. Avant de commencer l'installation lire le mode d'emploi. Installation doit être effectuée par une personne possédant les certificats d'aptitude convenables. Toutes les opérations doivent être effectuées avec la tension débranchée. Schéma de l'installation: voir les images. Avant la première mise en marche il faut s'assurer si le montage mécanique est correct ainsi que la connexion électrique. Cordons de connexion doivent être conduits et disposés d'une manière à rendre impossible leur contact avec les parties du produit qui se réchauffent. Une simple composante ne constitue pas un luminaire complet. Utiliser uniquement les types de douilles indiqués - voir la figure. Les composantes utilisées doivent répondre aux exigences techniques applicables en matière de sécurité. Le type de composantes utilisées doit être sélectionné de manière à correspondre à la tension du réseau et aux conditions de fonctionnement envisagées.

CARACTERISTIQUES FONCTIONNELLES
Utiliser le produit uniquement à l'intérieur des locaux.
RECOMMANDATIONS D'EXPLOITATION / MAINTENANCE
Maintenance doit être effectuée avec l'alimentation débranchée. Nettoyer uniquement avec les tissus secs et délicats. On ne peut pas utiliser les produits nettoyants chimiques. Assurer l'accès libre de l'air. Produit à alimenter à l'aide de la tension nominale ou dans les limites des tensions indiquées. Utiliser dans le produit les sources de lumière aux caractéristiques indiquées dans le mode d'emploi. Source de produit se chauffe jusqu'à la température élevée. Le produit peut se réchauffer jusqu'à la température élevée. Ne pas couvrir le produit. Tous les câbles et éléments fonctionnant avec le luminaire sont à mettre en place de façon à ne pas permettre qu'ils touchent les éléments du système d'éclairage se chauffant. Réglage de la direction d'éclairage et/ou l'échange de la source de lumière peut être effectué après le refroidissement du produit. Faire changer la source de lumière après avoir éteint le produit: voir les images. Produit ne peut pas être utilisé dans l'endroit aux conditions défavorables par exemple: poussiéreuse, eau, humidité, vibrations etc. Il est recommandé de contrôler si tous les raccords et les éléments du système d'éclairage sont corrects.

EXPLICATION DES MARQUAGES ET DES SYMBOLES UTILISÉS
P1: Tension nominale.
P2: Puissance maximale de la source de lumière.
P3: Lampe LED.
P4: Couloir / douille.
P5: Produit conforme aux Directives de l'Union Européenne (UE).
P6: Produit n'est pas adapté à le couvrir avec du matériel thermoisolant.
P7: 3ème classe. Produit où la protection contre la commotion électrique consiste à l'alimenter avec dela très basse tension sécurisée (SELV) sans risque de création des tensions plus hautes que les sécurisées.
P8: Utiliser uniquement à l'intérieur des locaux.
P9: Protection contre les états solides dépassant 12mm.
P10: Symbole signifiant la distance minimale qui peut avoir lieu entre le luminaire (sa source de lumière) et les endroits et les objets qu'il éclaire.
P11: 2ème classe. Produit où la protection contre la commotion électrique consiste à assurer, outre l'isolement de base, l'isolement double ou renforcé appliqué.
P12: Le produit est conforme à la réglementation applicable au Royaume-Uni (UK).
P13: Le produit est conforme aux exigences de la réglementation technique applicable en Ukraine.
PROTECTION DE L'ENVIRONNEMENT
Gardez la propriété et protégez l'environnement. La ségrégation des déchets d'emballage est recommandée. Les produits marqués de cette façon ne peuvent pas, sous la peine d'amende, être jetés aux poubelles avec les déchets ordinaires.
REMARQUES / INDICATIONS
The non observation des indications du présent, ode d'emploi peut entraîner par exemple aux incendies, aux brûlures, à la commotion électrique,

aux lésions physiques et aux autres dommages matériels et immatériels. Les informations supplémentaires concernant les produits de la marque Kanlux sont accessibles sur le site : www.kanlux.com. Kanlux SA n'encourt pas de responsabilité pour les dommages résultant de la non observation du présent mode d'emploi. La société Kanlux SA se réserve le droit d'apporter des modifications à l'instruction - la version actuelle peut être téléchargée à partir du site www.kanlux.com.

NL BESTEMMING / TOEPASSINGSGBIED
Bestemming – onderdeel van de verlichtingsarmatuur. Product bestemd voor woningen en algemene toepassingsgebied.
MONTAGE
Technische veranderingen gereserveerd. Voor montage lees instructie. Montage zou kwalificeerde persoon uitvoeren. Alle operaties doen bij losgekoppelde stroomaansluiting. Montagebeeld: kijk afbeelding. Voor eerste gebruik met men mechanische montage en elektrische aansluiting controleren. Aansluitingsleidingen moeten zo gelegd worden, dat ze niet in contact komen met warm worden delen van het product. Een enkele component is geen volledige verlichtingsarmatuur. Gebruik uitsluitend de genoemde soorten armatuur - zie afbeelding. De gebruikte onderdelen moeten voldoen aan de juiste geldende technische eisen op het gebied van de veiligheid. Het gekozen type gebruikte onderdelen moet passen aan de netspanning en verwachte werkomstandigheden.

FUNZIONALEAL EIGENSCHAPPEN
Bestemming – onderdeel van de verlichtingsarmatuur. Product bestemd voor woningen en algemene toepassingsgebied.
TOEGEBRUIKTE SYMBOLEN EN AFKORTINGEN
P1: Nomsingelspanning.
P2: Max. kracht van lichtbron.
P3: LED lampe.
P4: Heft / montuur.
P5: Product voldoet aan de Europese Normen (EU).
P6: Het product is niet geschikt om bedekt te worden met isolatiemateriaal.
P7: Klas III. Product, waarin bescherming tegen elektrische schok baseerd op geven hem lage veilige spanning(SELV) zonder risico, dat het spaning groter word dan veilige.
P8: Gebruiken alleen binnen.
P9: Bescherming voor vaste lichame groter dan 12mm.
P10: Symbool betekent minimale afstand welke kan licht montuur (haar licht bron) van licht plaatsen en objecten.
P11: Klas II. Product, waarin bescherming tegen elektrische schok geven, buiten basis isolate, dubbel of versterkte isolate.
P12: Het product voldoet aan de eisen van de regelgeving die van toepassing is in Groot-Brittannië (UK).
P13: Het product voldoet aan de eisen van de technische voorschriften die van toepassing zijn in Oekraïne.

MILIEU-BESCHERMING
Oudt schooneid en beschermd het milieu. Aanbevelene verpakings afvalscheiding.
LET OP BIJZONDERHEDEN
Zich niet houden aan regelingen van deze instructie kan leiden onder anderen tot brand, verbrandingen, overspanningen, en ander materiele en niet materiele schaden. Verdere informatiees over producten van merk Kanlux zijn op : www.kanlux.com te vinden. Kanlux SA kan niet aansprakelijk gemaakt worden voor effecten ontstaan door zich niet houden aan deze instructie. Firma Kanlux SA behoudt zich het recht tot wijzigingen in de gebruiksaanwijng- de meest actuele versie te downloaden op www.kanlux.com.

IT DESTINAZIONE / USO
Anello ornamentale - componente dell'apparecchio. Prodotto destinato all'uso in abitazioni e per uso generale.
ASSEMBLAGGIO
Modifiche tecniche riservate. Prima di procedere con l'assemblaggio si prega di consultare le istruzioni. L'assemblaggio deve essere effettuato da una persona con appropriata competenza. Eseguire qualsiasi operazione con l'alimentazione disinnescata. Schema di assemblaggio: vedi illustrazioni. Prima del primo utilizzo, occorre assicurarsi che il fissaggio meccanico e il cablaggio elettrico siano corretti. E' necessario far passare i cavi di accordo in modo tale da impedire il loro contatto con le parti del prodotto soggette a riscaldamento. Il singolo componente non costituisce l'apparecchio completo. Utilizzare solo i tipi di apparecchi indicati - vedi la figura. I componenti utilizzati devono soddisfare i requisiti tecnici richiesti per quanto riguarda la sicurezza d'uso. Il tipo di elementi utilizzati va accuratamente adattato alla tensione di rete di alimentazione e alle condizioni di funzionamento previste.

CARATTERISTICHE FUNZIONALI
Prodotto da utilizzare in ambienti interni.
RACCOMANDAZIONI D'USO E MANUTENZIONE
Eseguire la manutenzione solo con l'alimentazione disinnescata. Pulire esclusivamente con un panno delicato e asciutto. Non utilizzare detersivi chimici. Garantire il libero accesso di aria. Prodotto da alimentare unicamente con la tensione nominale o il campo di tensione prescritti. Utilizzare nel prodotto solo fonti di luce aventi i parametri specificati nelle istruzioni. La fonte di luce si riscalda fino a temperatura elevata. Il prodotto può riscaldarsi fino a temperature elevate. Non coprire il prodotto. Tutti i cavi e i componenti coordinati con l'apparecchio devono essere collocati in modo da non consentire il contatto con le parti del sistema di illuminazione soggette a riscaldamento. La regolazione della direzione di illuminazione e/o la sostituzione della sorgente luminosa deve essere effettuata dopo il raffreddamento del prodotto. La sostituzione della fonte luminosa deve essere effettuata dopo il raffreddamento del prodotto. Vedi illustrazioni. Non utilizzare il prodotto in luoghi con avverse condizioni ambientali, quali sporcizia, polvere, acqua, umidità, vibrazioni, ecc. Si raccomanda il controllo della correttezza di tutte le connessioni e dei componenti del sistema di illuminazione.

SPIEGAZIONE DELLE INDICAZIONI E DEI SIMBOLI USATI
P1: Tensione nominale.
P2: Potenza massima della sorgente luminosa.
P3: Lampadina a LED.
P4: Base / alloggiamento.
P5: Il prodotto soddisfa i requisiti delle Direttive dell'Unione Europea (UE).
P6: Al prodotto non è ammessa l'applicazione dei materiali termoisolanti.
P7: Classe III. Prodotto in cui la protezione contro la folgorazione consiste nell'alimentarlo con una tensione di sicurezza bassissima (SELV), senza rischio di sovratensione rispetto alla tensione di sicurezza.
P8: Utilizzare solo in ambienti interni.
P9: Protezione contro i corpi solidi superiori a 12mm.
P10: Il simbolo indica la distanza minima che può avere il dispositivo di illuminazione (la sorgente luminosa) da luoghi ed oggetti da illuminare.
P11: Classe II. Prodotto in cui la protezione contro la folgorazione è realizzata, oltre che con l'isolamento di base, con l'applicazione di un isolamento doppio o rinforzato.
P12: Il prodotto è conforme alle normative vigenti nel Regno Unito (UK).
P13: Il prodotto soddisfa i requisiti delle normative tecniche applicabili in Ucraina.
PROTEZIONE AMBIENTALE
Prenditi cura della pulizia e dell'ambiente. Si consiglia la differenziazione degli imballaggi da smaltire.
AVVERTENZE / SUGGERIMENTI
Non attentandosi alle raccomandazioni di queste istruzioni si possono provocare, ad esempio, incendi, scottature, scosse elettriche, lesioni fisiche e altri danni materiali e immateriali. Ulteriori informazioni sui prodotti con marchio Kanlux sono disponibili all'indirizzo: www.kanlux.com. Kanlux SA non si assume alcuna responsabilità per le conseguenze scaturite dall'inosservanza delle prescrizioni contenute in queste istruzioni. La società Kanlux SA si riserva il diritto di apportare modifiche al manuale di istruzioni - la versione attuale può essere scaricata dal sito www.kanlux.com.

PL PRZEZNACZENIE / ZASTOSOWANIE
Pierścień ozdobny - komponent oprawy oświetleniowej. Wyrob przeznaczony do zastosowań mieszkaniowych i ogólnego przeznaczenia.
MONTAŻ
Zmiany techniczne zastrzeżone. Przed przystąpieniem do montażu zapoznaj się z instrukcją. Montaż powinna wykonać osoba posiadająca odpowiednie uprawnienia. Wszelkie czynności wykonywać przy odłączonym zasilaniu. Schemat montażu: patrz ilustracje. Przed pierwszym użyciem należy upewnić się, że do prawidłowego mocowania mechanicznego i podłączenia elektrycznego. Przewody przyłączeniowe należy poprowadzić w taki sposób, aby uniemożliwić ich zełączenie z nagrzewanymi się częściami wyrobu. Pojedynczy komponent nie stanowi kompletnej oprawy oświetleniowej. Należy stosować tylko wymienione rodzaje oprawek - patrz rysunek. Zastosowane komponenty muszą spełniać odpowiednie warunki techniczne pod względem bezpieczeństwa użytkowania. Rodzaj zastosowanych elementów musi być odpowiednio dobrany do napięcia sieci zasilającej oraz przewidzianych warunków pracy.

CECHY FUNKCJONALNE
Wyrob użytkować wewnątrz pomieszczeń.
ZALECENIA EKSPLOATACYJNE / KONSERWACJA
Konservację wykonać przy odłączonym zasilaniu. Czystać wyłącznie delikatnymi i suchymi tkaninami. Nie używać chemicznych środków czyszczących. Zapewnić swobodny dostęp powietrza. Wyrob zasilać wyłącznie napięciem znamionowym lub zakresem podanych napięć. W wyrobie należy stosować źródła światła o parametrach podanych w instrukcji. Źródło światła nagrzewa się do wysokiej temperatury. Wyrob może nagrzewać się do powyższej temperatury. Nie zakrywać wyrobu. Wszystkie przewody i elementy współpracujące z oprawą należy umieścić tak by nie dopuścić do zełączenia z nagrzewanymi się częściami systemu oświetleniowego. Regulację kierunku świecenia i/lub wymianę źródła światła należy wykonać po wystygnięciu wyrobu. Wymianę źródła światła wykonać po wystygnięciu wyrobu: patrz rysunek. Zastosowane komponenty muszą spełniać odpowiednie warunki techniczne pod względem bezpieczeństwa użytkowania. Rodzaj zastosowanych elementów musi być odpowiednio dobrany do napięcia sieci zasilającej oraz przewidzianych warunków pracy.

WYJAŚNIENIA STOSOWANYCH OZNAČENÍ I SYMBOŁÓW
P1: Napięcie znamionowe.
P2: Moc maksymalna źródła światła.
P3: Lampa LED.
P4: Trzonek / oprawa.
P5: Wyrob spełnia wymagania Dyrektywy Unii Europejskiej (UE).
P6: Wyrob nie nadający się do okrywania materiałem termooizolacyjnym.
P7: Klasa III. Wyrob, w którym ochrona przed porażeniem elektrycznym polega na zasilaniu go bardzo niskim napięciem bezpiecznym (SELV) bez ryzyka powstania napięć wyższych niż bezpieczne.
P8: Stosować tylko wymieniz rodzaje oprawek - patrz rysunek.
P9: Ochrona przed ciałami stałymi większymi niż 12mm.
P10: Symbol oznacza minimalną odległość jaka może mieć oprawa oświetleniowa (jej źródła światła) od miejsc i obiektów oświetlanych.
P11: Klasa II. Wyrob, w którym ochronę przed porażeniem elektrycznym spełnia, poza izolacją podstawową, zastosowana izolacja podwójna lub wzmacniona.
P12: Wyrob spełnia wymagania przepisów stosowanych w Wielkiej Brytanii (UK).
P13: Wyrob spełnia wymagania przepisów technicznych stosowanych w Ukrainie.
OCHRONA ŚRODOWISKA
Dbaj o czystość i środowisko. Zalecamy segregację odpadów popakowaniowych.
UWAGI / WSKAZÓWKI
Nie stosowanie się do załączonych niniejszej instrukcji może doprowadzić np. do powstania pożaru, poparzeń, porażenia prądem elektrycznym, obrażeń fizycznych oraz innych szkód materialnych i niematerialnych. Dodatkowe informacje na temat produktów marki Kanlux dostępne są na: www.kanlux.com. Kanlux SA nie ponosi odpowiedzialności za skutki wynikające z nieprzestrzegania załączonych niniejszej instrukcji. Firma Kanlux SA zastrzega sobie prawo do wprowadzania zmian w instrukcji - aktualna wersja do pobrania ze strony www.kanlux.com.

CZ URČENÍ / POUŽITÍ
Ornamentální kruhček - součásti světlidla. Výrobek určený pro použití v bytech nebo k podobnému použití.
MONTÁŽ
Technické změny vyhrazeny. Před zahájením montáže se seznam s návodem. Montáž by měla provádět oprávněná osoba. Veškeré úkony provádět při vypnutém napájení. Schéma montáže: viz ilustrace. Před prvním použitím je nutné zkontrolovat správnost připojení i správné provedení. Napájecí vedení nutno vést takovým způsobem, aby se nedotýkalo těch částí výrobku, které se nahřívají. Jednotlivé součástky nejsou samostatnými světlidly. Používejte pouze uvedené druhy objemků - viz obrázek. Použití komponenty musí splňovat příslušné technické podmínky v souvislosti s bezpečností používání. Výběr prvku musí odpovídat napětí napájecí sítě a předpokládaným podmínkám používání.

FUNKČNÍ VLASTNOSTI
Výrobek používat vnitřně v místnosti.
POKYNY K PROVOZU / ÚDRŽBA
Údržbu provádět při vypnutém napájení. Čistit vyhradně jemnými a suchými tkaninami. Nepoužívat chemické čističe prostředky. Zajistit volný přístup vzduchu. Výrobek napájet pouze nominálním napětím nebo rozsahy uvedených napětí. Ve výrobku používat světlé zdroje s parametry uvedenými v návodu. Světelný zdroj se zahřívá do vysoké teploty. Výrobek se nesmí přehřívát nad dopuštěnou teplotu. Nezakrývat výrobek. Všechna vedení a prvky spolupracující s objemkou je nutné tak umístit, aby nedošlo ke kontaktu s zahřívajícími se částmi systému osvětlení. Regulaci směru svícení a/nebo výměnu světelného zdroje provádějte až po ochlazení výrobku. Výměnu světelného zdroje proveďte po ochlazení výrobku: viz ilustrace. Výrobek nepoužívat na místě, kde vládnou nepříznivé podmínky jako např. prach, voda, vlhkost, vibrace atp. Doporučuje se kontrolovat správnost všech spojů a prvky systému osvětlení.
VYSVĚTLENÍ POUŽITÝCH ZNAKŮ A SYMBOLŮ
P1: Nominální napětí.
P2: Maximální výkon světelného zdroje.
P3: Lampa LED.
P4: Patice / objímka.
P5: Výrobek splňuje požadavky nařízení Evropské unie (EU).
P6: Výrobek není vhodné pokrývat izolačním materiálem.
P7: Třída III. Výrobek, v němž ochrana před úrazem elektrickým proudem spočívá v napájení tohoto velmi nízkým bezpečným napětím (SELV) bez rizika vzniku napětí vyšších nežli bezpečné.
P8: Používat pouze určené montáže.
P9: Ochrana před tělesnými částicemi většími nežli 12mm.
P10: Symbol znamená minimální vzdálenost jakou může mít světelný zdroj (zdroj světla) od místa osvětlovaných objektů.
P11: Třída II. Výrobek, v němž ochrana před úrazem elektrickým proudem, vede základní izolace, zajišťuje použitá dvojitá izolace anebo posílená izolace.
P12: Výrobek splňuje požadavky předpisů platných ve Velké Británii (UK).
P13: Výrobek splňuje požadavky technických předpisů platných na Ukrajině.

OCHRONA ŽIVOTNÍHO PROSTŘEDÍ
Dbej o čistotu a životní prostředí. Doporučujeme třídění popoalových odpadků.
POZNÁMKY / DOPORUČENÍ
Neodbornými pokyny tohoto návodu může zapříčinit požár, opeření, zranění elektrickým proudem, fyzické zranění a jiné hmotné i nemotné škody. Další informace o výrobcích značky Kanlux jsou dostupné na: www.kanlux.com. Kanlux SA neodpovídá za škody vzniklé následkem neodborných pokynů tohoto návodu. Firma Kanlux SA si vyhrazuje právo provádět v návodu změny - aktuální verze je užitelná na: www.kanlux.com.

SK URČENIE / POUŽITIE
Ozdobný kruhček - súčasťou svetlidlá. Výrobok určený na bytové a všeobecné použitie.
MONTÁŽ
Technické zmeny sú vyhradené. Pred prístupím k montáži sa oboznámte s návodom. Montáž by mala vykonávať patrične oprávnená osoba. Všetky úkony vykonávať pri vypnutom napájaní. Schéma montáže: pozri obrázky. Pred prvým použitím sa uverzte o vhodnosť správnosti mechanického uverenia a elektrického pripojenia. Napájecie vedenie nutno vést takým spôsobom, aby sa nedotýkalo tých častí výrobku, ktoré sa nahrievajú. Jednotlivé súčasti nie sú samostatnými svetlidlami. Používajte len uvedené druhy objemkov - viz obrázok. Použitie súčastky musia splňať príslušné technické podmienky vo vzvislosti s bezpečnosťou používania. Výber prvku musí byť správne zvolený na napätie napájacej siete a k predpokladaným pracovným podmienkam.
FUNKČNÉ VLASTNOSTI
Výrobok na použitie vnútri miestnosti.
POKYNY K ZABEZPEČKE / ÚDRŽBA
Konzerváciu vykonávaťe pri vypnutom napájaní. Čistiť len jemnou a suchou tkaninou. Nepoužívajte chemické čistiace prostriedky. Zaisťujte volný prístup vzduchu. Výrobok napájať výlučne menovaným resp. napájaním v uvedenom rozmedzí. Vo výrobku používaťe svetelné zdroje s parametrami uvedenými v návode. Svetelný zdroj sa zahrieva do vysokej teploty. Výrobok môže zahrievať do vyššej teploty. Výrobok nezakrývaťe. Všetky vedenia a prvky spolupracujúce s objemkou je nutné tak umiestiť, aby nedošlo ku kontaktu s zahrievajúcimi sa časťami osvetľovacieho systému. Reguláciu smeru svietenia a/nebo výmenu svetelného zdroja vykonávaťe až po vychladnutí výrobku. Výmennu zdroja svetla prevedte po vychladnutí výrobku: pozri obrázky. Výrobok nepoužívajte v miestie, kde sú nevhodné nevhodné podmienky prostredia napr. prach, peť, voda, vlhkosť, vibrácie apod. Odporúčajú sa kontrolovať správnosť všetkých spojov a prvky osvetľovacieho systému.
VYSVETLIVKY POUŽITÝCH OZNAČENÍ A SYMBOLOV

P1: Menovitý napätie.
P2: Maximálny výkon zdroja svetla.
P3: Lampa LED.
P4: Patica / objímka.
P5: Výrobok spĺňa požiadavky Smerníc Európskej únie (EU).
P6: Výrobok sa nesmie pokrývať tepelno izolujúcim materiálom.
P7: Třieda III. Výrobok, v ktorom ochrana proti úrazu elektrickým prúdom spočívá v napájaní ho veľmi nízkym bezpečným napätím (SELV) bez nebezpečenstva vzniku napätí vyšších než bezpečné.
P8: Používať iba v interiéroch.
P9: Ochrana proti pevným telám s veľkosťou nad 12mm.
P10: Symbol znamená minimálnu vzdialenosť, ktorú svetlido (jeho zdroj svetla) môže mať od osvetľovaných miest a objektov.
P11: Třieda II. Výrobok, v ktorom ochrana proti úrazu elektrickým prúdom je dosahujú, okrem základnej izolácie, použitím dvojitej alebo posilenej izolácie.
P12: Výrobok spĺňa požiadavky predpisov platných vo Veľkej Británii (UK).
P13: Výrobok spĺňa požiadavky technických predpisov platných na Ukrajině.
OCHRONA ŽIVOTNÉHO PROSTREDIA
Dbajte na čistotu a životné prostredie. Doporučujeme triedenie popoalových odpadů.
POZNÁMKY / POKYNY
Neodbornými pokynmi tohoto návodu môže vzniknúť požiar, opeření, zranění elektrickým prúdom, telesným úrazom a ďalším hmotným i nemotným škodám. Dodatočné informácie o výrobkoch značky Kanlux sú dostupné na: www.kanlux.com. Kanlux SA nenesie zodpovednosť za následky vyhradené i nepodporované sa pokynom tohoto návodu.
Firma Kanlux SA si vyhrazuje právo zavádzať do návodu zmeny - aktuálnu verziu je možné si stiahnuť zo stránok www.kanlux.com.

HU RENDELLETÉS / ALKALMAZÁS
Díszkarimák - lámpatestek alkotórlemei. A termék felhasználható lakásokban és az általános rendeltetésű megvilágításhoz.
SZERELÉS
Műszaki változások fenntartva. A szerelés előtt olvassa el a szerelési útmutatót. A szerelést csak az erre jogosult személy végezheti. A szerelés valamennyi lépését kábelek árán mellett kell végezni. Teljesítheti kábelek: lásd: ábrák. Az első használat előtt ellenőrizze a mechanikus rögzítést és az elektromos összekötés megfelelőségét. Az összekötött vezetéket úgy kell vezetni, hogy ezek ne érintsék a termék áthűvőt elemét. Egyéleletoelemek egymagukban lámpatestet nem alkotnak. Kizárólag a felsorolt foglalatok alkalmazhatók - lásd ábra. A felhasználói alkotórészeket meg kell tisztítani a szennyeződéstől a megfelelő tisztítószerrel. A termék elemeket a hálózati feszültségnek és tervezett üzemi feltételeknek megfelelően kell megválasztani.
FUNKCIONÁLIS JELLEMVONÁSOK
A termék csak belsőben használható.
HASZNÁLTATÓI JAVASLATOK / KARBANTARTÁS
Karbantartás csak a kikapcsolott áramellátással végezhető. Tisztítás kizárólag finom és száraz textilruhával végezhető. Tilos a vegyi tisztítószerek használata. Belsőzőző levegő szabad eljutását a termékhez. A termék kizárólag névleges feszültséggel vagy megadott feszültségek körével tálalható. A termékben csak az ábrákban megadott paraméterekkel rendelkező fényforrásokat szabad alkalmazni. A fényforrás magas hőmérsékletre felmelegül. A termék felhívhat magasabb hőmérsékletre. A terméket ledelni tilos. A burkolatot egyöntetűen valamennyi elemet és vezetéket úgy kell elhelyezni, hogy ezek ne érintsék a világítótestszár felhűvőt részét. A fény irányát a szabályozás és/vagy a fényforrás csereje a termék lehűlése után végezhető. A fényforrás csak a termék lehűlése után szabad végezni: lásd: ábrák. A termék kedvezőtlen - por, víz, pára, rezgések stb. - környezetben nem használható, javasolt a világítótestszár valamennyi elemének és csatlakozásának az ellenőrzése.

AZ ALKALMAZOTT JELEK ÉS SZÍMBÓLUMOK MAGYARÁZATA
P1: Névéleges feszültség.
P2: A fényforrás maximális teljesítménye.
P3: LED lámpa.
P4: Faj / foglalat.
P5: A termék megfelel az Európai Unió iránylevel követelményeinek.
P6: A termék nem takarható le hőszigetelő anyaggal.
P7: III. osztály. Olyan termék, amelyben az áramütés elleni védelem abban áll, hogy a termék áramellátása biztonsági törpefeszültséggel történik (SELV), biztonsági feszültségével magasabb feszültségű létezőtények a kockázata nélkül.
P8: Csak beltéri használható.
P9: Védelem a 12 mm-nél nagyobb szilárd testek ellen.
P10: Ez a szimbólum mutatja a legkisebb távolságot, amely igényelt a fényforrások foglalta (a fényforrások) és a megvilágított helyek és objektumok között.
P11: II. osztály. Olyan termék, amelyben az alapvető szigetelésen kívül áramütés elleni védelem elemként található még a dupla vagy erősített szigetelés.
P12: A termék megfelel az Ukrajnában alkalmazandó minimális előírások követelményeinek.
P13: A termék megfelel az Ukrajnában alkalmazandó minimális előírások követelményeinek.
KÖRNYEZETVÉDELLEM
Ügyeljen a tisztaságra és a környezetre. Javasolt a csomagolás hulladék szegregációjára.
TANÁCSOK / JAVASLATOK
A jelen útmutató figyelem kívül használja a tűz, áramütés, égés, testi sérülés és egyéb anyag és nem anyagi kár veszélyeivel járhat. További információ a Kanlux termékeiről a www.kanlux.com weboldalon kapható. Kanlux SA nem vállal felelősséget a jelen útmutató figyelem kívül hagyásának az eredményeivel. A Kanlux SA fenntartja az utasítás módosításának jogát - az aktuális verzió a www.kanlux.com oldaláról tölthető le.

RO/MD SCOPUL / FOLOSIREA
Inel decorativ - component al corpului de iluminat. Produsul destinat pentru casele si de uz general.
MONTAJUL
Modificări tehnice rezrvate. Înainte de a trece pentru instalarea citiște instrucțiunile. Persoana de instalare ar trebui să fie cu autoritate competentă. Orice acțiune face după oprită alimentare. Schematică montajului: a se vedea ilustrații. Înainte de prima utilizare, asiguraj-vă că o conexiune buna de montare mecanice si electrice. Conexiune prin cablu ar trebui să conducă în așa fel încât să fie imposibil contactul cu părți fierbinți a produsului. Un singur component nu constituie un corp de iluminat complet. Trebuie utilizate doar tipurile de rame specificate - veți figura. Componentele folosite trebuie să îndeplinească cerințele tehnice relevante în ceea ce privește siguranța de utilizare. Tipul componentelor utilizate trebuie să fi selectat potrivit cu puterea la tensiunea de rețea și la condițiile de operare prevăzute.
CARACTERISTICE FUNCTIONALE
Utilizat numai în interior.
RECOMANDARILE DE OPERARE / INTRETINER
Intretinerea se face cu alimentarea oprită. Curățat numai cu țesături delicate și uscate. Nu folosiți detergenți chimici. Asigurați accesul liber de aer. Produsul sa alimentezea exclusiv cu tensiunea nominală sau de tensiune din intervalul specificat. În produsul trebuie fi utilizat surse de lumină specificată în instrucțiunea. Sursa de lumină sa încălzită la temperaturi ridicate. Produsul poate fi încălzit până la temperaturile ridicate. Anu se acceptă modificari. Toate cablurile și componente care cooperează cu soub trebuie să fie plasate astfel încât să se evita contactul cu piese sistemului de iluminat care sa incalzesc. Regleaz directiile de iluminare și/sau înlocuirea sursei de lumină trebuie să fie efectuate după răcirăa produsului. Schimbarea sursei de lumină poate fi efectuată după răcirăa produsului: a se vedea ilustrații. Nu se utilizează produsul într-un loc în cazul în care predomiin condițiile de mediu negative, cum ar fi murdărie, praf, apă, umiditate, vibrații, etc. Se recomandă pentru a verifica corectitudinea toator conexiunilor și elementelor ale sistemului de iluminat.
EXPLICAREA DE MARCI SI SIMBOLURILE UTILIZATE
P1: Tensiune nominală.
P2: Puterea maximă sursei de lumină.
P3: Lampă LED.
P4: Soclu / corpul.
P5: Produsul este conform cu directivele Uniunii Europene (UE).
P6: Produsul nu este potrivit pentru acoperirea cu material izolant.
P7: Clasa III. Produsul, în care protecția împotriva șocurilor electrice este de a furn

RU/ВУ
ПРЕДНАЗНАЧЕНИЕ / ПРИМЕНЕНИЕ
Декоративное кольцо - элемент светильника. Изделие предназначено для жилищно-бытового и общего употребления.
УСТАНОВКА
Технические изменения запрещены. Прежде, чем приступить к установке, следует ознакомиться с инструкцией. Изделие должно монтироваться только в соответствии с требованиями. Все работы должны выполняться при выключенном питании. Схема монтажа: см. рисунок. Перед первым употреблением изделия следует проверить механическое крепление и электрическое соединение. Присоединительные провода следует провести таким образом, чтобы сделать невозможным их соприкосновение с нагревающимися частями изделия. Отдельный элемент не является комплектом светильником. Следует применять только заменяемые виды рамок - см. рисунок. Используемые элементы должны удовлетворять соответствующим техническим требованиям с точки зрения безопасности. Вид используемых элементов должен быть подобран в соответствии с сетевым напряжением и предусматриваемыми условиями эксплуатации.
ФУНКЦИОНАЛЬНЫЕ ХАРАКТЕРИСТИКИ
Изделие предназначено для освещения.
СОВЕТЫ ПО ЭКСПЛУАТАЦИИ / КОНСЕРВАЦИЯ
Консервацию проводить при выключенном питании. Чистить исключительно деликатными и сухими тканями. Не применять химических чистящих средств. Обеспечить свободный доступ воздуха. Изделие является исключительно знаменательным напряжением или указанным напряжением. Использовать источник света с указанными в инструкции параметрами. Источник света нагревается до высокой температуры. Изделие может нагреваться до повышенной температуры. Не закреплять изделие. Все провода и взаимодействующие со светильником элементы следует размещать таким образом, чтобы не допустить соприкосновения с нагревающимися частями осветителя. Регулировать направление света и/или менять источник света следует после того, как изделие остынет. Источник света можно заменить только после того, как изделие остынет: смотреть иллюстрацию. Не применять изделие в местах с неблагоприятными условиями окружения, напр. пыль, вода, влажность, вибрация и т.д. Рекомендуется контролировать исправности всех соединений и элементов системы освещения.
ОБЪЯСНЕНИЯ ПРИМЕНЯЕМЫХ ОБОЗНАЧЕНИЙ И СИМВОЛОВ
P1: Напряжение номинальное.
P2: Максимальная мощность источника света.
P3: Лампа LED.
P4: Цоколь / патрон.
P5: Изделие выполняет требования Директива Европейского Союза (ЕС).
P6: Изделие непригодно для покрытия термоизоляционным материалом.
P7: III Класс. В данном изделии защита от поражения электрическим током основана на питании очень малым безопасным напряжением (SELV) без риска возникновения напряжения выше, чем безопасное.
P8: Применять только внутри помещений.
P9: Защита от проникновения предметов величиной более 12 мм.
P10: Символ обозначает минимальное расстояние между светильником (его источником света) и освещаемым объектом.
P11: II Класс. В данном изделии защитную функцию от поражения электрическим током, кроме основной изоляции, исполняет также примененная двойная или усиленная изоляция.
P12: Продукт соответствует требованиям действующих в Великобритании (UK) стандартам.
P13: Товар соответствует требованиям действующих в Украине технических регламентов.
ЗАЩИТА ОКРУЖАЮЩЕЙ СРЕДЫ
Заблаться о чистоте и окружающей среде. Рекомендуем сортировать отбросы.
ПРИМЕНЕНИЯ / ИСПАНИЯ
Несоблюдение данной инструкции может привести, например, к пожарам, ожогам, поражением электрическим током, а также к другим материальным и нематериальным убыткам. Дополнительная информация на тему товаров марки Kanlux доступна на сайте: www.kanlux.com. Kanlux SA не несет ответственности за последствия, вызванные в связи с несоблюдением предписаний данной инструкции. Компания Kanlux SA оставляет за собой право вносить изменения в инструкцию - текущая версия для скачивания на сайте www.kanlux.com.

UA
ПРИЗНАЧЕННЯ / ЗАСТОСУВАННЯ
Декоративне кільце - елемент світильника. Виріб призначений для застосування у житлових приміщеннях і загального призначення.
МОНТАЖ
Технічні зміни вимагають згоди виробника. Перед початком монтажу необхідно ознайомитися з інструкцією. Монтаж повинен виконуватися особою з відповідними компетенціями. Всі операції повинні проводитися при відключеному живленні. Схема монтажу: див. Ілюстрація. Перед першим використанням необхідно переконатися, що механічний монтаж і електричне підключення здійснені правильно. З'єднанні проводи необхідно прокладати таким чином, щоб запобігти контакту з елементами виробу, що нагріваються. Окремий елемент не є комплектом світильника. Слід застосовувати тільки змінені види рамок - див. рисунок. Використані елементи повинні задовольняти відповідним технічним вимогам з точки зору безпеки. Вид використаних елементів повинен бути підібраний відповідно до мережею напругою і передбачуваними умовами експлуатації.
ФУНКЦІОНАЛЬНІ ХАРАКТЕРИСТИКИ
Виріб використовується в середній приміщенні.
РЕКОМЕНДАЦІЇ ЩОДО ЕКСПЛУАТАЦІЇ / ОБСЛУГОВУВАННЯ
Обслуговування проводити лише при вимкненому живленні. Чистити лише м'якою та сухою тканиною. Не використовувати хімічні засоби чищення. Забезпечити доступ повітря. Виріб живиться виключно номінальною напругою, або у напругою з вказаного діапазону. У виробі використовуються джерела освітлення з вказаними у інструкції параметрами. Джерело світла нагрівається до високої температури. Виріб може нагріватися до високої температури. Не накривати виробу. Всі проводи і елементи з'єднані зі світильником необхідно розташувати так, щоби уникнути контакти з елементами освітлювальної системи, що нагріваються. Регулювання напрямку освітлення і/або заміну джерела світла потрібно проводити після того, як виріб висохне: див. Ілюстрація. Виріб заборонено використовувати у місцях із шкідливими умовами, нагр., пил, бруд, вода, волога, вібрація тощо. Рекомендується провести перевірку підключення усіх з'єднань та елементів системи освітлення.
ПОЯСНЕННЯ ВИКОРИСТАНИХ ПОЗНАЧЕНЬ І СИМВОЛІВ
P1: Номинальна напруга.
P2: Максимальна потужність джерела світла.
P3: Лампа LED.
P4: Цоколь / патрон.
P5: Виріб відповідає вимогам Директив Євросоюзу (ЄС).
P6: Виріб не пристосований для покриття термоізоляційним матеріалом.
P7: Клас III. Виріб, у якому для живлення використовується безпечна дуже низька напруга (SELV), що виключає небезпеку ураження електричним струмом.
P8: Використовується лише в середній приміщенні.
P9: Захист від проникнення предметів предельно розміром більшим, ніж 12 мм.
P10: Символ визначає мінімальну відстань між світильником (його джерела світла) від місць і об'єктів освітлення.
P11: Клас II. Виріб, у якому для захисту від ураження електричним струмом, окрім основної ізоляції, використовується подвійна або посилена ізоляція.
P12: Товар відповідає вимогам нормативних документів, що застосовуються на території Великобританії.
P13: Продукція відповідає вимогам технічних регламентів, що діють в Україні
ЗАХИСТ НАВКОЛИШНЬОГО СЕРЕДОВИЩА
Пікуйтеся про чистоту і зовнішнє середовище. Рекомендується розділяти відходи.
ЗАУВАЖЕННЯ / ВКАЗІВКИ
Недотримання рекомендацій даної інструкції може спричинити, наприклад, пожежу, опіки, ураження електричним струмом, тілесні травми та загрозу іншої матеріальної і нематеріальної шкоди. Додаткову інформацію щодо продуктів торгової марки Kanlux можна отримати на веб-сторінці: www.kanlux.com. Kanlux SA не несе відповідальності за наслідки недотримання даної інструкції. Компанія Kanlux SA залишає за собою право вносити зміни в інструкцію - поточна версія для скачування на сайті www.kanlux.com.

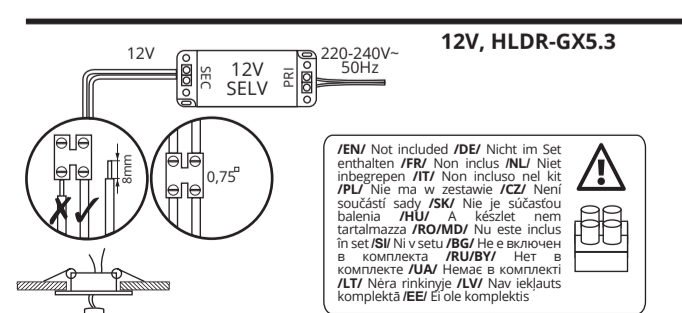
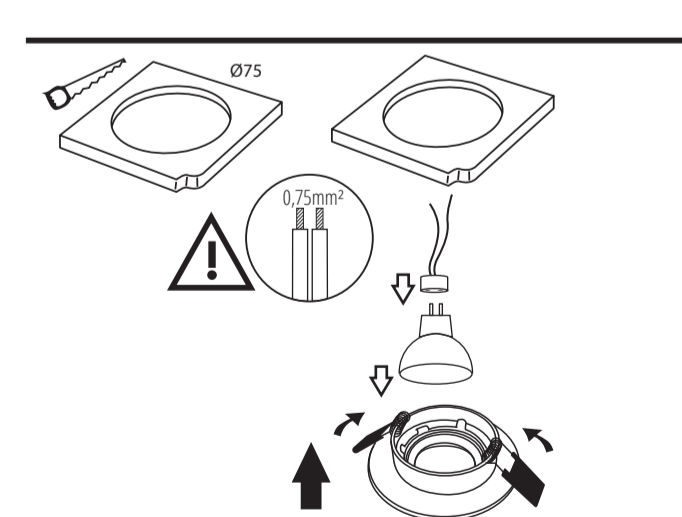
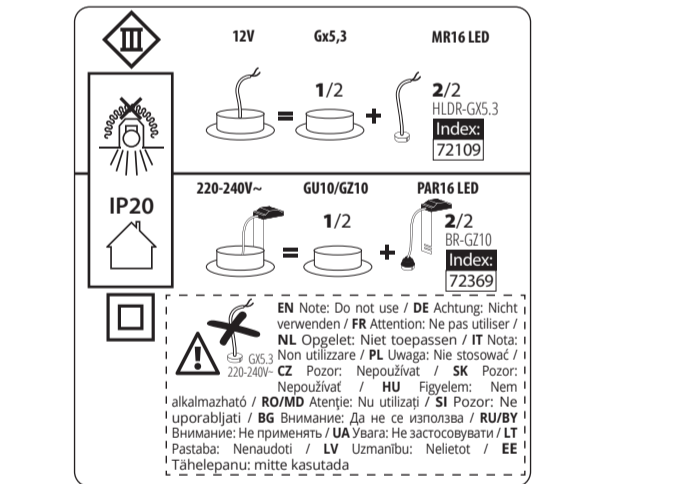
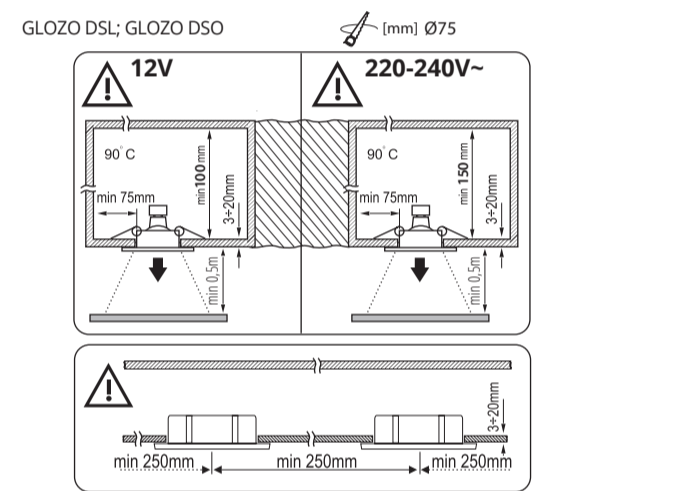
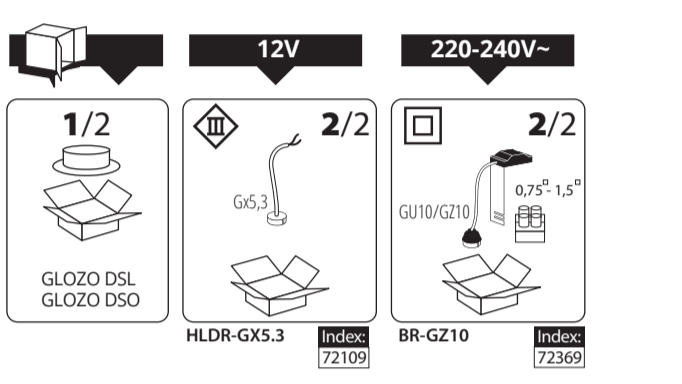
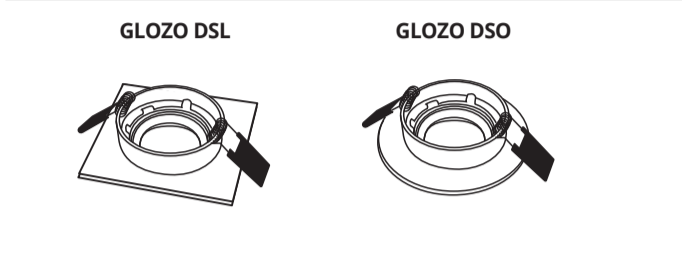
LT
PASKIRTIS / TAIKYMAS
Dekoratyvinis žiedas - šviestuvo komponentas. Gaminy s skirtas vartoti butuose bendriems buitiniams tikslams ir poreikiams tenkinti.
MONTAVIMAS
Draudžiama daryti techninius pakeitimus. Prieš pradėdami montuoti susipažink su instrukcija. Montavimą turi atlikti asmuo turintis atitinkamus įgūdinius. Visi darbai turi būti atliekami tik nominalia įtampa arba įtampa, kurios nurodymė diagramoje. Gaminiui reikia taikyti šviestuvo šaltinio, kurių parametrai atitinka tuose nurodytus instrukcijoje. Šviestovo šaltinis sušyla iki aukštos temperatūros. Gaminy gali įilti iki padidintos temperatūros. Neuždengti gaminio apdangalais. Visus laidus ir elementus bendradarbiaujančius su šviestuvu reikia įtaisyti tokiu būdu, kad jie nesusidurtų su sušilusios apšvietimo sistemos dalimis. Švietimo krypties reguliavimą ir/arba šviestovo šaltinio kėlimą atlikti gaminiui ataušus. Šviestovo šaltinį keltimą galima atlikti gaminiui ataušus. Būreik iliustracijos. Gaminio nevaroti vietoje kur yra nepalankios aplinkos sąlygos pvz. dulkių, vanduo, drėgmė, vibracijos ir pan. Rekomenduojama patikrinti visų sujungimų ir apšvietimo sistemos elementų tinkamumą.
VARTOJAMŲ ŽENKLINIŲ IR SIMBOLIŲ AIŠKINIMAS
P1: Nominali įtampa.
P2: Maksimali šviestovo šaltinio galia.
P3: LED lemputė.
P4: Galvutė / patronas.
P5: Gaminy atitinka Europos Sąjungos (ES) direktyvų reikalavimus.
P6: Gaminiio negalima apdengti termoizoliacine medžiaga.
P7: III klasė - Gaminy, kurio atžvilgiu, apsaugai nuo elektros smūgio užtikrinti, maitinimui yra taikoma labai žema saugi įtampa (SELV), ko pasekmėje nėra aukštesni negu saugių įtampų susidarymo rizikos.
P8: Vartoti tik patalpų viduje.
P9: Apsauga nuo kietų kūnų didesnių negu 12mm.
P10: Simbolis reiškia minimalų atstumų koki gali turėti šviestuvus (jo šviestovo šaltinio) nuo apšviečiamų vietų ir objektų.
P11: II klasė - Gaminy, kuriame apsaugos nuo elektros smūgio priemonės apima be pagrindinės izoliacijos, dvigubą arba sustiprintą izoliaciją.
P12: Produktas atitinka Didžiojoje Britanijoje (UK) taikomus taikytinų reikalavimus.
P13: Gaminy atitinka Ukrainoje galiojančių techninių reglamentų reikalavimus.
APLINKOSAUGA
Rūpininkites švarumu ir aplinka. Rekomenduojame sunaudotų pakuočių atliekų segregavimą.
PASTABOS / NURODYMAI
Nesilaikymas šios instrukcijos nurodymų gali sukelti pvz. gaisrą, nuplykimus, elektros smūgi, fizinius pažeidimus bei kitokias materialias ir nematerialias žałas. Papildomų informacijų Kanlux markės gaminių tema rasite svetainėje: www.kanlux.com. Kanlux SA neneša atsakomybės už pasekmes kilusias dėl šios instrukcijos reikalavimų nesilaikymo.
Įmonė Kanlux SA pasilieka sau teisę keisti instrukciją - aktualią versiją rasite tinklalapyje: www.kanlux.com.

LV
IZMANTOJUMS / LIETOŠANA
Dekoratīvais gredzens - gaismekļa sastāvdaļa. Izstrādājums ir paredzēts lietošanai mājās apstākļos un vispārējai izmantojumam.
MONTĀŽA
Aizliegts veikt tehniskas izmaiņas. Pirms montāžas iepazīstieties ar instrukciju. Montāža jāveic personai kam ir piemērotas kvalifikācijas. Visas darbības jāveic esot izslēgtam spriegumam. Montāžas shēma: skatiet ilustrācijas. Pirms pirmās lietošanas jāpārbauda, vai ir piemērotas mehāniskās piesprindzējums un elektriskā pieslēgšana. Elektrības vadi jāsakārto tajā veidā, lai tie neienāktu saskarē ar izstrādājuma iesildītājiem daļām. Viens komponents nav pilnīgs gaismeklis. Izmantot tikai minētos gaismekļu veidus - skat. attēlu. Izmantotajiem komponentiem jāatbilst noteiktajām tehniskajām prasībām attiecībā uz drošību. Elementi jānovelkas atbilstoši elektroinstalāciju aprakstam un ekspluatācijas apstākļiem.
FUNKCIONĀLĀS IPĀSĪBAS
Izstrādājums jālieto telpu iekšā.
EKSPLUATĀCIJAS NORĀDĪJUMI / KONSERVĀCIJA
Konservācija jāveic esot izslēgtam spriegumam. Tīrīt tikai ar delikātiem un sausiem audumiem. Nelietojiet ķīmiskus tīrīšanas līdzekļus. Jānodrošina brīva pieeja gaisam. Izstrādājums jāapgādā ar nominālo spriegumu vai spriegumiem norādītā apjomā. Izstrādājuma jālieto gaismas avoti, kādu parametri atbilst tiem parametriem, kas norādīti instrukcijā. Gaismas avots iesilt līdz aukstai temperatūrai. Izstrādājums var iesildīties līdz paaugstinātas temperatūras. Neapklājiet izstrādājumu. Visi vadi un elementi, kas sadarbības ar rāmi jānovieto tajā veidā, lai nelāstu vien ienākt saskarē ar apgaismojuma sistēmas iesildītājiem daļām. Spīdēšanas virzienu regulēšana un/vai gaismas avota nomaina jāveic pēc tam kad izstrādājums atdzesīs. Gaismas avota nomaina jāveic pēc tam kad izstrādājums atdzesīs: skatiet ilustrācijas. Nelietojiet izstrādājumu vietā kur ir nelabvēlīgi ārējās vides apstākļi: piem., putekļi, ūdens, mitrums, vibrācijas un līdz. Ieteicams pārbaudīt visu savienojumu un apgaismojuma sistēmas elementu pareizību.
IZMANTOTU APZĪMĒJUMU UN SIMBOLIŲ IZSKAIDROŠANA
P1: Nominālais spriegums.
P2: Gaismas avota maksimālā jauda.
P3: LED lampa.
P4: Korpusis / rāmis.
P5: Izstrādājums atbilst Eiropas Savienības direktīvu prasībām (ES).
P6: Rābjumiem nedrīkst pārklāt ar termoizolācijas materiālu.
P7: Klase III. Izstrādājums, kādā aizsardzību no elektrošoka veido barošana ar ļoti zemu drošo spriegumu (SELV) bez riska, ka parādīsies spriegumi kas ir augstāki nekā drošība.
P8: Lietot tikai telpu iekšā.
P9: Aizsardzība no cietām vielām kas ir lielākas nekā 12mm.
P10: Simbolis nozīmē minimālo attālumu, kāds var būt apgaismojuma rāmim (tās gaismas avota) no vietām un apgaismotiem objektiem.
P11: Klase II. Izstrādājums kādā aizsardzību no elektrošoka veido, ņemot pamata izolāciju, izmantota dubulta vai pastiprinātā izolācija.
P12: Produkts atbilst Lielbritānijā (Lielbritānijā) piemērojamo noteikumu prasībām.
P13: Prece atbilst Ukrainā piemērojamo tehnisko noteikumu prasībām.
VIDES AIZSARDZĪBA
Rūpējieties par tīrību un apkārtni vidi. Ieteicam šķirot iepakojumu atkritumos.
PIEZĪMES / NORĀDĪJUMI
Šīs instrukcijas norādījumi neievērošana var novest līdz piem. ugunsgrēka radīšanai, apdegumiem, elektrošokam, fūsiem ievainojumiem un citiem materiāliem vai nemateriāliem zaudējumiem. Papildu informācija par Kanlux markas produktus ir pieejama šeit: www.kanlux.com. Kanlux SA nenes atbildību par sekām kas radīsies šīs instrukcijas norādījumu neievērošanas dēļ. Firma Kanlux SA aizstāv sev tiesību mainīt instrukciju - aktuālā versija ir pieejama mājaslapā www.kanlux.com

EE
EESMĀRK / RAKENDUS
Dekoratīvrīngas - valgusti korpusse komponent. Seade mõeldud ärakasutamiseks korterites ja üldesmärgideks.
MONTEERIMINE
Tehnilised muudatused on keelatud. Enne kokkupanemise tööd asunist tuhu kasutamisejuhtudel. Monteerimistööd peab sooritama vastavald kvalifikatsiooniga omanik isik. Igaüks tehinguid sooritada väljatöötatud talitavoliku korral. Monteerimise skeem: vaata illustreerimisi. Enne esimest kasutamist tuleb elektronidrolli seade õigeaegselt mehaaniliselt kinnitada ja elektriliselt ühendatud. Ühendusjuhtmed tuleb sead viisil paigaldada, et vältida nende kokkupuumist üles kuumenemate seadmete osadele. Üksik komponendid ei kujuta endast komplekteeritud valgustit. Kasutada tuleb üksnes vahetatavaid pesadid - vaata joonist. Kasutatavad komponendid peavad vastama vastavaltel tehnilistele tingimustele kasutusjuhutusse osas. Kasutatud elementide tüüp tuleb valida vastavalt toitevõrgu pingele ja kavandatud töötingimustele.
OTSTARBEKOHASED OMAHDUSED
Seaded kasutada ruumide sees.
EKSPLUATATSIOONILISED / HOOLDUS SOOVITUSED
Hooldus töösse sooritama ainult veeleevõlviga. Puhastada ainult õrnlega ja kuiva lapiga. Ärge kasutage keemilisi puhastusvahendeid. Tagada vaba õhu juurdepääs. Seadet tuleb pingestada ainult nominaalvõltuse järgi vti näidatud pinge vahemikus. Seadmes tuleb kasutada valgusallikaid, vastavalt parameetritele märgistatud kasutamise instruksioonis. Valgusallikas kuumeneb ülesse kõrge temperatuurini. Seade võib kuumeneda kõrgematele temperatuuridele. Ärge katke seadet. Kõikisugu kaablid ja elemendid, mis teevad koostööd valgusti kerega peavad olema paigutatud sellises kohas, et mitte lubada neil kokku puutuda üleskuumendatud valgustusüsteemi elementidega. Valgustamise suuna reguleerimist järviti valgusallikat tuleb väljavahetada ainult peale seadme ära jahtumist. Valgusallika väljavahetamist sooritada peale toote mauna ettevalmist: vaata illustreerimisi. Seadet ei tohi kasutada kohtades, kus valtsivad mitte soodsad ümbruskonna töötingimused, näiteks mustus, tolm, veis, niiskus,

vibratsioon, jne. On soovitatud elektronidrollida kõikide ahetate ühendused ja sammuti valgustusüsteemi elemente.
KASUTATUD MÄRGISTUSTE JA SÜMBOLITE SELGITUSED
P1: Nominaal pinge
P2: Valgusallika maksimaalne võimsus
P3: LED Lamp
P4: Sokkel / lambipesa
P5: Toode vastab Euroopa Liidu (EU) Direktiivide nõuetele
P6: Toode ei ole sobitatud katmiseks termoisolatsiooniga kattega.
P7: III Klass. Seade, kus katise elektrilooži eest on tagatud väga madala ohutu pingega tootlustamisel (SELV) välited tekimast ohtlike lühiste riski.
P8: Kasutamiseks ainult ruumi sees
P9: Katise tahkete kehade eest, suuremad kui 12 mm.
P10: Märgistatud sümbol määrab ära minimaal kauguse, mida peab tagama valgustikeha (selle valgusallikas) kohtadest ja objektidest, mida valgustab.
P11: II Klass. Seade, kus katise elektrilooži eest vastutab veel, peale põhiisolatsiooni, lisakaitsevahendid nagu kahekordne või tugevdatud isolatsioon.
P12: Toode vastab Suurbritannias (UK) kehtivate eeskirjade nõuetele.
P13: Toode vastab Ukrainas kehtivate tehniliste eeskirjade nõuetele.
KESKONNAKAITSE
Hooldise puhtuse ja keskkonna eest. Soovitame pakendijätmete segregatsiooni.
MÄRKUSED / NÄPUNAITED
Käsitlema käsiraamatus toodud soovitusi eriramine, võivad põhjustada näiteks tulekahju, põletushaavu, elektrilööki, füüsilisi vigastusi ja muid kahjustusi nii materiaalseid ja immateriaalseid. Kanlux margil olevate toodete kohta lisainfot leiate veebil: www.kanlux.com. Kanlux SA ei kannu mingisugust vastutust juhtumite ees, mis tulenevad mitte kinnipidamisest siin toodud kasutusjuhendusest. Firma Kanlux SA jätab endale õiguse muudatute tegemiseks kasutusjuhendis - kehtiva versiooni saab alla laadida veebilehelt www.kanlux.com.

GLOZO DSL
GLOZO DSO



EN Using a light source with a power of less than 10W, we recommend using SC switches (available from Kanlux) - index: 25590. **DE** Bei Benutzung einer Lichtquelle unter 10W empfehlen wir die Verwendung eines Gehäuses SC (verfügbar im Angebot von Kanlux) - index: 25590. **FR** En utilisant une source de lumière d'une puissance inférieure à 10W utilisez la protection SC (disponible dans l'offre Kanlux) - index: 25590. **NL** Bij gebruik van een lichtbron met een vermogen < 10 W wordt een SC-huls aanbevolen (verkijsbaar bij Kanlux) - index: 25590. **IT** Usando la sorgente di potenza inferiore a 10W consigliamo di usare la protezione SC (accessibile nell'offerta Kanlux) - index: 25590. **PL** Przy użyciu źródła światła o mocy poniżej 10W zalecamy użycie osłony SC (dostępnej w ofercie Kanlux) - index: 25590. **CZ** V případě použití světelného zdroje s výkonem pod 10W doporučujeme použít oslony SC (dostupné v nabídce Kanlux) - index: 25590. **SK** Pri použití svetelného zdroja pod 10W odporúčame použiť krytu SC (dostupného v ponuke Kanlux) - index: 25590. **HU** 10W teljesítményűnél kisebb fényforrás használatkor ajánlott az SC burkolat alkalmazása (a Kanlux kínálatában megtalálható) - index: 25590. **RO/MD** Dacă se utilizează o sursă de lumină cu o putere de peste 10W se recomandă utilizarea unei carcase SC (disponibile în oferta Kanlux) - index: 25590. **SI** V primeru vira svetlobe z močjo manj kot 10W je priporočena uporaba zaščite SC (na voljo v ponudbi podjetja Kanlux) - index: 25590. **BG** при използване на източник на светлина с мощност под 10W препоръчваме използване на защита SC (достъпна в офертата на Kanlux) - index: 25590. **RU/ВУ** При использовании источника света мощностью менее 10Вт, рекомендуется использование заслонки SC (доступной в предложении Kanlux) - index: 25590. **UA** з використанням джерела світла потужністю до 10 Вт рекомендуємо використати корпус SC (з пропозиції "Kanlux") - index: 25590. **LT** Naudojant šviesos šaltinį su mažiau nei 10W galios, rekomenduojame SC gaubtą (galima rasti Kanlux pasiūlyme) - index: 25590. **LV** Lietojot gaismas avotu ar jaudu zem 10W, iesakam izmantot SC aizsargu (kas pieejams Kanlux produktu klāsta) - index: 25590. **EE** Valgusallika väiksema kui 10W võimsuse korral on soovitatav kasutada SC katet (saadaval Kanlux pakumises) - index: 25590.

