



www.kanlux.com

TAVO LED

(PL) Kanlux SA, ul. Objazdowa 1-3, 41-922 Radzionków (CZ) Distributor: Kanlux s.r.o., Sadová 618, 738 01 Frydek-Místek (SK) Distributor: Kanlux s. r. o., Zlatovská 2179/28, 911 05 Trencin (HU) Forgalmazó: Kanlux Kft., 9026 Győr, Bácsai út 153/B (UA) ТОВ «КАНЛУКС», 08130, Київська область, Києво-Святошинський район, с.Петропавлівська Борщагівка, вул. Соборна, будинок 1-Б, офіс 617 (RO) Kanlux Lighting S.R.L. Otlenitei 249 Popesi Leordeni, 077160, Ilfov (RU) ООО Канлук, ул. Комсомольская, д. 1, 142100, г. Подольск, Московская область, Российская Федерация 000 Канлук-Энергоэлектроник, ул. Комсомольская, д. 1, 142100, г. Подольск, Московская область, Российская Федерация (BG) Kanlux EOOD, Warehouse area Gorjel Logistics, 1532 Kasheche, Sofia, ph:+359 2 42 19 633 (CZ) Kanlux GmbH, Fluggäß 21, 44319 Dortmund (FR) Kanlux France SAS, 5248 Rue Marcadet, 75 018 Paris

P1	P2	
220-240V-50Hz	TAVO LED DO 5W	TAVO LED DL 5W
	TAVO LED DO 9W	TAVO LED DL 9W
	TAVO LED DO 12W	TAVO LED DL 12W
	TAVO LED DO 18W	TAVO LED DL 18W
	TAVO LED DO 24W	TAVO LED DL 24W

P3	P4	P5
400mm	590mm	Ei
900mm	1060mm	
1250mm	1740mm	
1900mm	2610mm	
2600mm	3480mm	

P3	P4	P5
400mm	610mm	Ei
900mm	1100mm	
1250mm	1800mm	
1900mm	2700mm	
2600mm	3600mm	

P6	P7	P8
25 000h	CE	4000K

P9	P10	P11	P12	P13	P14	P15
CRI=80	IP44	IP20				0,5m

P16	P17	P18	P19	P20	P21	P22
				EAR	UK CA	

P23	P24

EN INTENDED USE / APPLICATION

Product designed for use in households and for other similar general applications.

MOUNTING

Technical changes reserved. Read the manual before mounting. The emergency pack is integral with the fixture. Using the parts separately from one another is not possible.

Mounting should be performed by an appropriately qualified person. Any activities to be done with disconnected power supply. Exercise particular caution. Mounting diagram: see pictures. Check for proper mechanical fastening and connection to electrical power prior to first use. Terminals need to be placed in a way that will disable their contact with the product parts that become heated. The product can be connected to a supply network which meets energy quality standards as prescribed by law. The end parts of the leads must be isolated at the right length. If the wire ends are galvanized: cut off the galvanized wire ends, remove the wire insulation at the length of 8 mm, fix the wire in the terminal block. The emergency pack is integral with the fixture.

FUNCTIONAL CHARACTERISTICS

USAGE GUIDELINES / MAINTENANCE

Any maintenance work must be performed when the power supply is cut off and the product has cooled down. Clean only with soft and dry cloths. Do not use chemical detergents. Do not cover the product. Ensure free air access. Product may heat up to a higher temperature. ATTENTION! Do not look directly at LED light beam. Product must not be used in unfavourable environment, e.g. dust, moisture, water, vibrations, etc. The light source cannot be disassembled without permanent damage and loss of the declared degree of tightness of the equipped product (light fitting).

EXPLANATIONS OF SYMBOLS USED

- P1: Rated voltage, frequency.
- P2: Rated power.
- P3: Rated luminous flux.
- P4: The specified luminous flux refers to the light source (LED module) used.
- P5: This product is equipped with a light source with energy efficiency class <->
- P6: Rated durability.
- P7: Product meets the requirements of EU directives.
- P8: Colour temperature.
- P9: Colour Rendering Index.
- P10: Protection against solid foreign objects bigger than 1,0mm provided. Protection against splashing water provided.
- P11: Protection against solid foreign objects bigger than 12mm provided.
- P12: Use only indoors.
- P13: Class II. A product in which protection against electric shock is provided not only through basic insulation, but also double or reinforced insulation.
- P14: This symbol means that the product can be installed and operated in/on a surface made of materials which are normally flammable.
- P15: The symbol describes the minimal distance of a light fixture (its light source) from the spots and objects that it's illuminating.
- P16: The product is not compatible with lighting dimmers.
- P17: Viewing angle.
- P18: The product not suitable for covering with heat-insulating material.
- P19: The chipped globe, screen or protective shield must be replaced immediately. Immediately stop using the product if the outer bulb is cracked or broken.
- P20: Certificate of Conformity confirming the quality of production in accordance with approved standards on the territory of the Customs Union.
- P21: The product is compliant with all relevant United Kingdom regulations.
- P22: The product meets the requirements of technical regulations applicable in Ukraine.
- P23: The LED light source can only be replaced by qualified personnel (Kanlux service only).

ENVIRONMENTAL PROTECTION

Keep your environment clean. Segregation of post-packaging waste is recommended.

P24: This labelling indicates the requirement to selectively collect waste electronic and electrical equipment. Products labelled in this way must not be disposed of in the same way as other waste under the threat of a fine. These products may be harmful to the natural environment and health, and require a special form of recycling/neutralising. Products labelled in this way should be returned to a collection facility for waste electrical and electronic goods. Information on collection centres is provided by local authorities or sellers of such goods. Used items can also be returned to the seller when new product is purchased, in quantity no larger than the purchased item of the same type. The above rules regard the EU area. In the case of other countries, regulations in force in a given country must be applied. Contacting the distributor of our products in a given area is recommended.

COMMENTS / GUIDELINES

Failure to follow these instructions may result in e.g. fire, burns, electrical shock, physical injury and other material and non-material damage.

For more information about Kanlux products visit www.kanlux.com. Kanlux SA shall not be responsible for any damage resulting from the failure to follow these instructions. Kanlux SA reserves the right to make changes in the manual - the current version can be downloaded at www.kanlux.com.

DE VERWENDUNG / ANWENDUNG

Produkt für die Verwendung in Haushalten und zur allgemeinen Verwendung.

MONTAGE

Technische Änderungen vorbehalten. Lesen Sie vor der Montage die Anleitung, Netzteil und Leuchte stellen eine integrale Einheit dar. Einzelne Elemente sind nicht für einen separaten Einsatz geeignet. Die Montage sollte von einer Person durchgeführt werden, welche die erforderliche Befähigung hat. Alle Tätigkeiten sind bei abgesicherter Energieversorgung durchzuführen. Besondere Vorsicht ist zu walhren. Montageanweisung: s. Zeichnungen. Vor der Inbetriebnahme müssen die ordnungsgemäße mechanische Befestigung und der elektrische Anschluss geprüft werden. Die Anschlussleistungen müssen so geführt werden, dass ein Kontakt mit den sich aufheizenden Teilen des Produktes verhindert wird. Das Produkt kann an ein Elektrizitätsnetz angeschlossen werden, das die gesetzlich festgelegten Energiestandards erfüllt. Die Enden der Leitungen müssen auf einer entsprechenden Länge abisoliert werden. Bei verletzten Leitungsenden: Die verzinsten Enden der Leitungen abschneiden, die Isolierung der Leitung auf einer Länge von 8mm herunterziehen und die Leitung im Klemmenkasten befestigen. Netzteil und Leuchte stellen eine integrale Einheit dar.

FUNKTIONELLE EIGENSCHAFTEN

Produkt zur Verwendung im Innenbereich.

BETRIEBSHINWEISE / WARTUNG

Die Wartung bei ausgeschalteter Versorgung und nach Erkalten des Produkts durchführen. Nur mit weichen und trockenen Stoffen säubern. Keine chemischen Reinigungsmittel verwenden. Das Produkt nicht bedecken. Für ungehinderte Luftzufuhr sorgen. Das Produkt kann sich aufheizen. ACHTUNG! Nicht star auf die Lichtquelle der Dioden/LED-Dioden blicken. Das Produkt darf an keinem Ort benutzt werden, an dem ungehörige Umgebungsbedingungen herrschen, z.B. Staub, Feinstaub, Wasser, Feuchtigkeit, Vibrationen u.ä. Es besteht keine Möglichkeit das Leuchtmittel zu tauschen, ohne einer dauerhaften Beschädigung und den Verlust des angegebenen Dichtheitsgrades beim ausgetauschten Produkt.

ERLÄUTERUNGEN ZU DEN VERWENDETEN MARKIERUNGEN UND SYMBOLEN

P1: Nennspannung, Frequenz.

P2: Nennleistung.

P3: Nominal-Leuchtdahl.

P4: Der angegebene Lichtstrom bezieht sich auf die verwendete Lichtquelle (LED-Modul).

P5: Dieses Produkt enthält ein Leuchtmittel der Energieeffizienzklasse <->

P6: Nenn-Lebensdauer.

P7: Das Produkt erfüllt die Anforderungen der EU-Richtlinien.

P8: Farbtemperatur.

P9: Farbwiedergabeindex.

P10: Geschützt gegen feste Fremdkörper mit mehr als 1,0mm Durchmesser. Geschützt gegen Spritzwasser.

P11: Geschützt gegen feste Fremdkörper mit mehr als 12mm Durchmesser.

P12: Nur für die Verwendung im Innenbereich.

P13: Klasse II. Produkt, bei dem als Schutz vor elektrischem Schlag außer der Grundisolierung auch eine doppelte oder verstärkte Isolierung verwendet wird.

P14: Das Symbol bedeutet, dass das Produkt auf einer Unterlage aus normal brennbarem Material installiert und verwendet werden kann.

P15: Das Symbol bezieht sich den Mindestabstand, den die Leuchte (deren Lichtquelle) von den beleuchteten Orten und Objekten haben muss.

P16: Das Produkt kann nicht zusammen mit Beleuchtungsdimmern verwendet werden.

P17: Leuchtwinkel.

P18: Das Produkt darf nicht mit wärmedämmendem Material bedeckt werden.

P19: Gesplittete oder zerbrochene Teile (Lampenschirm, Abschirmung, Schutzscheibe) müssen sofort ersetzt werden. Sofort den Betrieb einstellen, wenn der äußere Lampenkolben gebrochen oder gesprungen ist.

P20: Zertifikat über Konformität der Produktionsqualität mit den anerkannten Standards auf dem Gebiet der Zollunion.

P21: Das Produkt entspricht den im Großbritannien (UK) geltenden Vorschriften.

P22: Das Produkt erfüllt die Anforderungen der in der Ukraine geltenden technischen Vorschriften.

P23: Möglichkeit, die LED-Lichtquelle nur durch qualifiziertes Personal auszutauschen (nur durch den Kanlux-Service).

UMWELTSCHUTZ

Auf Sauberkeit und die Umwelt achten. Wir empfehlen die Trennung der Verpackungsfabfälle.

P24: Diese Kennzeichnung weist auf die Notwendigkeit hin, gebrauchte elektrische und elektronische Geräte selektiv zu sammeln. Solche gekennzeichneten Produkte dürfen nicht zusammen mit normalem Müll entsorgt werden. Bei Wiederverhandlung dürfen eine Geldstrafe. Diese Produkte können schädlich für die Umwelt und die menschliche Gesundheit sein und erfordern eine spezielle Form der Umwandlung / der Rückgewinnung / des Recyclings / der Unschädlichmachung. Auf diese Weise markierte Produkte müssen einem Sammelpunkt von gebrauchten elektrischen oder elektronischen Geräten zugeführt werden. Informationen zu Sammel-/Abholpunkten erteilen die lokalen Behörden oder die Verkäufer dieser Produkte. Gebrauchte Produkte können auch an den Verkäufer zurückgegeben werden, wenn die Zahl der alten die der neu gekauften nicht übersteigt. Die o.g. Prinzipien betreffen das Gebiet der EU. Im Falle anderer Länder sind die rechtlichen Bestimmungen des jeweiligen Landes anzuwenden. Wir empfehlen, den Händler unseres Produkts im jeweiligen Gebiet zu kontaktieren.

ANMERKUNGEN / HINWEISE

Die Nichtbeachtung der Empfehlungen der vorliegenden Hinweise kann u.a. zu Bränden, Verbrennungen, Stromschlägen, physischen Verletzungen und anderen materiellen und immateriellen Schäden führen. Zusätzliche Informationen zu den Produkten der Marke Kanlux sind auf der Seite www.kanlux.com erhältlich. Kanlux SA haftet nicht für Schäden, die aus dem Nichtbeachten der Empfehlungen der vorliegenden Hinweise resultieren. Die Firma Kanlux SA behält sich das Recht vor, Änderungen an der Bedienungsanleitung einzuführen - die aktuelle Version zum Herunterladen auf www.kanlux.com.

FR DESTINATION / APPLICATION

Produit destiné à l'utilisation dans les ménages et aux destinations générales.

INSTALLATION

Modifications techniques réservées. Avant de commencer l'installation lisez le mode d'emploi. L'alimentation et le luminaire font partie intégrante de l'ensemble. Les différents composants ne conviennent pas pour fonctionner séparément. Installation doit être effectuée par une personne possédant les certifications adéquates convenables. Toutes les opérations doivent être effectuées avec la tension débranchée. Il faut rester très prudent. Schéma de l'installation: voir les images. Avant la première mise en marche il faut s'assurer si le fixage mécanique est correct ainsi que la connexion électrique. Cordons de connexion doivent être conduits et disposés d'une manière à rendre impossible leur contact avec les parties du produit qui se réchauffent. Produit peut être branché au réseau d'alimentation qui est conforme aux standards de qualité d'énergie définis par la loi. Isolier les bornes des câbles sur une longueur appropriée. En cas de présence des extrémités des conduits étamés coupés les extrémités des conduits étamés, enlevez l'isolation du conduit à la longueur de 8mm, fixez le conduit dans le cube de serrage.

CARACTERISTIQUES FONCTIONELLES

Utiliser le produit uniquement à l'intérieur des locaux.

RECOMMANDATIONS D'EXPLOITATION / MAINTENANCE

Faire l'entretien avec l'alimentation coupée une fois le produit refroidi. Nettoyer uniquement avec les tissus secs et délicats. On ne peut pas utiliser les produits nettoyants chimiques. Ne pas couvrir le produit. Assurer l'accès libre de l'air. Produit peut se réchauffer jusqu'à la température élevée.

ATTENTION! Ne pas fixer les yeux sur le luminaire de la diode /diodes LED. Produit ne peut pas être utilisé dans l'endroit aux conditions défavorables par exemple: poussière, eau, humidité, vibrations etc. Il n'est pas possible de démonter la source de lumière sans dommages permanents et sans perte du degré d'étanchéité déclaré du produit équipé (du luminaire).

EXPLICATION DES MARQUAGES ET DES SYMBOLES UTILISES

- P1: Tension nominale.
- P2: Puissance nominale.
- P3: Flux lumineux nominal.
- P4: Le flux lumineux mentionné se rapporte à la source lumineuse utilisée (module LED).
- P5: Ce produit contient une source lumineuse d'efficacité énergétique <->
- P6: Durée de vie nominale.
- P7: Produit conforme aux Directives de l'Union Européenne (UE).
- P8: Température de couleurs.
- P9: Coefficient de rendu des couleurs.
- P10: Protection contre les états solides dépassant 1,0mm. Protection contre les giclées d'eau.
- P11: Protection contre les états solides dépassant 12mm.
- P12: Utiliser uniquement à l'intérieur des locaux.
- P13: 2ème classe. Produit où la protection contre la commotion électrique est assurée, outre l'isolement de base, l'isolement double ou renforcé appliqué.
- P14: Symbole signifie la possibilité de l'installation et de l'utilisation du produit dans/sur le sous-sol en matériel normalement combustible.
- P15: Symbole signifie la distance minimale qui peut avoir lieu entre le luminaire (sa source de lumière) et les endroits et les objets qu'il éclaire.
- P16: Le produit ne fonctionne pas ensemble avec les gradateurs de lumière.
- P17: Angle d'éclairage.
- P18: Produit n'est pas adapté à le couvrir avec du matériel de thermoisolement.
- P19: Il faut immédiatement échanger le globe, l'écran, la vitre de protection cassé ou endommagé. Arrêter immédiatement l'exploitation lorsque l'ampoule extérieure de la lampe est fissurée ou cassée.
- P20: Certificat de conformité validant la qualité de la production avec les normes approuvées sur le territoire de l'Union douanière.
- P21: Le produit est conforme à la réglementation applicable au Royaume-Uni (UK).
- P22: Le produit est conforme aux exigences de la réglementation technique applicable en Ukraine.
- P23: La source lumineuse LED ne peut être remplacée que par du personnel qualifié (uniquement par le service Kanlux).

PROTECTION DE L'ENVIRONNEMENT

Gardez la propreté et protégez l'environnement. La ségrégation des déchets d'emballage est recommandée.

P24: Ce marquage indique la nécessité de la collecte sélective des appareils électriques et électroniques usés. Les produits marqués de cette façon ne peuvent pas, sous la peine d'amende, être jetés aux poubelles avec les déchets ordinaires. Ces produits peuvent être nuisibles pour l'environnement et pour la santé des hommes, il exigent les formes spéciales de la transformation/de la récupération/du recyclage et de la neutralisation. Produits marqués de cette façon doivent être rendus aux points de ramassage du matériel électrique et électronique usé. Informations sur les points de ramassage/réception sont données par les autorités locales ou le vendeur de ce type de matériel. Matériel usé peut être aussi rendu au vendeur en cas de l'achat de nouveau matériel en quantité inférieure ou égal au nouveau matériel acheté du même type. Susdits principes concernent le territoire de l'Union Européenne. En cas d'autres pays appliquer les dispositions en vigueur dans un pays concerné. Nous recommandons de contacter le distributeur de notre produit dans le territoire concerné.

REMARKS / INDICATIONS

La non observation des indications du présent mode d'emploi peut entraîner par exemple aux incendies, aux brûlures, à la commotion électrique, aux lésions physiques et aux autres dommages matériels et immatériels. Les informations supplémentaires concernant les produits de la marque Kanlux sont accessibles sur le site: www.kanlux.com. Kanlux SA n'encourt pas de responsabilité pour les dommages résultant de la non observation du présent mode d'emploi. La société Kanlux SA se réserve le droit d'apporter des modifications à l'instruction - la version actuelle peut être téléchargée à partir du site www.kanlux.com.

NL BESTEMMING / TOEPASSINGSGEBIED

Product bestemd voor woningen en algemene toepassingengebied.

MONTAGE

Technische veranderingen gereserveerd. Voor montage lees instructie. De voeding en het armatuur vormen een integrale eenheid. Individuele elementen zijn niet geschikt om afzonderlijk te werken. Montage zou kwalificeerde person uitvoeren. Alle operaties doen bij losgekoppelde stroomaansluiting. Montage moet bijzondere voorzichtigheid heiden. Montagebeeld: kijk afbeelding. Voor eerste gebruik moet men mechanische montage en elektrische aansluiting controleren. Aansluitingsinstructies moeten zo geleegd worden, dat ze niet in contact komen met warm geworden delen van het product. Het product kan aangestoten worden tot elektrische lediging, die voortdurend aan energie kwaliteits regels bepaald door de wetgeving. Einde van kabels moeten geïsoleerd worden op een bepaalde lengte. In geval van voorkoming van gegalvaniseerde einden van de draden: snij de gegalvaniseerde einden van draden af, doe de isolate van de draad op lengte van 8mm af, monteer de draad in klemmblok.

FUNCTIONAAL EIGENSCHAPPEN

Product gebruiken in binnenruimen.

GEbruiksaanwijzing / KONSERWATIE

Onderhoudswerken maken bij uitgedane stroom en afgekoelde toestellen. Schoonmaken alleen met delicate en droge stoffen. Niet gebruiken chemische schoonmaakmiddelen. Product nie verdedken. Zorgen voor vrije luchtcirculatie. Product kan zich verwarmen tot verhoogde temperatuur. LET OP! Niet kijken in lichtstroom van LED lamp. Product gebruiken waar niet goede omstandigheden zijn, bij voorbeeld: stof, water, vocht, vibraties, evz. De lichtbron kan niet worden gedemonteerd zonder permanente schade en verlies van de aangegeven mate van dichtheid van het uitgeruste product (lichtarmatuur).

VERKLARING VAN GEBRUIKTE SYMBOLEN EN AFKORTINGEN

- P1: Ingangsstroomspanning.
- P2: Kracht van ingangsstroom.
- P3: Nominale lichtstroom.
- P4: De aangegeven lichtstroom heeft betrekking op de gebruikte lichtbron (module LED).
- P5: Dit product bevat een lichtbron met energie-efficiëntieklasse <->
- P6: Nominale levensduur.
- P7: Product voldoet aan de Europese Normen (EU)
- P8: Kleur temperatuur.
- P9: Factor van kleuren.
- P10: Bescherming voor vaste lichame groeter dan 1,0mm. Bescherming tegen sproeiwer water.
- P11: Bescherming voor vaste lichame groeter dan 12mm.
- P12: Gebruiken alleen binnen.
- P13: Klas II. Produkt, waarin bescherming tegen elektrische schok geven, buiten basis isolatie, dubbel of versterkte isolatie.
- P14: Symbool betekend mogelijkheid van montage en gebruik van het product in/op normaal ontvlambaar oppervlak.
- P15: Symbool betekend minimale afstand welke kan licht montuur (haar licht bron) van licht plaatsen en oeketen.
- P16: Product werkt niet samen met lichtdimmers.
- P17: Verlichtingshoek.
- P18: Het product is niet geschikt om bedekt te worden met isolatiemateriaal.
- P19: Zo snel mogelijk vervangen kopote of gebroekne lens, scherm of beschermglas. Onmiddellijk stoppen met gebruik als buiten het gebied van de Douane-Unie.
- P20: Conformiteitscertificaat met bevestiging van de kwaliteit van de productie conform de goedgekeurde normen op het kapot van de Douane-Unie.
- P21: Het product voldoet aan de eisen van de regelgeving die van toepassing is in Groot-Brittannië (VK).
- P22: Het product voldoet aan de eisen van de technische voorschriften die van toepassing zijn in Oekraïne.
- P23: Mogelijkheid om de LED lichtbron te vervangen enkel door gekwalificeerd personeel (alleen door Kanlux service).

MILIEUBESCHERMING

Houd schoonheid en bescherm het milieu. Aanbevolene verpakings afvalschieding.

P24: Dit symbool betekend selectieve verzameling van gebruikte elektrische en elektronische goederen. Producten met zulke symbool onder dwang van boete kan je niet tot wegvoeren afval gaan. Zulke producten kunne schadelijk zijn voor het milieu en gezondheid van mensen. Ze hebben aparte van verwerken / hersel / recycling / inactieve nood. Producten met zulke etiketten moeten gebracht worden naar collectieve verzamelpoints van verbruikte elektrische en elektronische producten. Informaties over verzamelpoints geven lokale administratie of verkopers van zulke producten. Verbruikte producten kunnen ook teruggevoerd worden aan verkoper in geval van nieuwe producten, in niet grotere hoeveelheid als nieuwgekochte product. Bovendien moeten regels gelden op gebied van EU. In anderen landen moeten rechtelijke voorschriften geleet worden, die in dit land gelden. Neem contact met distributie van onze product op dat gebied.

LET OP! BIJZONDERHEDEN

Zich niet houden aan regelingen van deze instructie kan leiden onder anderen tot brand, verbrandingen, overspanningen, en ander materiele en niet materiele schaden.

Verdere informaties over producten van merk Kanlux zijn op: www.kanlux.com te vinden. Kanlux S.A kan niet aansprakelijk gemaakt worden voor effecten ontstaan door zich niet te houden aan deze instructie. Firma Kanlux SA behoudt zich recht tot wijzigingen in de gebruiksaanwijzing: de meest actuele versie te downloaden op www.kanlux.com.

IT DESTINAZIONE / USO

Prodotto destinato all'uso in ambito domestico e in ambiti generali.

ASSEMBLAGGIO

Modifiche tecniche riservate. Prima di procedere con l'assemblaggio si prega di consultare le istruzioni. L'alimentatore e la plafoniera sono una parte integrante. I singoli elementi non sono adatti ad un uso diverso da quello previsto. L'assemblaggio deve essere effettuato da una persona con appropriata competenza. Eseguire qualsiasi operazione con l'alimentazione disinnescata. E' necessario adottare particolare cautela. Schema di assemblaggio: vedi illustrazioni. Prima del primo utilizzo, occorre accertarsi che il fissaggio meccanico e il cablaggio elettrico siano corretti. E' necessario far passare i cavi di raccordo in modo tale da impedire il loro contatto con la parti del prodotto soggette a riscaldamento. Il prodotto può essere collegato ad una rete d'alimentazione che soddisfi gli standard di qualità energetici definiti dalla legislazione. I terminali dei cavi devono essere isolati per la lunghezza appropriata. Nei casi in cui si verificano gli estremi indicati nei fili, tagliarli agli estremi senza dei fili, togli l'isolante del cavo per 8 mm di lunghezza. Tessa il filo presso la morsetteria. L'alimentatore e la plafoniera sono una parte integrante.

CARATTERISTICHE FUNZIONALI

Prodotto da utilizzare in ambienti interni.

RACCOMANDAZIONI D'USO E MANUTENZIONE

Eseguire la manutenzione solo con l'alimentazione disinnescata e dopo il raffreddamento del prodotto. Pulire esclusivamente con un panno delicato e asciutto. Non utilizzare detersivi chimici. Non coprire il prodotto. Garantire il libero accesso di aria. Il prodotto può riscaldarsi fino a temperature elevate. ATTENZIONE! Non fissare lo sguardo direttamente sui diodi/LED. Non utilizzare il prodotto in luoghi con averse condizioni ambientali, quali sporco, polvere, acqua, umidità, vibrazioni, etc. Non e' possibile smontare la lampadina senza produrre un danneggiamento permanente e la perdita del grado di tenuta dichiarato del prodotto (corpo illuminante).

SPIEGAZIONE DELLE INDICAZIONI E DEI SIMBOLI USATI

P1: Tensione nominale, frequenza.

P2: Potenza nominale.

P3: Flusso luminoso nominale.

P4: Il flusso luminoso si riferisce alla sorgente luminosa utilizzata (modulo LED).

P5: Questo prodotto contiene una sorgente luminosa con classe di efficienza energetica <->

P6: Vita stimata.

P7: Il prodotto soddisfa i requisiti delle Direttive dell'Unione Europea (UE).

P8: Temperatura di colore.

P9: Coefficiente di resa del colore.

P10: Protezione contro i corpi solidi superiori a 1,0mm. Protezione contro i getti d'acqua.

P11: Protezione contro i corpi solidi superiori a 12mm.

P12: Utilizzare solo in ambienti interni.

P13: Classe II. Prodotto in cui la protezione contro la folgorazione è realizzata, oltre che con l'isolamento di base, con l'applicazione di un isolamento doppio o rinforzato.

P14: Il simbolo indica la possibilità di installazione e utilizzo del prodotto su una base di materiale normalmente infiammabile.

P15: Il simbolo indica la distanza minima che può avere il dispositivo di illuminazione (la sorgente luminosa) da luoghi ed oggetti da illuminare.

P16: Il prodotto non può operare con regolatori d'illuminazione.

P17: Angolo di visione.

P18: Al prodotto non è ammessa l'applicazione dei materiali termoisolanti.

P19: Bisogna sostituire immediatamente la lenie o lo schermo rotto o danneggiato, con un vetro di protezione. Dismettere immediatamente dall'uso quando l'ampolla esterna della lampada è incrinata o rotta.

P20: Certificato di Conformità attestante la conformità della qualità di produzione alle norme approvate sul territorio dell'Unione Doganale.

P7: Vyrobok spĺňa požiadavky Smernic Európskej únie (EU).
P8: Teplota svetla je nižšia ako pri tradičnom osvetlení.
P9: Koeficient intenzity farieb.
P10: Ochrana proti pevným telesám s veľkosťou nad 1,0mm. Ochrana proti strelaniu vody.
P11: Ochrana proti pevným telesám s veľkosťou nad 12mm.
P12: Používať iba v interiéroch.
P13: Trieda II. Vyrobok, v ktorom ochrana proti úrazu elektrickým prúdom je dosiahnutá, okrem základnej izolácie, použitím dvojitaj alebo spevnenej izolácie.
P14: Symbol znamená možnosť inštalácie a používania výrobku v/na podlaží z materiálu normálne horľaveho.
P15: Symbol znamená minimálnu vzdialenosť, ktorú svetlodió (v jeho svetle) môže mať od osvetľovaných miest a objektov.
P16: Vyrobok nespolupracuje so zariadeniami sťmavujúcimi osvetlenie.
P17: Ušet' svetlení.
P18: Vyroba není vhodné p'ríklady termoozoláčným materiálóm.
P19: Označtie vymení prasunkaté alebo poškodžené tenidló alebo obrazovku, ochranné skielko. Ihneď prestaťte používať výrobok, keď je vonkajší sklenený gýla ľamya prasunkatá alebo robitá.
P20: Prehlásenie o zhode potvrdzujúce kvalitu výroby s príjmiými štandardami na území celnej únie.
P21: Vyrobok spĺňa požiadavky predpisov platných vo Veľkej Británii (UK).
P22: Vyrobok spĺňa požiadavky technických predpisov platných na Ukrajine.
P23: Vymenu svetelného zdroja LED môže vykonať iba kvalifikovaná osoba (iba v servise Kanlux)
OCHRANA ŽIVOTNÉHO PROSTREDIA
Dbajte na čistosť a životné prostredie. Odporúčame triedenie obalového odpadu.
P24: Toto označenie poukazuje na nurnosť selektívneho zberu opotrebovanej elektrickej a elektronickej techniky. Takto označené výrobky za nesmiejo pouzítv hrobuvo poskytu, vyhazovať do obyčajných odpadov spolu s ostatným odpadom. Tieto výrobky môžu byť skladové životnému prostrediu a ľudskému zdraviu, vyjadzujú špeciálny formu spracovania / správneho zrkávania / recyklingu / utúlčenie. Takto označené výrobky by sa mali odovzdať na miesto zberu opotrebovanej elektrickej a elektronickej techniky. Informácie o miestach zberu/odberu poskytujú miestné orgány a predajúci tohto druhu techniky. Opotrebovaná technika môže byť tiež vrátaná predajcovi, a to v prípade nákuupu noveho výrobku v rovnakej alebo väčšom ako novú kupovanú techniku rovnakého druhu. Tieto zásady sa týkajú územia Európskej únie. V prípade iných krajín dodržiajte právne regulácie platné v danom krajine. Odporúčá sa kontaktovať distribútora nášho výrobku na danom území.
POZNÁMKY / POKYNNY
Neodráževanie pokynov tohto návodu máte viesť napr. k vzniku požiaru, opareniu, úrazu elektrickým prúdom, telesným úrazom a ďalším hmotným a nehmotným škodám.
Dodatočné informácie o výrobkoch značky Kanlux sú dostupné na: www.kanlux.com. Kanlux SA Nenešie zodpovednosť za následky vyplývajúce z neporiadkasia sa pokynom tohto návodu.
Firma Kanlux SA si vyhradzuje právo zväzdať od návodu zmeny - aktuálnu verzú je možné si stiahnuť zo stránok www.kanlux.com.

HU

RENDELTESTÉS / ALKALMAZÁS

A termék felhasználható háztartásban és az általános rendeltetésű megvilágításához.

SZERELÉS

Műszaki változás fenntartva. A szerelés előtt olvassa el a szerelési útmutatót. A tápegység és a lámpatest egy egységet képeznek. Az egyes alkatrészek külön-külön nem használhatók. A szerelés csak az erre jogosult személy végezheti. A szerelés valamilyeni lépcsőt kiköszölve áram mellé kell vezetni. A szerelési különös óvatosságot igényel! Telepítési leírás: lásd: ábrák. Az első használat előtt ellenőrizze a mechanikus rögzítés és az elektrikus összeköttetés megfelelését. Az összekötő vezetékeket úgy kell vezetni, hogy ezek ne érintkezjenek a termék áthévelyét alkotó elemekkel. A termék kapcsolható a jogszállában meghatározott minimális követelményeknek megfelelő áramhálózatához. A vezetékeket szigetelje le a megfelelő hosszúságban. Az érintkező kábellegek esetén: vágja le az érintkező kábelleget, távolítsa el a kábel szigetelését 8 mm távolságra, rögzítse a kábel végét a megfelelő hosszúságban, és távolítsa el a lámpatest egy részét is.
FUNKCIONÁLIS JELLEMVONÁSOK
A termék csak beltérben használható.

HASZNÁLATI JAVASLATOK / KARBANTARTÁS

Karbantartási lelapokot fesszeljen. A termék lehelítése után kell végezni. Tisztítsa kiárából finom és száraz textilruhával végezhető. Tilos a vagy tisztosítószerek használatá. A termékkel érintkezni tilos. Biztosítsa a levegő szabad eljutását a termékhez. A termék felhívhatatlan magasabb hőmérsékletre. FIGYELEM! A LED dióda / diódák fénysűrűsége nagyobb ideig érdekeljen nemsz títosi! A termék kedvezőtlen - por-, víz, pára, rezgések stb. - környezetben nem használható. A fénysűrűsége nem lehet eszeréneli a fénysűrűsőt tartalmazó termék (lámpatest) maradandó károsodása és a deklarált védettségi fok elvesztésével.
AZ ALKALMAZOTT JELEK ÉS SZIMBÓLUMOK MAGYARÁZATA

P1: Névéleges feszültség, frekvencia.
P2: Névéleges teljesítmény.
P3: Névéleges fénysűrűség.
P4: A megadott fénysűrűsége az alkalmazott fénysűrűsúra (LED modulra) vonatkozik.
P5: A termék <X> energetikai hatékonyságú fénysűrűsőt tartalmaz.
P6: Várható élettartam.
P7: A termék megfelel az Európai Unió's irányelvek követelményeinek.
P8: Sínrhömszéklet.
P9: Sínmisszaadási tényező.
P10: Védelenél az 1,0 mm-nél nagyobb szálárú testek ellen. Védelenél a frösközlő víz ellen.
P11: Védelenél az 12 mm-nél nagyobb szálárú testek ellen.
P12: Csak beltéri használata.
P13: Itt csatló. Olyan termék, amelyben az alapvető szigetelésen kívül áramütés elleni védő elemként található még a dupla vagy erősített szigetelés.
P14: Ez a szimbólum azt jelenti, hogy a termék szerelhető a normális körülményekben gyűlkönyv alapján.
P15: Ez a szimbólum mutatja a legkisebb távolságot, amely igényelheti a fénysűrűsőt foglalatá (a fénysűrűsőt) és a megvilágított helyek és objektumok között.
P16: A termék nem működik együtt a fénysűrűsség-szabályozókkal.
P17: Világítási szög.
P18: A termék nem takarható le hőszigetelő anyaggal.
P19: A repeat vagy sérült burát vagy ernyőt, vedőveget azonnal cserélni kell.

Azomai süntetésse meg az alkalmazást ha a lámpa külbő gömbje repeat vagy ószesztét.

P20: A termék változott területen elismert szabványok szerinti minőségű, igazolható megfeleléselegű Tanúsítvány.
P21: A termék megfelel az Egyesült Királyságban (UK) alkalmazandó előírások követelményeinek.
P22: A termék megfelel az Újkrajnában alkalmazandó műszaki előírások követelményeinek.
P23: A LED fénysűrűsőt kiárából szakképzett szakember cserélheti ki.

KÖRNYEZETVEDELEM

Ügyeljen a tisztaságra és a környezetre. Javassít a csomagolási hulladék szegregációjára.
P24: Ez a jel mutatja az elhasználódott elektrikus és elektronicus berendezés szelektív gyűjtésének a szükségességét. Így megjelölt termékek a bíróság közbejárására a terhe alatt szókózos személtárolóra nem dohabhatók ki. Ilyen termékek károsak lehetnek a környezetre és az emberi egészségre, a feldolgozás / újrahasznosítás / kezeelés / háztartásainál különös fontosságú igénytől. Így megjelölt termékekkel el kell szállítani az elhasználódott elektrikus és elektronicus berendezést gyűjtő helyre. Információk a gyűjtőhelyekre vonatkozóan a helyi hatóságoktól vagy az érintett berendezés forgalmazótól kapathatók. Az elhasználódott berendezéseket elsősorban is kötelező átvenni az új ugyancsak típusú berendezés ugyancsak mennyiségiben történő vásárlása esetén. A fenti szabályok az Európai Unió területén érvényesek. Más ország esetén az adott ország területén használatukat kell alkalmazni. Lépjen kapcsolatba a termékekkel adott területen működő forgalmazójával.

TANÁCSOK / JAVASLATOK

A jelen útmutató figyelemmel kellő hangsúya a tűz, áramütés, égés, testi sérülés és egyéb anyagi és nem anyagi kár veszélyével járhat. További információkat a Kanlux termékéről a www.kanlux.com weboldalon találhat. Kanlux SA nem vállal felelősséget a jelen útmutató figyelemmel keltő hangoságának az eredményéért. A Kanlux SA fenntartja az utasítás módosításának jogát - az aktuális verzió a www.kanlux.com oldaláról tölthető le.

RO/MSDUL / FOLOSIREA

Produsul destinat utilizării în gospodării și de uz general.

MONTAJU

Modificații tehnice reținute. Înainte de a începe puntea instalarea citiți instrucțiunile. Unitatea de alimentare cu energie și corpul de iluminat reprezintă o unitate integrată. Elementele individuale nu pot funcționa separat. Persoana de instalare ar trebui să fie cu autoritatea competentă. Orice acțiune face după oprirea alimentării. Trebuie făcută atenția mare. Schematica montajului: a se vedea ilustrația. Înainte de prima utilizare, asiguraj-vă că o conexiune bună a montare mecanice și electrice. Conexiune prin cablu ar trebui să conducă în siguranță la fire încânt și fie imposibilă contactul cu părți fierbințe a produsului. Produsul poate fi conectat la rețea, care să corespundă standardelor de calitate definite de legislația de energie. Stăruștirile de cabluri ar trebui să fie izolate, la lungimea corepondanțioara. În cazul în care variatule de sarmă sunt galvanizate: Taiați capetele de sarmă galvanizată, trageți izolația din sarmă la lungimea de 8 mm, atașați cablul în cul de cab. Unitatea de alimentare cu energie și corpul de iluminat reprezintă o unitate integrată.

CARACTERISTICE FUNCTIONALE

Utilizări numai în interior.

COMANDA / DE OPERARE / INTRODRETERE

Întreținerea poate sa fe efectuată după deconectarea de la putere după a produsului s-a delect. Curățat numai cu țesături delicate și uscate. Nu folosiți detergenți chimice. A nu se acoperă produsul. Asigură acurateț liber de aer. Produsul poate fi inclinat până la temperaturile indicate.

ATENȚIE! A nu se uita la fasciculul diodei / diodelor LED. Nu se utilizează produsul într-un loc în cazul în care predomiină condițiile de mediu necuvenic, cum ar fi murdărie, praf, apă, umiditate, vibrații, etc. Încalzitarea de dezasarmă și produsul sarea de lumină fără deteriorări permanente și pierdere a gradului de etanșeitate declarat al produsului echipat (corp de iluminat).

EXPLÍCAREA DE MARCII ȘI SIMBOLURILE UTILIZATE

P1: Tensiunea nominală, frecvență.
P2: Puterea nominală.
P3: Fluxul de lumina nominal.
P4: Fluxul luminos specificat se refera la sursa de lumina utilizată (modul LED).
P5: Acest produs este echipat cu o sursa de lumina cu clasa de eficiența energetică <X>
P6: Rezistență nominală.
P7: Produs este conform cu directivele Uniunii Europene (UE).
P8: Temperatura de culoare.
P9: Indicele de culori.
P10: Protecția împotriva corpului solide mai mari de 1,0mm. Protecția împotriva splash de apă.
P11: Protecția împotriva corpului solide mai mari de 12mm.
P12: Utilizari numai in interior.
P13: Clasa II. Produsul, în care protecția împotriva șocurilor electrice îndeplinește, în afară de izolația de bază, aplică izolate duble sau întârită.
P14: Indică posibilitatea de instalare și de utilizare a produsului în / pe suprafață inflamabilă în mod normal.
P15: Indică distanța minimă pe care poate are corpul de iluminat (surse de lumină) de la lucrurile și obiectele de iluminat.

P16: Protecția nu funcționează cu dimmers de iluminat.
P17: Unghiul de iluminare.
P18: Produsul nu este potrivit pentru acoperirea cu material izolat.
P19: Ar trebui să înlocuiți imediat fisurate sau deteriorate lentine sau ecran de protecție.
Opresă exploatarea atunci când un bec extern este crăpat sau spart.
P20: Certificatul de conformitate confirmă călătoria producției cu standardele aprobate pe teritoriul Uniunii Vamale.
P21: Produsul îndeplinește cerințele reglementărilor aplicabile în Marea Britanie. (UK)
P22: Produsul îndeplinește cerințele reglementărilor tehnice aplicabile în Ucraina.
P23: Sursa de lumină cu LED poate fi înlocuită numai de personalul calificat (departamentul tehnic Kanlux).

PROTECȚIE MEDIULUI

Ali ghija de curățenie și a mediului. Vă recomandăm segregarea de deseuri după ambalajele.
P24: Acest simbol indică necesitatea de colectare separată a deșeurilor de echipamente electrice și electronice. Produsele, astfel de echipamente, sau sarumele, ameninți nu aveți posibilitatea să aruncați la gunoi ordinar. Împreună cu altele. Aceste produse pot fi dăunătoare pentru mediul ambiant și sănătatea umană, necesită forme speciale de tratare / valorificare / reducere / eliminare. Produsele etichetate astfel ar trebui să fie plasate la punctele de colectare a deșeurilor de echipamente electrice și electronice. Informație referitoare la circulele de acțiune / primiriți sau autoritățile locale sau distribuitor de astfel de echipamente. Echipament folosit poate fi de asemenea plasat la vânzător, atunci când achiziționează un produs nou într-o sumă nu mai mare decât noi echipamente achiziționate în același fel. Aceste norme se aplică în toată Uniunea Europeană. În cazul altor țări ar trebui să se aplic reglementările legale în vigoare în țară. Vă recomandăm să contactați distribuitorul de produse noastre din zona dumneavoastră.

COMENTARII / SUBSISTURI

Né folosirea recomandarilor din acest ghid poate duce la crearea unui astfel de incendiu, arsuri, un șoc electric, leziuni fizice și alte daune materiale și nemateriale. Informații suplimentare despre produse de marca Kanlux sunt disponibile la: www.kanlux.com
Kanlux SA nu este responsabil pentru orice consecințe care rezultă din nepăstrarea recomandărilor din acest manual. Compañia Kanlux SA își rezervă dreptul de introduce a modificărilor în instrucțiune - versiunea actuală poate fi descărcată de pe pagina www.kanlux.com.

SI

NAMEN / UPORABA

Proizvod namenjen stanovanjski in splošni uporabi.

MONTAŽA

Tehnične spremembe pridržane. Pred montažo preberite navodila za uporabo. Napajalniki in svetlo tvornita integralno celoto. Ni možna posamična uporaba med seboj ločenih elementov. Montirati sme samo oseba, ki ima primerno kvalifikacije. Montažo naredite pri izključenem naplavinju. Bodite pri montaži pazljivi. Shema montaže: glejte ilustracije. Pred prvo uporabo, se morate pripraviti, da je montaža narejena pravilno in je pravilno vključena v električno inštalacijo. Priključne kable morate inštalirati in namestiti, na takšen način, da se ne stikajo z delci električnega ali drugega naplavinja, niti aveți posibilitatea sa aruncați la gunoi ordinarn. Împreună cu altele. Aceste produse pot fi dăunătoare pentru mediul ambiant și sănătatea umană, necesită forme speciale de tratare / valorificare / reducere / eliminare. Produsele etichetate astfel ar trebui să fie plasate la punctele de colectare a deșeurilor de echipamente electrice și electronice. Informație referitoare la circulele de acțiune / primiriți sau autoritățile locale sau distribuitor de astfel de echipamente. Echipament folosit poate fi de asemenea plasat la vânzător, atunci când achiziționează un produs nou într-o sumă nu mai mare decât noi echipamente achiziționate în același fel. Aceste norme se aplică în toată Uniunea Europeană. În cazul altor țări ar trebui să se aplic reglementările legale în vigoare în țară. Vă recomandăm să contactați distribuitorul de produse noastre din zona dumneavoastră.

NAVODILA ZA RAVNANJE / VZDRŽEVANJE

Vzdrževanje izvšite samo pri izključenem naplavinju in po ohlajdvi proizvoda. Za čistjenje uporabljajte samo suhe in mehke tkanine. Ne smete uporabljati nobenih detergentov (plasti kemikalij). Ne smete zakrivati proizvoda. Proizvod mora imeti neposredno dostop k zraku. Proizvod se lahko ogreva do visokih temperatur. (LOZOR) Ne smete pogledati na žarek svetlobe LED diode/diod. Proizvod ni namenjen za uporabo na prostori, kjer so nekostrni pogoji, npr. prah, voda, vlaga, vibracije itd. Svetlobnega vira ni mogoče zamenjati brez trajnih poškodb in izgube električne varnosti (svetlobe).

OBVAJITE UPORABJENIH OZNAČITEV IN SIMBOLOV

P1: Nazivna napetost.
P2: Nazivna moč.
P3: Nominalni svetlobni tok.
P4: Navedeni svetlobni tok se nanasa na uporabljeni vir svetlobe (modul LED).
P5: Ta izdelek vsebuje svetlobni vir razreda energetske učinkovitosti <X>
P6: Nominalna trajnost.
P7: Proizvod je v skladu s pogoji direktive Evropske Unije (EU).
P8: Barvna temperatura.
P9: koeficient oddajanja barv.
P10: Zaščita pred trdimi telesi o velikosti večji kot 1 mm. Zaščita pred brizgajočo vodo.

P11: Zaščita pred trdimi telesi o velikosti večji kot 12 mm.
P12: Proizvod namenjen samo notranji uporabi.
P13: 2. razred Pomeni, da zaščita pred električnim šokom, razen osnovne izolacije, izpolnjuje tudi uporabljena dvojna ali utrjena izolacija.
P14: Ta simbol pomeni, da montažo in uporaba sta dovoljena na/ v normalno vnetljivi osnogi.
P15: Označitev pomeni minimalno oddaljenost, ki jo mora imeti svetilo (zvir svetlobe) od prostorov in objektov, ki so s tem svetilom osvetljeni.
P16: Proizvod ne deluje v zatemniteljih.
P17: Kot svetlenja.
P18: Tale proizvod ni primeren za zakrivanje s pomočjo termoozolacijskega materiala.
P19: Prizadej oz. pokosodovan senčnik ali ekran, ter zaščitna šipa, je treba takoj zamenjati. Takoj nehajte uporabljati svetilo, ko bo steklen balon luč počel ali razbit.
P20: Potrldilo o skladnosti kakovosti proizvodnje s standardi, ki so potrjeni na ozemlju carinske unije.
P21: Izdelek izpolnjuje zahtevne predpise, ki veljajo v Veliki Britaniji (UK).
P22: Izdelek izpolnjuje zahtevne predpise, ki veljajo v Ukrajini.
P23: LED svetlobni vir lahko zamenja samo usposobljeno osebe (samo s storitvijo Kanlux).

VARSTVO OKOLJA

Skrbite za naravno okolje in čistočo. Priporočamo segregacijo embalažnih odpadkov.
P24: Ta označitev pomeni, da je selektivno zbiranje izrabljenih električnih in elektronicnih strojev obvezna. Ti proizvodi so lahko skladjivi za okolje in ljudsko zdravje, za to zahtevajo specialistične forme varovanja / recikliranja / uničenja. Tak označenih proizvodov, pod pretjno kazo, ne smete odstranjevati v občajna smešča, skupaj z drugimi odpadki. Tak označeni proizvodi morajo biti oddajani v zbirne centre zbiranja izrabljenih električnih ali električnih naprav. Informacije o zbirnih centrih najdete v informacijskem centru lokalnih uprav ali pri sprodajalcu. Izrabljene stroje lahko oddajate sprodajcu, v primeru nakupu novega stroja in v kolikor ni večji kot količina novega stroja istega tipa. Te regulacije se tičejo Evropske Unije. V primeru drugih držav, se morate ravnavi po regulacijah obveznih v teh državah. Takrat razpravite s prodajalcem ali distributerjem naših proizvodov.

OPREME / POMOS

Neupoštevanje teh navodilh za uporabo, lahko povzroči ogroženje s požarom, elektrošokom, telesno poškodbo ter drugimi materialiimi in nematerialnimi poškodbami.

Dodatne informacije o proizvodih podjetja Kanlux, najdete na www.kanlux.com. Kanlux SA ni odgovoren za poškodbe, ki so povzročene zaradi neupoštevanja navodil za uporabo. Podjetje Kanlux SA si pridružuje pravico do spremembe navodil - veljavna različica je na voljo na strani www.kanlux.com.

BG
ПРЕДНАЗНАЧЕНИЕ / ИЗПОЛЗВАНЕ
Продукт предназначен за използване в домашни спонства и общо предназначение.

МОНТАЖ

Технически промени запазени. Преди монтаж да се прочетете инструкцията. Заредващото устройство и корпусът са интегрален елемент. Отделните елементи не са поддържащи за самостоятелна работа. Монтаж след да е извършен от лице, призоваващо съответни разрешения. Всяко действие да се извършва при изключено захранване. Трябва да се предприемат специални грижи. Сема на монтаж: виж илюстрации. Преди първа употреба уверете се, че механичното монитране и електрическата връзка са правилни. Кабели за връзка трябва да са проведени по такъв начин, да се предотврати контакта им с топлине части на продукта. Продуктът може да бъде включен към електрическата мрежа, която отговаря на стандарти за качество на енергията определени от законодателството. Кръщата на кабелите да се изолира на правилна дължина. При появяване на калайдрисани накрайници на кабелите: отрежете калайдрисаните накрайници на кабелите, свалете изолация на кабела на дължина 8 мм, закрепете кабела в зажимната бука. Заредващото устройство и корпусът са интегрален комплект.

ФУНКЦИОНАЛНИ ХАРАКТЕРИСТИКИ

Това е означение показва необходимостта от разделно събиране на отпадъци от електрическо и електронно оборудване.

ПРЕПОРЪКИ ЗА ЕКСПЛОАТАЦИЯ / КОНСЕРВАЦИЯ

Да се конзервира при изключено захранване и пред опождаване на продукта, да се почисти само с девилката и сухи тъкани. Да не се използват химически почистващи препарати. Да не се закрива продукта. Да се осигури свободен достъп до слънцето. Продуктът може да се нагрее до повишена температура. ВНИМАНИЕ! Не се заглеждайте в светлината на диода / диодя LED. Да не се използва продукта на място, където има неблагоприятни атмосферни условия, като прах, вода, влага, вибрации и др. Невъзможно е за разглобяване на източника на светлина без трайни повреди и загуба на обявения степен на защита (IP) на оборудвания продукт (осветително тяло).

ОБЪСНЕНИЕ НА ИЗПОЛЗВАНИТЕ ЗНАЧИ И СИМВОЛИ

P1: Номинално напрежение, честота.
P2: Номинална мощност.
P3: Номинален светлинен поток.
P4: Символът означава възможност за инсталиране и използване на продукта в/върху повърхност от нормално запалим материал.
P5: Продукт е снабден с източник на светлина с енергийна ефективност клас <X>
P6: Номинална трайност.
P7: Продуктът е в съответствие с Директивите на Европейският Съюз (ЕС).
P8: Цветна температура.
P9: Индекс на даваните цветове.
P10: Защита срещу твърди тела големи над 1,0 мм. Защита срещу пръски вода.
P11: Защита срещу твърди тела големи над 12mm.
P12: Използвайте само вътре в помещението.
P13: Клас II. Продукт, в който за защита срещу токов удар оттовара, освен основната изолация, приложена двойна или подсилена изолация.
P14: Символът означава възможност за инсталиране и използване на продукта в/върху повърхност от нормално запалим материал.
P15: Символът означава минималното разстояние на осветителното тяло (неговите източници на светлина) от места и осветващи предмети.
P16: Продуктът не работи с димери на светлината.
P17: Ъгъл на светлината.
P18: Продуктът не е подходящ за покриване с термоизолационен материал.
P19: Трябва незабавно да се смени напукан или повреден абажур или екран, защитно стъкло. Да се завърши незабавно експлоатация, когато вышен балон на кръщата е пукнат или счупен.
P20: Сертификатът за съответствие потвърждава качеството на продукцията с одобрените стандарти на територията на Минтиския съюз.

P21: Продукт отговаря на изискванията на разпоредбите, действащи във Великобритания (UK).

P22: Товар съответствува изискванията действащи в Украине техникески регламенти.

P23: LED източник на светлина може да се използва само от квалифицiran персонал (сервис на Kanlux).

ОПАЗВАНЕ НА ОКОЛНАТА СРЕДА

Пазя чистотата и околната среда. Препоръчваме разделяне на отпадъците от опаковките.

P24: Това означение показва необходимостта от разделно събиране на отпадъци от електрическо и електронно оборудване. Назначени по този начин продукти, под запала от глоба не можете да извършвате в кофа за общинено бокс заедно с други отпадъци. Тези продукти могат да бъдат вредни за околната среда и човешкото здраве, те се нуждаят от специални форми на обработка / оползовоаване / рециклиране / обезвреживание. Продукти означени по този начин трябва да бъдат поставени на мястото на събиране на отпадъци от електрическо и електронно оборудване. За информация за пунктовете за събиране / вземане предоставят местните власти или търговци на такова оборудване. Източното оборудване може също да бъде върнато на продавача, при закупуване на нов продукт в размер не по-голям от новото оборудване, закупено в същия вид. Тези правила се отнасят за района на Европейския Съюз. В случай на други страни следва да се прилагат законните разпоредби в сила в страната. Препоръчваме ви да се свържете с нашия дистрибутор и продукта във вашия държавя.

КОМЕНТАРИ / ПРЕДОЛЖЕНИЕ

Неспазване на препоръките на тази инструкция може да доведе напр. до пожар, попарене, електрически шок, физически травми и други материални и нематериални щети. Допълнителна информация за продукти на марката Kanlux са на разположение на www.kanlux.com. Kanlux АД не носи отговорност за последствията произтичащи от неспазване на препоръките на тази инструкция. Фирма Kanlux SA запазва правото си за въвеждане на промени в инструкцията - актуалната версия е достпна за изглеждане в интернет сайта www.kanlux.com.

RU/ВУ

ПРЕДНАЗНАЧЕНИЕ / ПРИМЕНЕНИЕ

Изделие предназначено для применения в домашнем хозяйстве и для общего употребления.

УСТАНОВКА

Технические изменения заcpeчeны. Прежде, чем приступит к установке, следет ознакомиться с инструкцией. Источник питания и светильник являются интегральной единицей. Отдельные элементы не могут работать отдельно. Изделие должно замонтировать лицо с соответствующими правами. Всемирие действия следует проводить при выключенном питании. Следует соблюдать особую осторожность. Схема монтажа: см. иллюстрация. Перед первым употреблением изделия следует проверить механическое крепление и электрическое соединение. При соединении проводов следует провести таким образом, чтобы сделать невозможным их соприкосновение с нагревающимися частями изделия. Изделие может быть присоединено к питающей сети, которая исползует качественные стандарты энергии, утвержденных правитом. Окончание проводов следует изолировать на соответствующей длине. В случае повреждения оцинкованных концов проводов: отрежьте оцинкованные концы проводов, снимите VM изолацию проводов, уложите провод в соответствии с инструкцией. Источники света. Источники света. Источники света являются интегральной единицей.

ФУНКЦИОНАЛЬНАЯ ХАРАКТЕРИСТИКА

Изделие применяется в закрытых помещениях.

СОВЕТЫ ПО ЭКСПЛУАТАЦИИ / КОНСЕРВАЦИЯ

Уход за изделием при выключенном питании, только после того, как изделие остынет. Чистить исключительно деликатными и сухими тканями. Не применять химических чистящих средств. Не закрывать изделие. Обеспечить свободный доступ воздуха. Изделие может нагреваться до повышенной температуры. ВНИМАНИЕ! Не всматриваться в световые лучи диода LED. Не применять изделие в местах с неблагоприятными условиями окружения, напр. пыль, вода, влажность, вибрации и др. Отсутствие возможности разобрать источник света без необратимого повреждения и потери заводской гарантии герметичности уплотнительного изделия (осветительной арматуры).

ОБЪЯСНЕНИЯ ПРИМЕНЯЕМЫХ ОБОЗНАЧЕНИЙ И СИМВОЛОВ

P1: Напряжение номинальное, частота.
P2: Номинальная мощность.
P3: Номинальная световая отдача.
P4: Указанный световой поток относится к используемому источнику света (светодиодному модулю).
P5: Этот продукт содержит источник света класса энергоэффективности <X>.
P6: Номинальная прочность.
P7: Изделие выполняет требования Директива Европейского Союза (ЕС).
P8: Температура цвета.
P9: Коэффициент цветопередачи.
P10: Защита от проникновения предметов величиной более 1,0 мм. Защита от брызг воды.
P11: Защита от проникновения предметов величиной более 12mm.
P12: Применять только внутри помещений.

P13: Класс II. В данном изделии защитную функцию от поражения электрическим током, кроме основной изоляции, применяются также подсилена и дополнительная изоляция.
P14: Символьное обозначение возможности установки и использования изделия в/на основании из обычного строительного материала.
P15: Символьное обозначает минимальное расстояние между светильником (его источником света) и освещаемым объектом.
P16: Изделие не работает с уменителями освещености.
P17: Угол освещения.

P18: Изделие непригодно для прикрытия термоизоляционным материалом.

P19: Следует немедленно поменять потресканный или испорченный абажур или экран, защитное стекло. Если лампа лопнет или потрескается, ее следует немедленно поменять.

P20: Сертификат соответствия, подтверждающий соответствие качества продукции с утвержденными стандартами на территории таможенного союза.

P21: Товар соответствует требованиям действующих в Великобритании (UK) стандартам.

P22: Товар соответствует требованиям действующих в Украине техникески регламентов.

P23: Возможность замены светодиодного источника света только квалифицированным персоналом (только сервисом Kanlux).

ЗАЩИТА ОКРУЖАЮЩЕЙ СРЕДЫ

Забудьтесь о чистоте и окружающей среде. Рекомендуем сортировку отходов.

P24: Данное обозначение указывает на необходимость селекционного сбора использованных электрических и электронных приборов домашнего назначения. Размещенные таким образом изделия нельзя выкидывать в обыкновенном мусором, за что грозит штраф. Данные изделия могут быть опасны для окружающей среды и для здоровья людей, они требуют специальных форм переработки / восстановления / рециклинга / обезвреживания. Данные изделия следует отдать в пункт сбора и утилизиции электрического и электрического оборудования. Информацию на тему пунктов сбора/прима распространяют локальные власти или продавцы оборудования данного типа. Использование оборудования можно также отдать продавцу, если новое изделие куплено в числе не больше, чем новое оборудование того же вида. Выше перечисленные правила касаются территории Европейского Союза. В случае других государств, следует придерживаться прав, действующих в данном государстве. Рекомендуем контакт с дистрибутором нашего изделия на данной территории.

ПРИМЕЧАНИЯ / УКАЗАНИЯ

Несоблюдение данной инструкции может привести, например, к пожарам, ожогам, поражением электрическим током, а также к другим материальным и нематериальным убыткам. Дополнительная информация на тему товаров марки Kanlux доступна на сайте: www.kanlux.com. Kanlux SA не несет ответственности за последствия, вызванные в связи с несоблюдением предписаний данной инструкции. Компания Kanlux SA оставляет за собой право вносить изменения в инструкцию - текущая версия для скачивания на сайте www.kanlux.com.

UA

ПРИЗНАЧЕННЯ / ЗАСТОСУВАННЯ

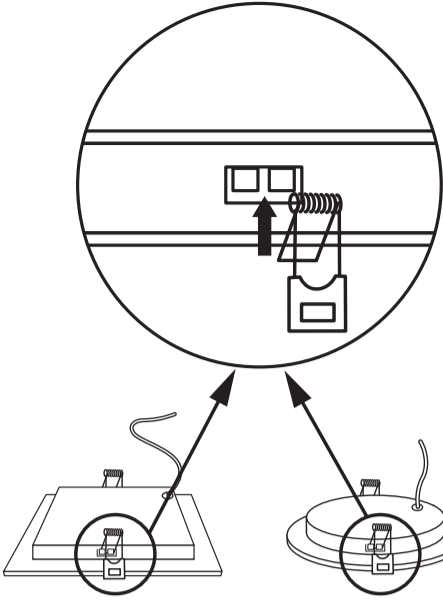
- P6: Rating 'i vastupidavus
- P7: Toode vastab Euroopa Liidu (EL) Direktiivide nõuetele
- P8: Värvitooni temperatuur
- P9: Värvitooni edasi andmise koefitsient
- P10: Kaitse tahkete kehade eest, suuremad kui 1,0 mm. Kaitse veepritsmete eest.
- P11: Kaitse tahkete kehade eest, suuremad kui 12 mm.
- P12: Kasutamiseks ainult ruumi sees
- P13: II Klass. Seade, kus kaitset elektrilooži eest vastutab veel, peale põhisolatsiooni, lisakaitsevahendid nagu kahekordne või tugevdatud isolatsioon.
- P14: Märgistatud sümbol tähendab, võimalust installierida ja kasutada seadet pinna/l, mis on normaalsest põlevast materiaalist.
- P15: Märgistatud sümbol määrab ära minimaal kauguse, mida peab tagama valgustikeha (selle valguseallikas) kohtadest ja objektidest, mida valgustab.
- P16: Toode ei ole sobitatud kaastööks valguse pimendajaga.
- P17: Valgustusnurk
- P18: Toode ei ole sobitatud kaitsemiseks termisolatsiooni kattega.
- P19: Tuleb otsekohe väljavahedata pragunenud või vigastatud lambivari või ekraankatte, kaitse klaasi. Otsekohe lõpetada seadme eksploateerimist, kui lambi välispurk on pragunenud või purunenud.
- P20: Vastavustunnistus, mis tõendab tootmise kvaliteedi vastavust standardidega TOLLi liidu territooriumil.
- P21: Toode vastab Suurbritannias (UK) kehtivate eeskirjade nõuetele.
- P22: Toode vastab Ukrainas kehtivate tehniliste eeskirjade nõuetele.
- P23: LED-valgusallikat saab asendada ainult kvalifitseeritud personal (ainult Kanluxi teenindus).

KESKONNAKAITSE

Hoolitse puhtuse ja keskkonna eest. Soovitame pakendi jäätmete segregatsiooni
 P24: See märgistus näitab vajadust eraldi koguda ärakasutatud elektri- ja elektroonikaseadmeid. Tooteid sel viisil märgistatud, trahvi ahvardusel, ei tohi väljavijata avalisse prügiasti koos muude jäätmetega. Sellised tooted võivad olla kahjulikud keskkonnale ja inimeste tervisele, nad nõuavad erilist ümbertöötlmist / taaskasutamist / ringlussevõtu / kõrvaldamist. Tooted sel viisil märgistatud peavad olema ära antud kasutatud elektriseadmete või elektroonikaseadmete kogumispunkti. Teavet kogumispunkti/de vastuvõtmise kohtade kohta saavad anda kohalikud omavalitsus võimud või selliste seadmete edasimüüjad. Kasutatud seadmeid võib tagastada ka müüjale, juhul, kui ostatev kogus uusi tooteid ei ole suurem, kui ostatev samalaadi uued seadmed oma kogusega on vastavuses. Ülevapool toodud reeglid kehtivad Euroopa Liidu piirkonnas. Teiste riikide puhul tuleks kasutusele võtta kohalikke õigusakte, mis kehtivad antud riigis. Me soovitame teil ühendust võtta oma toote turustajaga teie piirkonnas.

MÄRKUSED / NÄPUNÄITED

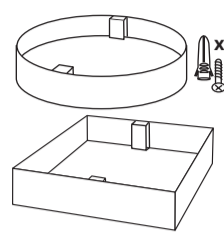
Käesoleva käsiraamatus toodud soovitusete eiramine, võivad põhjustada näiteks tulekahju, põletushaavu, elektrilööki, füüsilisi vigastusi ja muid kahjustusi nii materiale kui ka inimestele. Kanlux margi all olevate toodete kohta lisainfot leiate veebil: www.kanlux.com
 Kanlux SA ei kannu mingisugust vastutust juhtumite eest, mis tulenevad mitte kinnipidamisest siin toodud kasutusjuhendusest. Firma Kanlux SA jätab endale õiguse muudatuste tegemiseks kasutusjuhendis – kehtiva versiooni saab alla laadida veebilehelt www.kanlux.com.



OPTION 2 FOR TAVO LED ONLY



TAVO FRAME



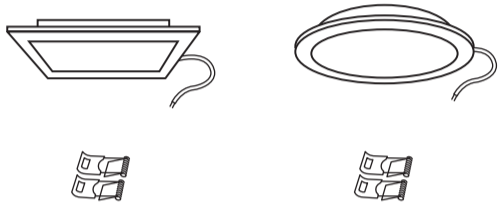
ACCESSORIES

EN Not included / DE Nicht im Set enthalten / FR Non inclus / NL Niet inbegrepen / IT Non incluso nel kit / PL Nie ma w zestawie / CZ Není součástí sady / SK Nie je súčasťou balenia / HU A készlet nem tartalmazza / RO/MD Nu este inclus în set / SI Ni v setu / BG He e включен в комплекта / RU/BY Нет в комплекте / UA Немає в комплекті / LT Nėra rinkinyje / LV Nav iekļauts komplektā / EE Ei ole komplektis

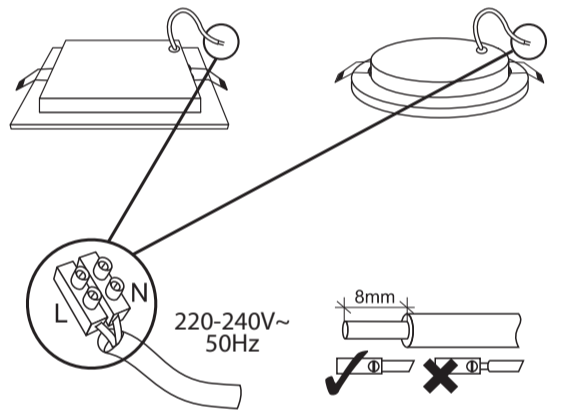
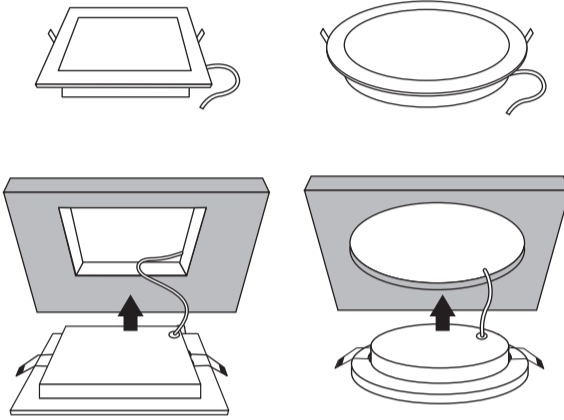
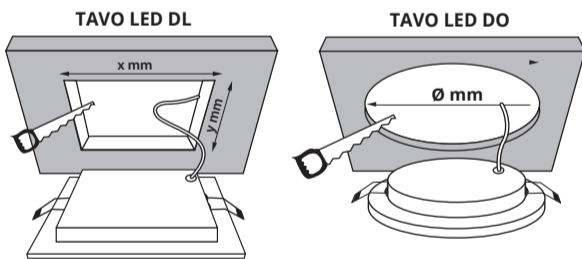
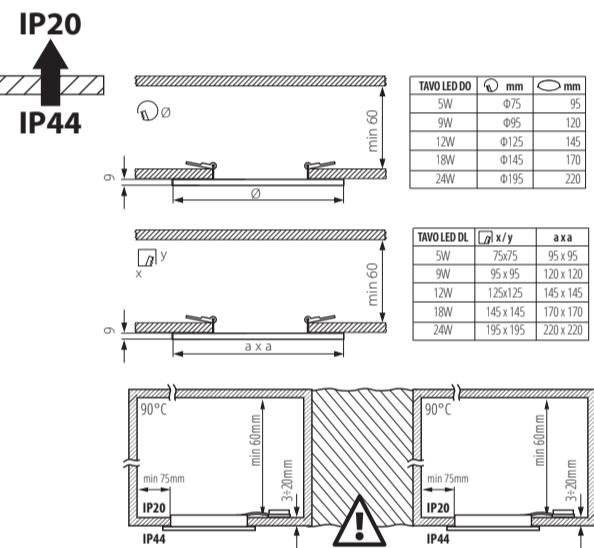
EN Frame for surface mounting of Kanlux TAVO LED downlights / DE Zubehör für LED-Einbau-Downlights Kanlux TAVO LED / FR Cadre de montage saillie pour downlight Kanlux TAVO LED / NL Frame voor opbouw van Kanlux TAVO LED downlights / IT Cornice per montaggio a soffitto per faretti Areli / PL Ramka do montażu natynkowego downlightów Kanlux TAVO LED / CZ Rámecěk pro povrchovou montáž svítidla typu downlight Kanlux TAVO LED / SK Rámik pre povrchovú montáž svietidla typu downlight Kanlux TAVO LED / HU Kiemelő keret a Kanlux TAVO LED lámpatestek felületre való felszereléséhez / RO/MD Cadru pentru montarea la suprafață a luminilor LED Kanlux TAVO / SI Okvir za površinsko montažo kanlux TAVO LED luči / BG Рамка за повърхностен монтаж за LED осветелници на телa Kanlux TAVO / RU/BY Рамка для накладного монтажа светодиодных светильников Kanlux TAVO LED / UA Рама для накладного монтажу світлодіодних світильників Kanlux TAVO / LT Paviršinio montavimo rėmelis Kanlux TAVO LED / LV Virsmas montāžas rāmis Kanlux TAVO LED / EE Gaismekļiem / EE Raam Kanlux TAVO LED-alvalgustite pinnapaigaldamiseks

	INDEX
TAVO FRAME DO 12W	36520
TAVO FRAME DO 18W	36521
TAVO FRAME DL 12W	36522
TAVO FRAME DL 18W	36523

TAVO LED DL TAVO LED DO



OPTION 1



/EN/ Not included / DE/ Nicht im Set enthalten / FR/ Non inclus / NL/ Niet inbegrepen / IT/ Non incluso nel kit / PL/ Nie ma w zestawie / CZ/ Není součástí sady / SK/ Nie je súčasťou balenia / HU/ A készlet nem tartalmazza / RO/MD/ Nu este inclus în set / SI/ Ni v setu / BG/ He e включен в комплекта / RU/BY/ Нет в комплекте / UA/ Немає в комплекті / LT/ Nėra rinkinyje / LV/ Nav iekļauts komplektā / EE/ Ei ole komplektis

