



„OSPEL” S.A.
ul. Główna 128 Wierbka
42-436 Pillica
tel. (032) 6737106 do 110

Instrukcja montażu łączników IP44 serii Szafir

Zespół uszczelniający ZU-1Z

ZASTOSOWANIE

Zespół uszczelniający służy do podniesienia stopnia ochrony IP łączników serii SZAFIR. Dzięki zastosowaniu uszczelek wchodzących w skład zespołu uzyskuje się wyższy stopień ochrony tj. **IP 44**.

U-1U Uszczelka modułu

U-1Z Uszczelka korpusu

Montaż:

Schemat montażu poszczególnych elementów znajduje się na odwrocie instrukcji.

W celu podniesienia stopnia ochrony IP łączników należy wykonać następujące czynności:

1. Wylączyć bezpieczniki instalacji elektrycznej

2. Zdjąć klawisz (klawisze) (poz.6) łącznika podważając go (je) lekko śrubokrętem.
3. Wykręcić wkręty (poz.1) puszki podtynkowej o ile takie występują lub wyluzować pazurki mocujące.
4. Włożyć uszczelkę modułu (poz.3) do puszki przekładając przez jej środek przewody instalacji elektrycznej (poz.2). (Uwaga w przypadku instalowania zestawów do ramek wielokrotnych konieczne będzie przycięcie uszczelki z jednej lub obu stron wg linii przerywanych naniesionych na uszczelce modułu)
5. Podłączyć przewody (poz.2) instalacji do modułu łącznika.
6. Włożyć moduł łącznika do puszki zwracając uwagę aby dobrze przylegał do uszczelki.
7. Przykręcić moduł łącznika do puszki (za pomocą wkrętów lub pazurków).
- 8a. W przypadku łączników z jednym klawiszem uszczelkę (poz.5) dociąć (wg rysunku A) a następnie wsunąć do korpusu modułu łącznika (poz.4) zwracając uwagę, aby napis TOP na uszczelce znajdował się na górze.
- 8b. W przypadku łączników z dwoma klawiszami uszczelkę korpusu należy dociąć (wg rysunku B) a następnie wsunąć do korpusu modułu łącznika (poz.4).
9. Założyć klawisz (klawisze) (poz.6) łącznika.
10. Założyć ramkę zewnętrzną (poz.7).
11. Włączyć bezpieczniki i przeprowadzić próbę działania łącznika.

UWAGA: Ze względu na niebezpieczeństwo porażenia prądem elektrycznym instalowanie powinna wykonywać osoba o odpowiednich kwalifikacjach.



„OSPEL” S.A.
ul. Główna 128 Wierbka
42-436 Pillica
tel. (032) 6737106 do 110

Instrukcja montażu łączników IP44 serii Szafir

Zespół uszczelniający ZU-1Z

ZASTOSOWANIE

Zespół uszczelniający służy do podniesienia stopnia ochrony IP łączników serii SZAFIR. Dzięki zastosowaniu uszczelek wchodzących w skład zespołu uzyskuje się wyższy stopień ochrony tj. **IP 44**.

U-1U Uszczelka modułu

U-1Z Uszczelka korpusu

Montaż:

Schemat montażu poszczególnych elementów znajduje się na odwrocie instrukcji.

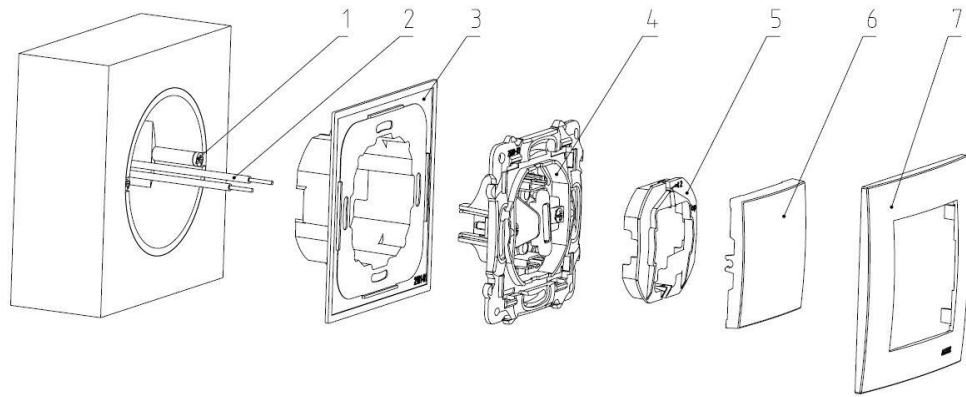
W celu podniesienia stopnia ochrony IP łączników należy wykonać następujące czynności:

1. Wylączyć bezpieczniki instalacji elektrycznej

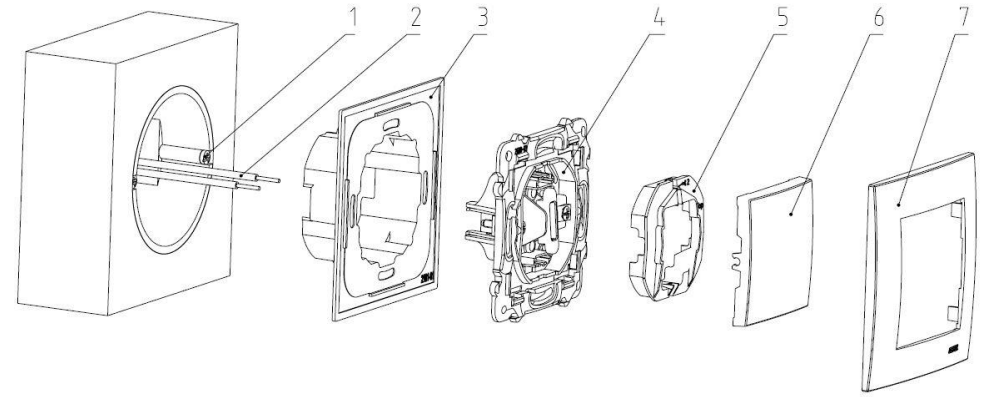
2. Zdjąć klawisz (klawisze) (poz.6) łącznika podważając go (je) lekko śrubokrętem.
3. Wykręcić wkręty (poz.1) puszki podtynkowej o ile takie występują lub wyluzować pazurki mocujące.
4. Włożyć uszczelkę modułu (poz.3) do puszki przekładając przez jej środek przewody instalacji elektrycznej (poz.2). (Uwaga w przypadku instalowania zestawów do ramek wielokrotnych konieczne będzie przycięcie uszczelki z jednej lub obu stron wg linii przerywanych naniesionych na uszczelce modułu)
5. Podłączyć przewody (poz.2) instalacji do modułu łącznika.
6. Włożyć moduł łącznika do puszki zwracając uwagę aby dobrze przylegał do uszczelki.
7. Przykręcić moduł łącznika do puszki (za pomocą wkrętów lub pazurków).
- 8a. W przypadku łączników z jednym klawiszem uszczelkę (poz.5) dociąć (wg rysunku A) a następnie wsunąć do korpusu modułu łącznika (poz.4) zwracając uwagę, aby napis TOP na uszczelce znajdował się na górze.
- 8b. W przypadku łączników z dwoma klawiszami uszczelkę korpusu należy dociąć (wg rysunku B) a następnie wsunąć do korpusu modułu łącznika (poz.4).
9. Założyć klawisz (klawisze) (poz.6) łącznika.
10. Założyć ramkę zewnętrzną (poz.7).
11. Włączyć bezpieczniki i przeprowadzić próbę działania łącznika.

UWAGA: Ze względu na niebezpieczeństwo porażenia prądem elektrycznym instalowanie powinna wykonywać osoba o odpowiednich kwalifikacjach.

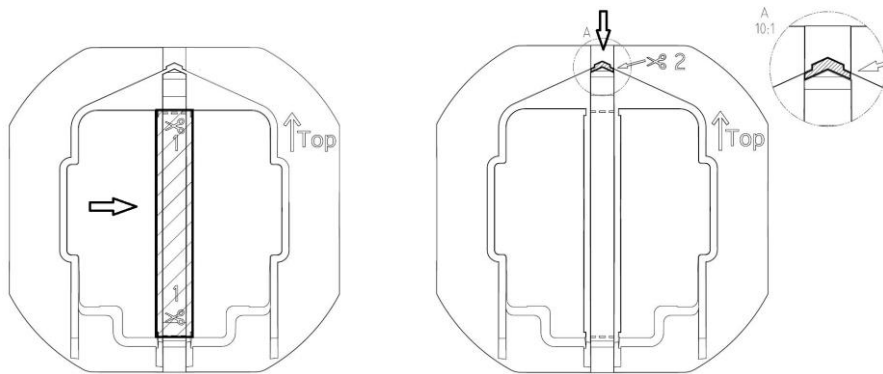
SCHEMAT INSTALACJI ŁĄCZNIKÓW IP44 SERII SZAFIR



SCHEMAT INSTALACJI ŁĄCZNIKÓW IP44 SERII SZAFIR



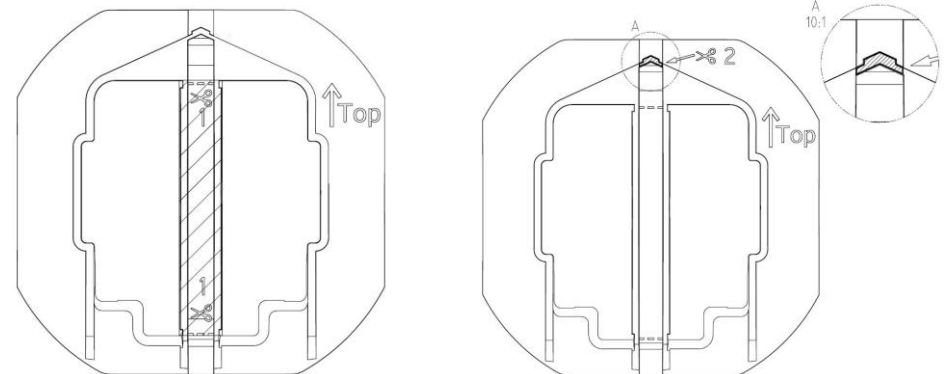
SPOSÓB WYCIĘCIA USZCZELKI
Obszar do wycięcia zakreskowany



Rysunek A
Uszczelka łącznika
jednoklawiszowego

Rysunek B
Uszczelka łącznika
dwuklawiszowego

SPOSÓB WYCIĘCIA USZCZELKI
OBSZAR DO WYCIĘCIA ZAKRESKOWANO



Rysunek A
Uszczelka łącznika
jednoklawiszowego

Rysunek B
Uszczelka łącznika
dwuklawiszowego