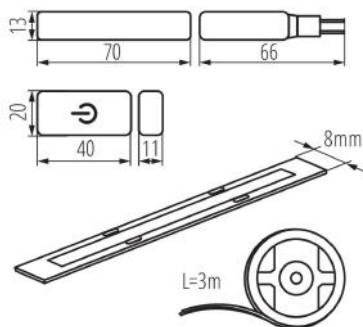


Zestaw LED



Kanlux COB SET to zestaw składający się z trzech elementów: taśmy LED o długości 3m, zasilacza i włącznika z funkcją ściemnia. Jest to gotowy do użycia komplet, który w łatwy sposób zainstalujemy i podłączymy do kontaktu. To wygodne rozwiązanie, które umożliwia dodanie efektywnego oświetlenia bez konieczności kucia ścian w celu doprowadzenia dodatkowej instalacji elektrycznej.

DANE OGÓLNE:

Lampa jest przeznaczona do ściemniania: tak
Miejsce zastosowania: wewnątrz
Minimalna odległość od oświetlanego obiektu : 0,1m
Możliwość ściemniania wyłącznie za pomocą wewnętrznego układu elektronicznego: tak
Długość [mm]: 3000

DANE TECHNICZNE:

Napięcie znamionowe [V]: 220-240 AC
Częstotliwość znamionowa [Hz]: 50
Moc znamionowa [W]: 3m=18
Klasa ochronności przed porażeniem elektrycznym : II/III
Rodzaj diody: LED COB
Strumień świetlny [lm]: 3m=1620
Użyteczny strumień świetlny źródła światła Φ_{use} [lm]: 0,5m = 360
Użyteczny strumień świetlny źródła światła Φ_{use} [lm]: w kuli (360°)
Barwa światła: ciepłobiała
Skorelowana temperatura barwowa [K]: 3000
Jednolitość barwy w elipsach McAdama: ≤ 5
Wskaźnik oddawania barw: 90
Znamionowa trwałość lampy [h]: 30000
Ilość cykli wł/wył: ≥ 30000
Rodzaj przyłącza: przewód zakończony wtyczką
Napięcie wejściowe - PRI [V]: 220-240 AC
Napięcie wyjściowe - SEC [V]: 12 DC
Stopień IP: 00
Możliwość cięcia pasków LED na segmenty [cm]: 2,5

INFORMACJE DODATKOWE:

- 3 lata Gwarancji na warunkach oświadczenia gwarancyjnego, dostępnego na stronie internetowej

Zestaw LED

