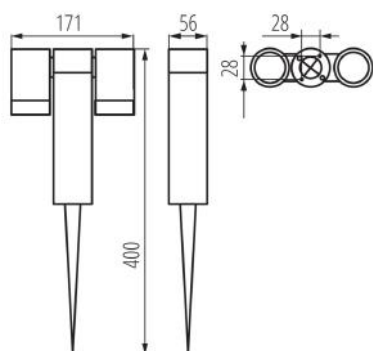


Oprawa ogrodowa z wymiennym źródłem światła



Kanlux USTI to oprawy idealne do kierunkowego podświetlania zieleni, skalniaków, elewacji czy ciekawych elementów architektonicznych, które chcemy zaakcentować. Konstrukcja z ruchomą głowicą umożliwia swobodną regulację i skierowanie światła w wybranym kierunku. Do wyboru mamy oprawę z jednym lub dwoma punktami świetlnymi (elementy świecące mogą być ustawiane niezależnie od siebie). Oprawy ogrodowe Kanlux USTI dopasowane są do źródeł światła z trzonkiem GU10.

DANE OGÓLNE:

Kolor: antracyt

Miejsce montażu: dogruntowa

Miejsce zastosowania: wewnątrz i na zewnątrz

Minimalna odległość od oświetlanego obiektu : 0,5m

Długość [mm]: 171

Szerokość [mm]: 56

Wysokość [mm]: 400

DANE TECHNICZNE:

Napięcie znamionowe [V]: 220-240 AC

Częstotliwość znamionowa [Hz]: 50

Moc maksymalna [W]: 2 x max 7

Klasa ochronności przed porażeniem elektrycznym : I

Materiał klosza: szkło

Źródło światła: PAR16 LED

Źródło światła w komplecie: nie

Trzonek: GU10

Zakres temperatury otoczenia, na którą może być narażony wyrób [°C]: -20+35

Materiał obudowy: stop aluminium

Rodzaj przyłącza: kostka śrubowa

Zakres przekrojów stosowanych przewodów [mm²]: 0,5-1

Przekrój przewodu [mm²]: 6-7,5

Stopień IP: 54