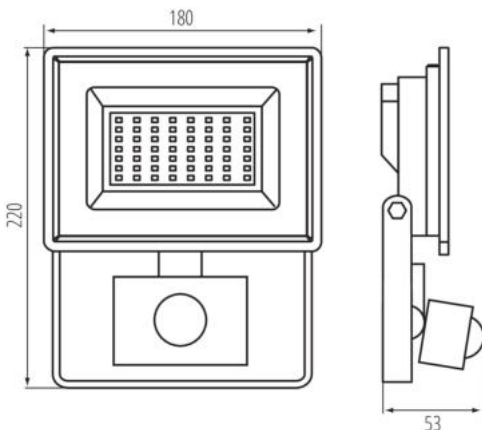


31400 GRUN NV LED-50-B-SE

Naświetlacz Led



DANE OGÓLNE:

Kolor: czarny

Miejsce montażu: do nadbudowania na ścianie, do nadbudowania na suficie, do nadbudowania na podłożu

Miejsce zastosowania: do zastosowań przemysłowych

Minimalna odległość od oświetlanego obiektu : 0,5m

Możliwość współpracy ze ściemniaczem : nie

Wykrywanie ruchu: tak

Szerokość [mm]: 180

Wysokość [mm]: 220

Głębokość [mm]: 53

Regulacja czułości: tak

DANE TECHNICZNE:

Napięcie znamionowe [V]: 220-240 AC

Częstotliwość znamionowa [Hz]: 50

Moc maksymalna [W]: 50

Klasa ochronności przed porażeniem elektrycznym : I

Materiał klosza: szkło hartowane

Rodzaj diody: LED SMD

Strumień świetlny [lm]: 4500

Użyteczny strumień świetlny źródła światła Φ use [lm]: 4260

Użyteczny strumień świetlny źródła światła Φ use [lm]: w szerokim stożku (120°)

Barwa światła: biała

Skorelowana temperatura barwowa [K]: 4000

Jednolitość barwy w elipsach McAdama : ≤ 6

Wskaźnik oddawania barw: 70

Trwałość [h]: 25000

Ilość cykli wł/wył: ≥ 30000

Kąt świecenia [°]: 110

Skuteczność świetlna lampy [lm/W]: 90

Zakres temperatury otoczenia, na którą może być narażony wyrób [°C]: -15÷35

Materiał obudowy: stop aluminium

Rodzaj czujnika: PIR

Typ odbłyśnika: symetryczny

Czas działania czujnika [sekunda-minuta]: 10-10

Czas nagrzewania lampy [s]: ≤ 1

Czas zapłonu lampy [s]: $\leq 0,5$

kąt działania czujnika [°]: 120

Nastawa poziomu natężenia oświetlenia, przy którym czujnik wykrywa ruch [lx]: 3-2000

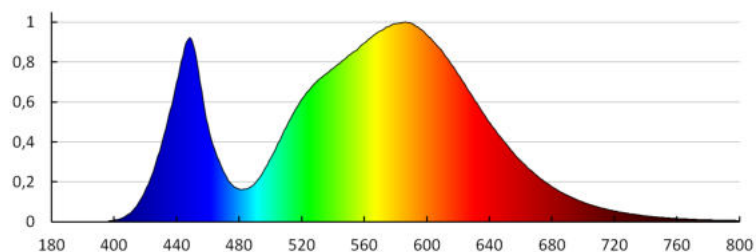
31400 GRUN NV LED-50-B-SE

Naświetlacz Led

Oprawa ruchoma w zakresie wertykalnym [°] : 130

Stopień IP: 44

Zasięg czujnika [m]: max 10



MILED0 (kat 31400) GRUN NV LED-50-B-SE / LDC (Polar)

Luminaire: MILED0 (kat 31400) GRUN NV LED-50-B-SE
Lamps: 1 x GRUN NV LED-50-B

