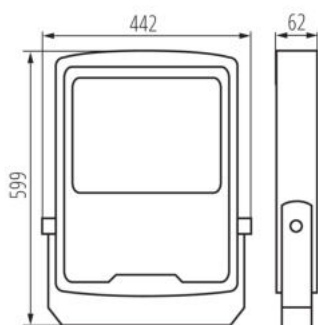


Naświetlacz Led



up to
150 lm/W



Naświetlacze Kanlux AGOR HI to dwie wysokie moce: 240W i 300W. To naświetlacze dostępne w dwóch wersjach: FL AGOR HI (symetryczna), FL AGOR/A HI (asymetryczna) z 5 letnią gwarancją. Kanlux AGOR LED HI to produkt profesjonalny, zadbałszy w nim o ochronę przed przepięciem (6kV), wysoką szczelność (IP 65) i odporność na uszkodzenia mechaniczne (IK08). Dodatkowym atutem jest bardzo wysoka skuteczność: do 150lm/W. Oprawy przeznaczone są do oświetlania większych powierzchni przemysłowych, komercyjnych i sportowo rekreacyjnych. Dodatkowym akcesorium zabezpieczającym jest siatka ochronna.

DANE OGÓLNE:

Kolor: czarny

Miejsce montażu: do nadbudowania na ścianie, do nadbudowania na suficie, do nadbudowania na podłożu

Miejsce zastosowania: na zewnątrz

Minimalna odległość od oświetlanego obiektu: 1m

Możliwość współpracy ze ściemniaczem: nie

Szerokość [mm]: 442

Wysokość [mm]: 599

Głębokość [mm]: 62

Zintegrowane źródło światła LED: tak

DANE TECHNICZNE:

Napięcie znamionowe [V]: 220-240 AC

Częstotliwość znamionowa [Hz]: 50

Współczynnik mocy: 0.98

Moc maksymalna [W]: 300

Klasa ochronności przed porażeniem elektrycznym: I

Rodzaj diody: LED SMD

Strumień świetlny [lm]: 45000

Użyteczny strumień świetlny źródła światła Φuse [lm]: 36000

Użyteczny strumień świetlny źródła światła Φuse [lm]: w szerokim stożku (120°)

Barwa światła: biała

Skorelowana temperatura barwowa [K]: 4000

Jednolitość barwy w elipsach McAdama: ≤6

Wskaźnik oddawania barw: 70

Trwałość [h]: 50000

Ilość cykli wł/wył: ≥50000

Kąt świecenia [°]: 90

Skuteczność świetlna lampy [lm/W]: 150

Zakres temperatury otoczenia, na którą może być narażony wyrób [°C]: -20÷45

Materiał obudowy: stop aluminium

Materiał szyby ochronnej: szkło hartowane

Rodzaj przyłącza: wolne końce przewodów

Rodzaj przewodu: H05RN-F

Długość przewodu [m]: 0.28

Przekrój przewodu [mm²]: 1

Czas nagrzewania lampy [s]: ≤0,5

Czas zapłonu lampy [s]: ≤0,5

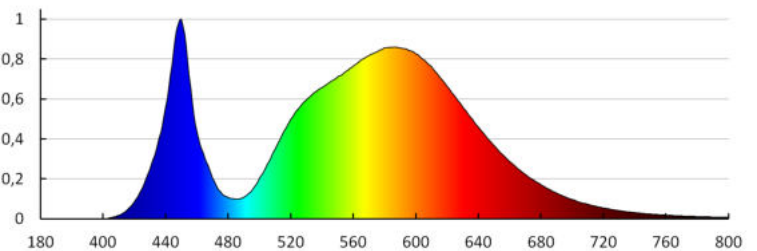
Oprawa ruchoma w zakresie wertykalnym [°]: 180

Stopień IK: 08

Stopień IP: 65

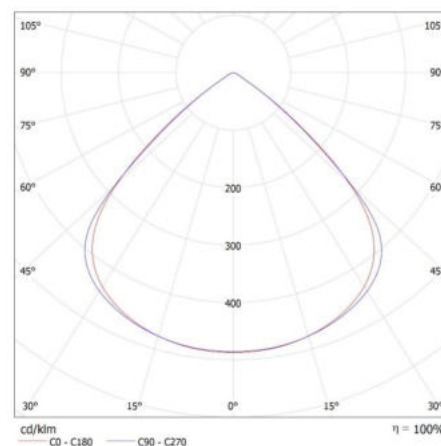
INFORMACJE DODATKOWE:

- 5 lat Gwarancji na warunkach oświadczenia gwarancyjnego, dostępnego na stronie internetowej



KANLUX S.A. (kat 33478) FL AGOR HI 300W NW / LDC (Polar)

Luminaire: KANLUX S.A. (kat 33478) FL AGOR HI 300W NW
Lampa: 1 x FL AGOR HI 300W NW



33478 FL AGOR HI 300W NW

Naświetlacz Led

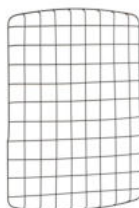
AKCESORIA

33482



FL AGOR HI GRID 240W Siatka ochronna do naświetlacza FL AGOR HI 240W, FL AGOR HI GRID 240W, czarna (33482)

33483



FL AGOR HI GRID 300W Siatka ochronna do naświetlacza FL AGOR HI 300W, FL AGOR HI GRID 300W, czarna (33483)