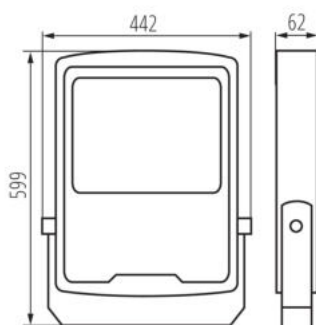


### Naświetlacz Led



up to  
**150**  $\frac{\text{lm}}{\text{W}}$



Naświetlacze Kanlux AGOR HI to dwie wysokie moce: 240W i 300W. To naświetlacze dostępne w dwóch wersjach: FL AGOR HI (symetryczna), FL AGOR/A HI (asymetryczna) z 5 letnią gwarancją. Kanlux AGOR LED HI to produkt profesjonalny, zadbałszy w nim o ochronę przed przepięciem (6kV), wysoką szczelność (IP 65) i odporność na uszkodzenia mechaniczne (IK08). Dodatkowym atutem jest bardzo wysoka skuteczność: do 150lm/W. Oprawy przeznaczone są do oświetlania większych powierzchni przemysłowych, komercyjnych i sportowo rekreacyjnych. Dodatkowym akcesorium zabezpieczającym jest siatka ochronna.

#### DANE OGÓLNE:

**Kolor:** czarny

**Miejsce montażu:** do nadbudowania na ścianie, do nadbudowania na suficie, do nadbudowania na podłożu

**Miejsce zastosowania:** na zewnątrz

**Minimalna odległość od oświetlanego obiektu:** 1m

**Możliwość współpracy ze ściemniaczem:** nie

**Szerokość [mm]:** 442

**Wysokość [mm]:** 599

**Głębokość [mm]:** 62

**Zintegrowane źródło światła LED:** tak

#### DANE TECHNICZNE:

**Napięcie znamionowe [V]:** 220-240 AC

**Częstotliwość znamionowa [Hz]:** 50

**Współczynnik mocy:** 0.98

**Moc maksymalna [W]:** 300

**Klasa ochronności przed porażeniem elektrycznym:** I

**Rodzaj diody:** LED SMD

**Strumień świetlny [lm]:** 45000

**Użyteczny strumień świetlny źródła światła  $\Phi_{use}$  [lm]:** 36000

**Użyteczny strumień świetlny źródła światła  $\Phi_{use}$  [lm]:** w szerokim stożku (120°)

**Barwa światła:** biała

**Skorelowana temperatura barwowa [K]:** 4000

**Jednolitość barwy w elipsach McAdama:**  $\leq 6$

**Wskaźnik oddawania barw:** 70

**Trwałość [h]:** 50000

**Ilość cykli wł/wył:**  $\geq 50000$

**Kąt świecenia [°]:** X40/Y90

**Skuteczność świetlna lampy [lm/W]:** 150

**Zakres temperatury otoczenia, na którą może być narażony wyrób [°C]:** -20÷45

**Materiał obudowy:** stop aluminium

**Materiał szyby ochronnej:** szkło hartowane

**Rodzaj przyłącza:** wolne końce przewodów

**Rodzaj przewodu:** H05RN-F

**Długość przewodu [m]:** 0.28

**Przekrój przewodu [mm<sup>2</sup>]:** 1

**Czas nagrzewania lampy [s]:** ≤0,5

**Czas zapłonu lampy [s]:** ≤0,5

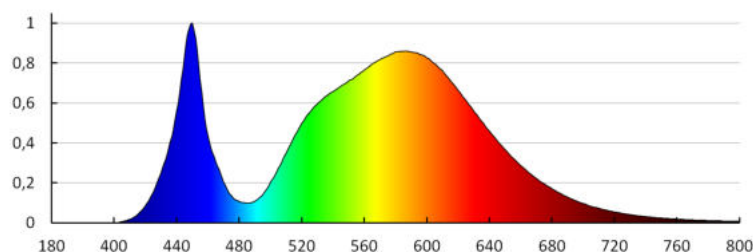
**Oprawa ruchoma w zakresie wertykalnym [°]:** 180

**Stopień IK:** 08

**Stopień IP:** 65

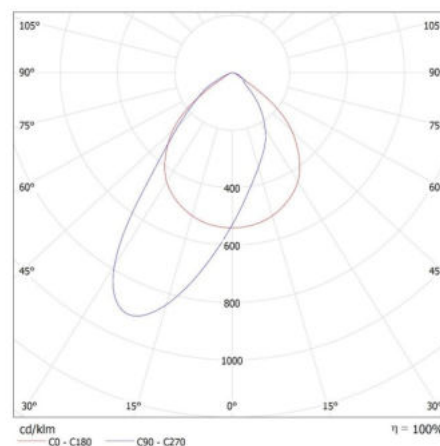
### INFORMACJE DODATKOWE:

- 5 lat Gwarancji na warunkach oświadczenia gwarancyjnego, dostępnego na stronie internetowej



KANLUX S.A. (kat 33479) FL AGORIA HI 300W NW / LDC (Polar)

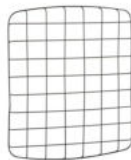
Luminaire: KANLUX S.A. (kat 33479) FL AGORIA HI 300W NW  
Lampa: 1 x FL AGOR HI 300W NW



Naświetlacz Led

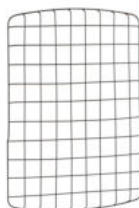
### AKCESORIA

**33482**



FL AGOR HI GRID 240W Siatka ochronna do naświetlacza FL AGOR HI 240W, FL AGOR HI GRID 240W, czarna (33482)

**33483**



FL AGOR HI GRID 300W Siatka ochronna do naświetlacza FL AGOR HI 300W, FL AGOR HI GRID 300W, czarna (33483)