

Lampka biurkowa LED



KANLUX LEADIE LED to elegancka lampka stojąca. Świetnie sprawdza się jako główne oświetlenie biurka, ale również jako dodatkowe źródło światła w pomieszczeniu. Może też pełnić funkcję lampki nocnej.

DANE OGÓLNE:

Kolor: czarny

Miejsce montażu: na podłożu

Miejsce zastosowania: wewnątrz

Minimalna odległość od oświetlanego obiektu: 0,1m

Możliwość ściemniania wyłącznie za pomocą wewnętrznego układu elektronicznego: tak

Możliwość współpracy ze ściemniaczem: nie

Włącznik: tak

Długość [mm]: 108

Szerokość [mm]: 146

Wysokość [mm]: 395

Średnica [mm]: 146

Zintegrowane źródło światła LED: tak

DANE TECHNICZNE:

Napięcie znamionowe [V]: 220-240 AC

Częstotliwość znamionowa [Hz]: 50

Moc maksymalna [W]: max 4,6

Klasa ochronności przed porażeniem elektrycznym: II

Materiał klosza: tworzywo sztuczne

Rodzaj diody: LED SMD

Strumień świetlny [lm]: max 300

Użyteczny strumień świetlny źródła światła Φ_{use} [lm]: 370

Użyteczny strumień świetlny źródła światła Φ_{use} [lm]: w szerokim stożku (120°)

Barwa światła: ciepłobiała, biała, chłodnobiała

Skorelowana temperatura barwowa [K]: 3000/4500/6500

Jednolitość barwy w elipsach McAdama: ≤ 6

Wskaźnik oddawania barw: 80

Trwałość [h]: 25000

Ilość cykli wł/wył: ≥ 15000

Skuteczność świetlna lampy [lm/W]: max 65

Materiał obudowy: tworzywo sztuczne

Materiał wyciągnika: metal

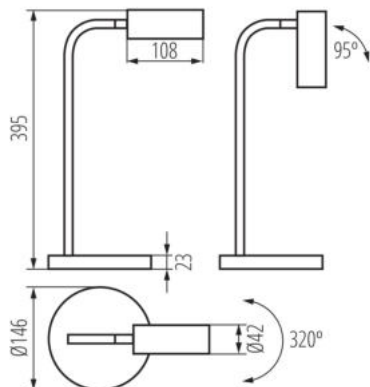
Rodzaj przyłącza: przewód zakończony wtyczką

Długość przewodu [m]: 1.7

Czas nagrzewania lampy [s]: ≤ 1

35291 LEADIE LED B

Lampka biurkowa LED



Czas zapłonu lampy [s]: $\leq 0,5$

Oprawa ruchoma w zakresie horyzontalnym [°]: 320

Oprawa ruchoma w zakresie wertykalnym [°]: 95

Stopień IP: 20

