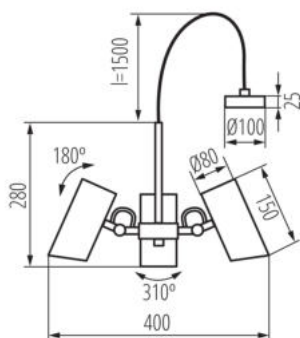


Lampa wisząca



Kanlux AGZAR to stalowa i elegancka odsłona opraw o ciekawym i nowoczesnym wzornictwie. Niewątpliwym atutem tych opraw jest możliwość szerokiego obrotu klosza. Przewody są w materiałowym oplocie, a lampa wykonana jest z dbałością o każdy szczegół. Oprawy wiszące Kanlux AGZAR mają 3 punkty świetlne (źródła światła o trzonku E14 i maksymalnej mocy 5W) i są to oprawy klasy PREMIUM.

DANE OGÓLNE:

Kolor: biały

Miejsce montażu: do nadbudowania na suficie

Miejsce zastosowania: wewnątrz

Minimalna odległość od oświetlanego obiektu : 0,5m

Długość [mm]: 1780

Szerokość [mm]: 400

Wysokość [mm]: 280

Średnica [mm]: 80

DANE TECHNICZNE:

Napięcie znamionowe [V]: 220-240 AC

Częstotliwość znamionowa [Hz]: 50

Moc maksymalna [W]: 3 x max 5W

Klasa ochronności przed porażeniem elektrycznym : I

Źródło światła w komplecie: nie

Trzonek: E14

Zakres temperatury otoczenia, na którą może być narażony wyrób [°C]: 5÷25

Materiał obudowy: stal

Rodzaj przyłącza: kostka śrubowa

Zakres przekrojów stosowanych przewodów [mm²]: 3 x 1÷2,5

Oprawa ruchoma w zakresie horyzontalnym [°]: 310

Oprawa ruchoma w zakresie wertykalnym [°]: 180

Stopień IP: 20