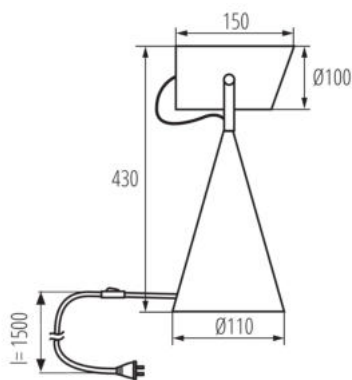


### Lampa stołowa



Kanlux LARATA E27 to lampa stołowa, która wykonana jest ze stali. Wykonanie i sama obudowa dodają lampie elegancji i nowoczesnego wyglądu. Lampa stołowa Kanlux LARATA to produkt wyjątkowy, wykonany z dbałością o każdy detal. Dzięki swojemu ciężarowi lampa stabilnie utrzymuje się na powierzchni i nie kołysze się. Regulacja ramienia odbywa się z pomocą dwóch eleganckich śrub, a widoczny przewód umieszczony jest w estetycznym oplocie.

#### DANE OGÓLNE:

**Kolor:** biały

**Miejsce montażu:** na podłożu

**Miejsce zastosowania:** wewnątrz

**Minimalna odległość od oświetlanego obiektu :** 0,1m

**Włącznik:** tak

**Długość [mm]:** 150

**Szerokość [mm]:** 110

**Wysokość MAX [mm]:** 430

#### DANE TECHNICZNE:

**Napięcie znamionowe [V]:** 220-240 AC

**Częstotliwość znamionowa [Hz]:** 50

**Moc maksymalna [W]:** max 5

**Klasa ochronności przed porażeniem elektrycznym :** II

**Źródło światła w komplecie:** nie

**Trzonek:** E27

**Zakres temperatury otoczenia, na którą może być narażony wyrób [°C]:** 5÷25

**Materiał obudowy:** metal

**Rodzaj przyłącza:** przewód zakończony wtyczką

**Długość przewodu [m]:** 1.5

**Oprawa ruchoma w zakresie wertykalnym [°]:** 110

**Stopień IP:** 20