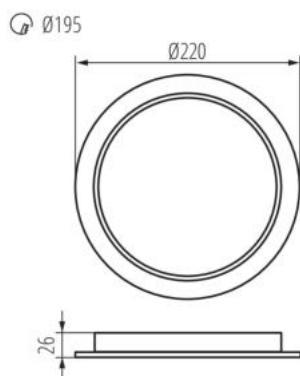


36514 TAVO LED DO 24W-NW

Oprawa typu downlight

IP
44/20



Kanlux TAVO LED to rodzina podtynkowych downlightów. Dostępne są w dwóch kształtach (okrągły i kwadratowy) i aż 5 mocach - od 5W do 24W. Downlighty Kanlux TAVO LED cechuje minimalistyczny, skandynawski design. Dodatkowymi atutami jest ich szczelność IP44/20, a także możliwość montażu natynkowego modeli 12W i 18W w ramce Kanlux TAVO FRAME.

DANE OGÓLNE:

Kolor: biały

Miejsce montażu: do wbudowania w sufit

Miejsce zastosowania: wewnątrz

Minimalna odległość od oświetlanego obiektu : 0,5m

Możliwość współpracy ze ściemniaczem : nie

Wyrób nie nadający się do okrywania materiałem termoizolacyjnym: tak

Wysokość [mm]: 26

Średnica [mm]: 225

Otwór montażowy [mm]: Ø195

Zintegrowane źródło światła LED: tak

DANE TECHNICZNE:

Napięcie znamionowe [V]: 220-240 AC

Częstotliwość znamionowa [Hz]: 50

Moc maksymalna [W]: 24

Klasa ochronności przed porażeniem elektrycznym : II

Materiał klosza: tworzywo sztuczne

Rodzaj diody: LED SMD

Strumień świetlny [lm]: 2600

Barwa światła: biała

Skorelowana temperatura barwowa [K]: 4000

Jednolitość barwy w elipsach McAdama : ≤6

Wskaźnik oddawania barw: 80

Trwałość [h]: 25000

Ilość cykli wł/wył: ≥15000

Kąt świecenia [°]: 120

Skuteczność świetlna lampy [lm/W]: 108

Zakres temperatury otoczenia, na którą może być narażony wyrób [°C]: 5÷25

Materiał obudowy: tworzywo sztuczne

Rodzaj przyłącza: wolne końce przewodów

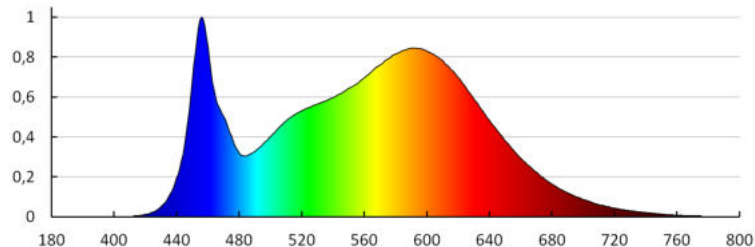
Długość przewodu [m]: 0.1

Czas nagrzewania lampy [s]: ≤1

Czas zapłonu lampy [s]: ≤0,5

Oprawa typu downlight

Stopień IP: 44/20



AKCESORIA

36520

TAVO FRAME DO 12W

Ramka do montażu natynkowego downlightów Kanlux TAVO LED.



36521

TAVO FRAME DO 18W

Ramka do montażu natynkowego downlightów Kanlux TAVO LED.



36522

TAVO FRAME DL 12W

Ramka do montażu natynkowego downlightów Kanlux TAVO LED.



36523

TAVO FRAME DL 18W

Ramka do montażu natynkowego downlightów Kanlux TAVO LED.

