

## ZUBI LED

### Źródło światła LED



[V] 220-240 AC	[Hz] 50	SMD	360° Φ <sub>use</sub>	ellipse ≤ 6x MacAdam	Ra 80	[h] 15000
		CE	EAC	UK CA		



### ZUBI LED 3,5W G9-WW



Model	PoN [W]	[W]	[lm] Φ <sub>use</sub>	Tc [K]	[°]	[mm]	[mm]	[mm]	Ei	A ↑ G
ZUBI LED 3,5W G9-WW	24520	3,5	28	300	3000	320	G9	≥10000	F	
ZUBI LED 3,5W G9-CW	24521	3,5	28	300	6000	320	G9	≥10000	F	
ZUBI MAX LED3,5WG9-WW	24522	3,5	35	400	3000	320	G9	≥10000	E	
ZUBI HI LED4WG9-WW	24524	4	41	500	3000	280	G9	≥15000	E	
ZUBI LED 3,5W E14-WW	24525	3,5	28	300	3000	300	E14	≥10000	F	
ZUBI LED 4W G9-WW	24526	4	42	520	3000	320	G9	≥15000	E	
ZUBI LED 4W G9-NW	24527	4	42	520	4000	320	G9	≥15000	E	

Kanlux ZUBI LED to energooszczędne źródła, dodatkowe zalety użytkowe tych źródeł to niewielkie rozmiary a także mleczny klosz, który ogranicza efekt olśnienia oraz zapewnia elegancki i estetyczny wygląd. Konstrukcja źródeł Kanlux ZUBI gwarantuje szeroki kąt emisji światła, dzięki temu idealnie nadaje się do zastosowania we wszelkich otwartych oprawkach i żyrandolach.

- Materiał: tworzywo sztuczne

## ZUBI LED

Źródło światła LED



ZUBI LED 3,5W G9-WW



ZUBI LED 3,5W G9-CW



ZUBI MAX LED 3,5W G9-WW



ZUBI HI LED 4W G9-WW



ZUBI LED 3,5W E14-WW



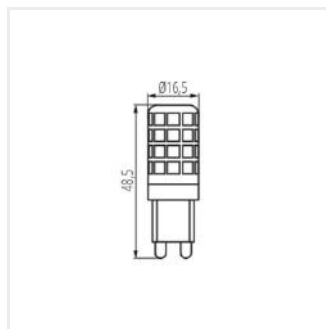
ZUBI LED 4W G9-WW



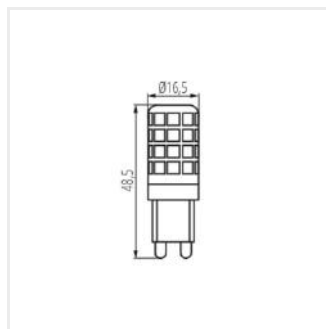
ZUBI LED 4W G9-NW

## ZUBI LED

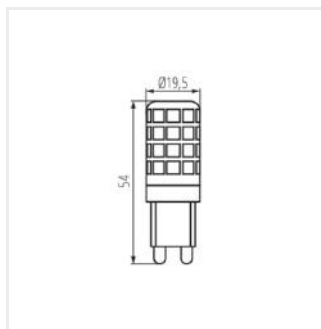
### Źródło światła LED



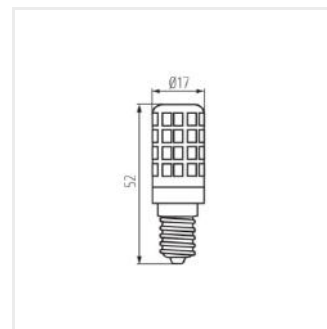
ZUBI LED 3,5W G9



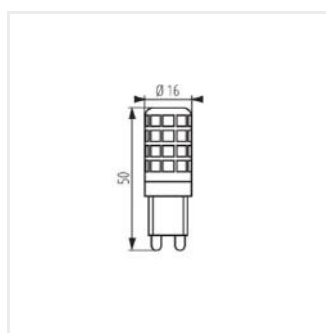
ZUBI MAX LED 3,5W G9



ZUBI HI LED 4W G9



ZUBI LED 3,5W E14



ZUBI LED 4W G9