

ZUBI LED

Źródło światła LED



| | | | | | | |
|-------------------|------------|-----|--------------------------|-------------------------|----------|--------------|
| [V] 220-240 AC | [Hz] 50 | SMD | 360° Φ _{use} | ellipse ≤ 6x MacAdam | Ra 80 | [h] 15000 |
| | | CE | EAC | UK CA | | |



ZUBI LED 3,5W G9-WW



| Model | PoN [W] | [W] | [lm] Φ _{use} | Tc [K] | [°] | [G] | [A] | [G] |
|-----------------------|---------|-----|-----------------------|--------|------|-----|-----|----------|
| ZUBI LED 3,5W G9-WW | 24520 | 3,5 | 28 | 300 | 3000 | 320 | G9 | ≥10000 F |
| ZUBI LED 3,5W G9-CW | 24521 | 3,5 | 28 | 300 | 6000 | 320 | G9 | ≥10000 F |
| ZUBI MAX LED3,5WG9-WW | 24522 | 3,5 | 35 | 400 | 3000 | 320 | G9 | ≥10000 E |
| ZUBI HI LED4WG9-WW | 24524 | 4 | 41 | 500 | 3000 | 280 | G9 | ≥15000 E |
| ZUBI LED 3,5W E14-WW | 24525 | 3,5 | 28 | 300 | 3000 | 300 | E14 | ≥10000 F |
| ZUBI LED 4W G9-WW | 24526 | 4 | 42 | 520 | 3000 | 320 | G9 | ≥15000 E |
| ZUBI LED 4W G9-NW | 24527 | 4 | 42 | 520 | 4000 | 320 | G9 | ≥15000 E |

Kanlux ZUBI LED to energooszczędne źródła, dodatkowe zalety użytkowe tych źródeł to niewielkie rozmiary a także mleczny klosz, który ogranicza efekt olśnienia oraz zapewnia elegancki i estetyczny wygląd. Konstrukcja źródeł Kanlux ZUBI gwarantuje szeroki kąt emisji światła, dzięki temu idealnie nadaje się do zastosowania we wszelkich otwartych oprawkach i żyrandolach.

- Materiał: tworzywo sztuczne

ZUBI LED

Źródło światła LED



ZUBI LED 3,5W G9-WW



ZUBI LED 3,5W G9-CW



ZUBI MAX LED 3,5W G9-WW



ZUBI HI LED 4W G9-WW



ZUBI LED 3,5W E14-WW



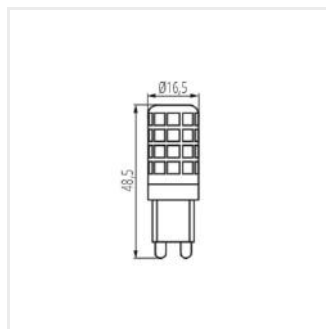
ZUBI LED 4W G9-WW



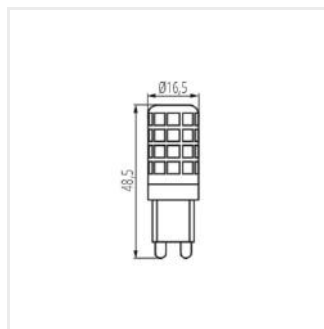
ZUBI LED 4W G9-NW

ZUBI LED

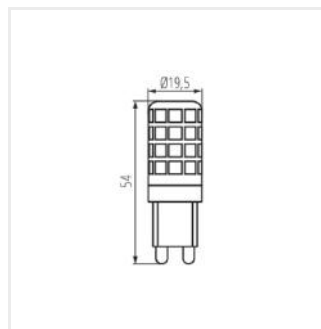
Źródło światła LED



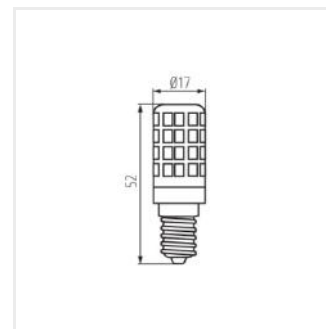
ZUBI LED 3,5W G9



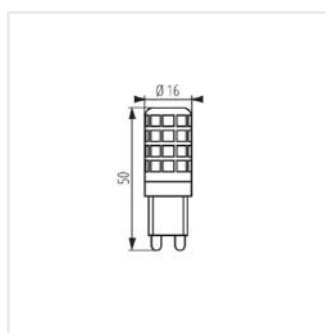
ZUBI MAX LED 3,5W G9



ZUBI HI LED 4W G9



ZUBI LED 3,5W E14



ZUBI LED 4W G9