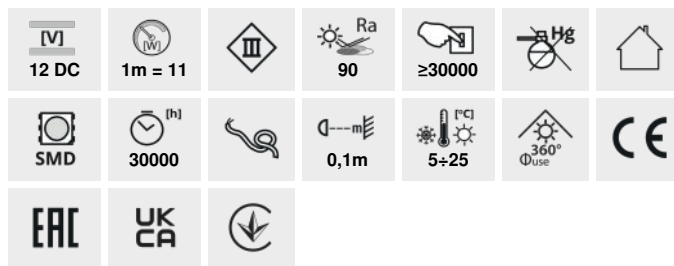


## LED STRIP L60

### Taśma LED



L60 11W/M 12 IP00



IP



L60 11W/M 12 IP00-WW	<b>33302</b>	0,5m = 5,5	0,5m = 450	3000	00	5000	≤3	G	
L60 11W/M 12 IP00-NW	<b>33303</b>	0,5m = 5,5	0,5m = 450	4000	00	5000	≤3	G	
L60 11W/M 12 IP00-CW	<b>33304</b>	0,5m = 5,5	0,5m = 450	6000	00	5000	≤3	G	
L60B 11W/M 12 IP00-WW	<b>33305</b>	0,5m = 5,5	0,5m = 450	3000	00	30000	≤3	G	
L60B 11W/M 12 IP00-NW	<b>33306</b>	0,5m = 5,5	0,5m = 450	4000	00	30000	≤3	G	
L60B 11W/M 12 IP00-CW	<b>33307</b>	0,5m = 5,5	0,5m = 450	6000	00	30000	≤3	G	
L60 11W/M 12 IP65-WW	<b>33308</b>	0,5m = 5,5	0,5m = 450	3000	65	5000	≤6	G	
L60 11W/M 12 IP65-NW	<b>33309</b>	0,5m = 5,5	0,5m = 450	4000	65	5000	≤6	G	
L60 11W/M 12 IP65-CW	<b>33310</b>	0,5m = 5,5	0,5m = 450	6000	65	5000	≤6	G	

Taśma Kanlux L60 to dwie wersje szczelności IP00 i IP65 - dla miejsc, gdzie taśma narażona jest na wilgoć. Wersja IP65, nie różni się znacznie gabarytami od wersji IP00 - ma to znaczenie przy montażu w profilach aluminiowych. Taśmy Kanlux L60 to bardzo wysoki współczynnik oddawania barw CRI 90 i aż trzy lata gwarancji. Dodatkowo wersja Kanlux L60B to rolki o długości 30 metrów - dla tych, którzy potrzebują większych ilości taśm LED.

- 3 lata Gwarancji na warunkach oświadczenia gwarancyjnego, dostępnego na stronie internetowej

## LED STRIP L60

Taśma LED



L60 11W/M 12 IP00



L60 11W/M 12 IP00-NW



L60 11W/M 12 IP00-CW



L60B 11W/M 12 IP00-WW



L60B 11W/M 12 IP00-NW



L60B 11W/M 12 IP00-CW



L60 11W/M 12 IP65



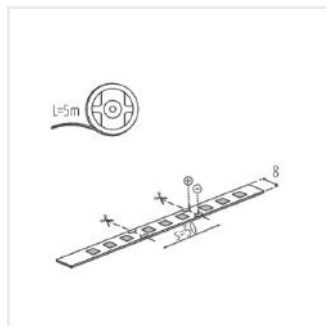
L60 11W/M 12 IP65-NW



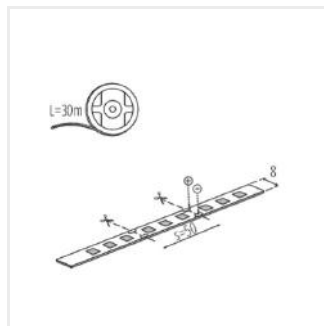
L60 11W/M 12 IP65-CW

## LED STRIP L60

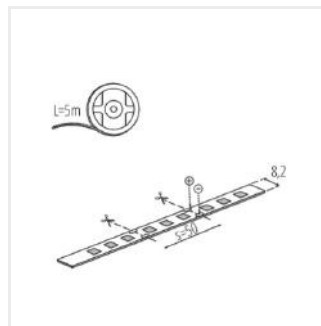
Taśma LED



L60 11W/M 12 IP00



L60B 11W/M 12 IP00



L60 11W/M 12 IP65