

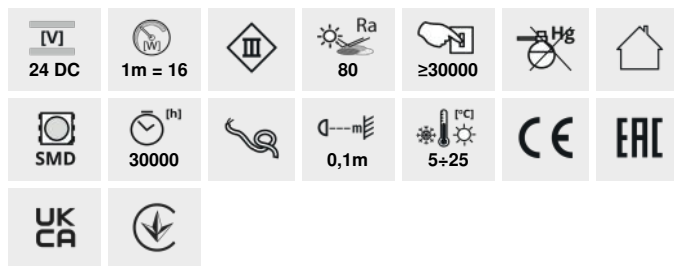
## LED STRIP L120

Taśma LED



up to  
**120**  $\frac{\text{lm}}{\text{W}}$

**24V**



L120 16W/M 24



**IP**



L120 16W/M 24 IP00-WW	<b>33311</b>	0,5m = 8	0,5m = 880	3000	00	5000	≤3	F
L120 16W/M 24 IP00-NW	<b>33312</b>	0,5m = 8	0,5m = 960	4000	00	5000	≤3	E
L120 16W/M 24 IP65-WW	<b>33314</b>	0,5m = 8	0,5m = 800	3000	65	5000	≤6	F
L120 16W/M 24 IP65-NW	<b>33315</b>	0,5m = 8	0,5m = 880	4000	65	5000	≤6	F
L120 16W/M 24 IP65-CW	<b>33316</b>	0,5m = 8	0,5m = 880	6000	65	5000	≤6	F
L120B 16W/M 24IP00-WW	<b>33355</b>	0,5m = 8	0,5m = 880	3000	00	30000	≤3	F
L120B 16W/M 24IP00-NW	<b>33356</b>	0,5m = 8	0,5m = 960	4000	00	30000	≤3	E
L120B 16W/M 24IP00-CW	<b>33357</b>	0,5m = 8	0,5m = 960	6000	00	30000	≤3	E

Taśma Kanlux L120 to dwie wersje szczelności IP00 i IP65 - dla miejsc, gdzie taśma narażona jest na wilgoć. Wersja IP65, nie różni się znacznie gabarytami od wersji IP00 - ma to znaczenie przy montażu w profilach aluminiowych. Taśmy Kanlux L120 to wysoka skuteczność świetlna (do 120 lumenów z wata) i aż trzy lata gwarancji.

- 3 lata Gwarancji na warunkach oświadczenia gwarancyjnego, dostępnego na stronie internetowej

## LED STRIP L120

Taśma LED



L120 16W/M 24



L120 16W/M 24 IP00



L120 16W/M 24 IP65-WW



L120 16W/M 24 IP65-NW



L120 16W/M 24 IP65



L120B 16W/M 24IP00-WW



L120B 16W/M 24IP00-NW

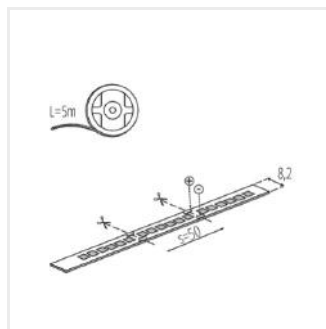


L120B 16W/M 24IP00-CW

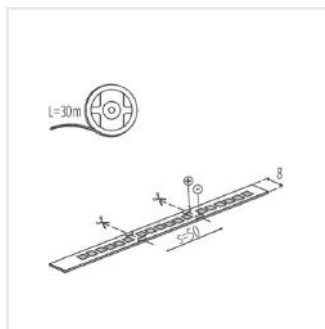
## LED STRIP L120

---

### Taśma LED



L120 16W/M 24 IP65



L120B 16W/M 24IP00