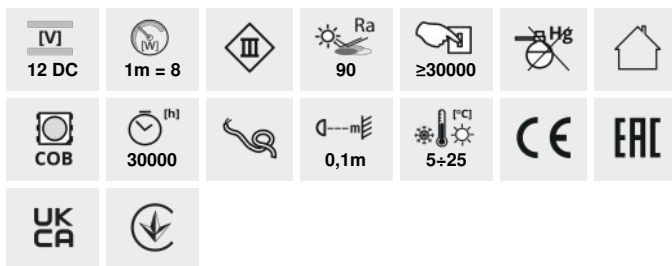


## LED STRIP LCOB 12V

### Taśma LED



LCOB 8W/M 12 IP00-WW



IP



		Pon (lm)	lm Φuse	Tc [K]	IP	[mm]	Ei
LCOB 8W/M 12 IP00-WW	<b>33364</b>	0,5m = 4	0,5m=360	3000	00	5000	G
LCOB 8W/M 12 IP65-WW	<b>33365</b>	0,5m = 4	0,5m=340	3000	65	5000	G
LCOB 8W/M 12 IP00-NW	<b>33366</b>	0,5m = 4	0,5m=380	4000	00	5000	G
LCOB 8W/M 12 IP65-NW	<b>33367</b>	0,5m = 4	0,5m=360	4000	65	5000	G

Taśma LEDowa Kanlux LCOB 8W to wyjątkowe oświetlenie, które ma wysoką skuteczną świetlną i 3 lata gwarancji. Jej unikatową cechą jest równomierne świecenie na całej długości taśmy - nie ma na niej jaśniejszych lub ciemniejszych miejsc, nie widać punktów świetlnych. Taśma Kanlux LCOB emituje równomierne światło niezależnie od głębokości profilu i przezroczystości klosza. Taśmy 12V dla uzyskania najlepszego efektu polecamy używać w odcinakach nie dłuższych niż 2 metry.

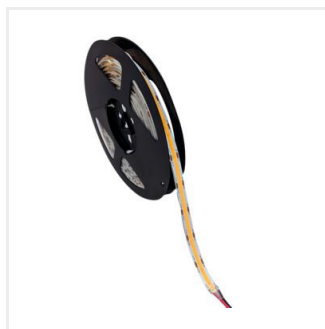
- 3 lata Gwarancji na warunkach oświadczenia gwarancyjnego, dostępnego na stronie internetowej

## LED STRIP LCOB 12V

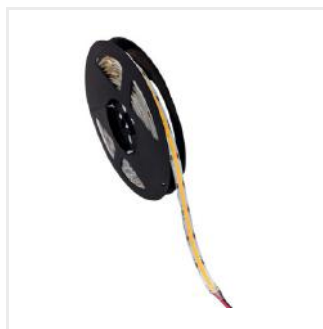
### Taśma LED



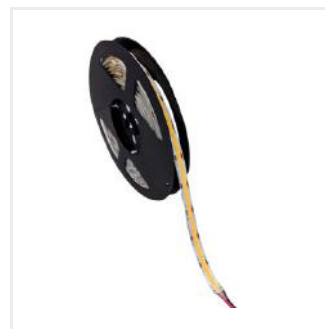
LCOB 8W/M 12 IP00-WW



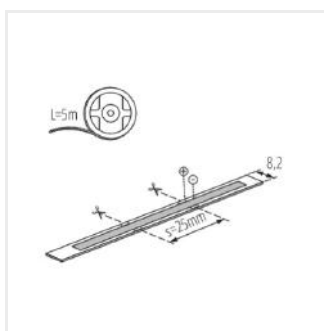
LCOB 8W/M 12 IP65-WW



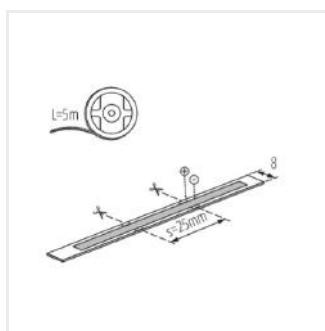
LCOB 8W/M 12 IP00-NW



LCOB 8W/M 12 IP65-NW



LCOB 8W-M 12 IP65



LCOB 8W-M 12 IP00