

## ABETE LED

### Oprawa ogrodowa LED



[V] 220-240 AC	[Hz] 50	≥15000	[h] 30000	Ellipse ≤ 6x MacAdam	Ra 80	SMD
		<b>IP</b> 44		[°C] -20+35		0,2m
lm/W 77						



ABETE LED 60 GR



	[W]	[lm]	Tc [K]		
ABETE LED 60 GR	<b>36570</b>	7	540	4000	na podłożu grafitowy
ABETE LED 80 GR	<b>36571</b>	7	540	4000	na podłożu grafitowy
ABETE LED EL 20 GR	<b>36572</b>	7	540	4000	do nadbudowania na ścianie grafitowy
ABETE LED EL 20 SE-GR	<b>36573</b>	7	540	4000	do nadbudowania na ścianie grafitowy

Kanlux ABETE to oprawy zewnętrzne dla osób ceniących klasykę i prostotę. Dwa słupki o wysokości 60 i 80 cm oraz dwa kinkiety (w tym jeden z czujnikiem ruchu - SE) to uniwersalny i funkcjonalny design. Elegancka, smukła konstrukcja i mleczny klosz z tworzywa, który rozprasza światło, pozwala na szerokie i uniwersalne zastosowania lamp Kanlux ABETE zarówno do prywatnych ogrodów, a także projektów komercyjnych.

- Materiał obudowy: stop aluminium
- Materiał klosza: tworzywo sztuczne

## ABETE LED

Oprawa ogrodowa LED



ABETE LED 60 GR



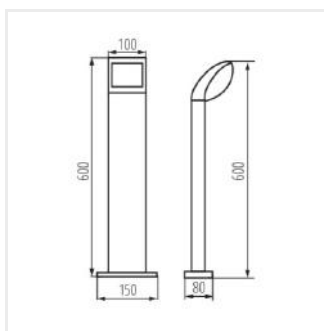
ABETE LED 80 GR



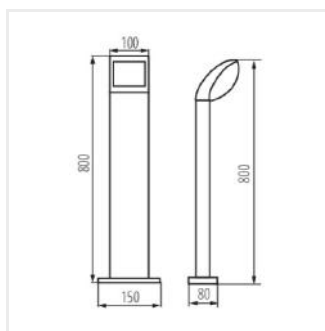
ABETE LED EL 20 GR



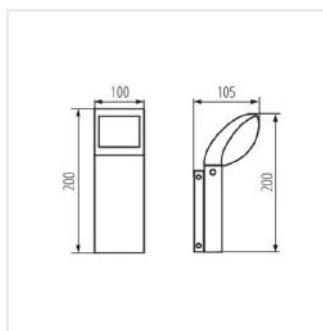
ABETE LED EL 20 SE-GR



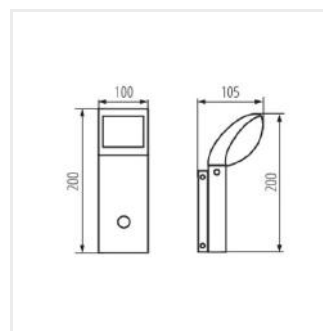
ABETE LED 60 GR



ABETE LED 80 GR



ABETE LED EL 20 GR



ABETE LED EL 20 SE-GR