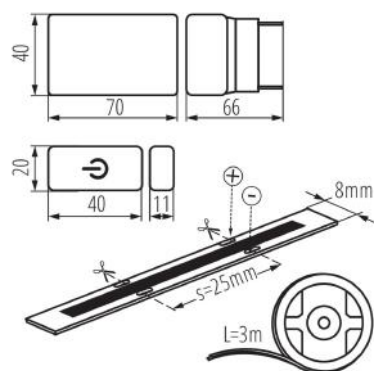


## 26327 COB SET 3m DIM-NW

Zestaw LED

5905339263278



Kanlux COB SET to zestaw składający się z trzech elementów: taśmy LED o długości 3m, zasilacza i włącznika z funkcją ściemnia. Jest to gotowy do użycia komplet, który w łatwy sposób zainstalujemy i podłączymy do kontaktu. To wygodne rozwiązanie, które umożliwia dodanie efektownego oświetlenia bez konieczności kucia ścian w celu doprowadzenia dodatkowej instalacji elektrycznej.

### DANE OGÓLNE:

**Lampa jest przeznaczona do ściemniania:** tak  
**Miejsce zastosowania:** wewnątrz  
**Minimalna odległość od oświetlanego obiektu :** 0,1m  
**Możliwość ściemniania wyłącznie za pomocą wewnętrznego układu elektronicznego:** tak  
**Długość [mm]:** 3000  
**Zawartość rtęci:** nie

### DANE TECHNICZNE:

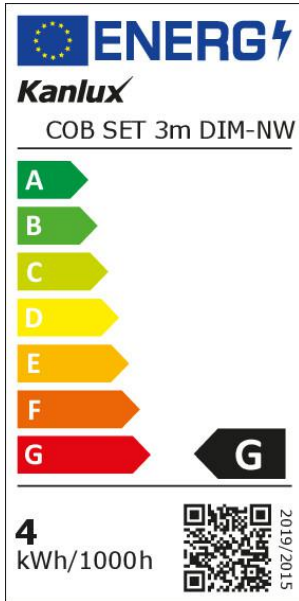
**Napięcie znamionowe [V]:** 220-240 AC  
**Częstotliwość znamionowa [Hz]:** 50  
**Moc znamionowa [W]:** 3m=18  
**Klasa ochronności przed porażeniem elektrycznym :** II/III  
**Rodzaj diody:** LED COB  
**Strumień świetlny [lm]:** 3m=1710  
**Użyteczny strumień świetlny źródła światła  $\Phi_{use}$  [lm] :** 0,5m = 380  
**Użyteczny strumień świetlny źródła światła  $\Phi_{use}$  [lm] :** w kuli (360°)  
**Barwa światła:** biała  
**Skorelowana temperatura barwowa [K]:** 4000  
**Jednolitość barwy w elipsach McAdama :**  $\leq 5$   
**Wskaźnik oddawania barw:** 90  
**Znamionowa trwałość lampy [h] :** 30000  
**Ilość cykli wł/wył:**  $\geq 30000$   
**Rodzaj przyłącza:** przewód zakończony wtyczką  
**Napięcie wejściowe - PRI [V]:** 220-240 AC  
**Napięcie wyjściowe - SEC [V]:** 12 DC  
**Stopień IP:** 00  
**Możliwość cięcia pasków LED na segmenty [cm] :** 2,5

### DANE LOGISTYCZNE:

**Jednostka miary:** sztuka

## 26327 COB SET 3m DIM-NW

Zestaw LED



Jak pakowane: 10

Ilość sztuk w opakowaniu zbiorczym: 10

Masa jednostkowa netto [g]: 162

Gramatura [g]: 304

Długość opakowania jednostkowego [cm]: 20

Szerokość opakowania jednostkowego [cm]: 7

Wysokość opakowania jednostkowego [cm]: 22.5

Waga kartonu [kg]: 3.04

Szerokość kartonu [cm]: 35

Wysokość kartonu [cm]: 21

Długość kartonu [cm]: 35

Objętość kartonu [m<sup>3</sup>]: 0.025725

### INFORMACJE DODATKOWE:

- 3 lata Gwarancji na warunkach oświadczenia gwarancyjnego, dostępnego na stronie internetowej

