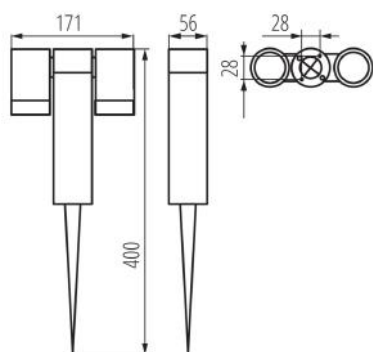


Oprawa ogrodowa z wymiennym źródłem światła

5905339365606



Kanlux USTI to oprawy idealne do kierunkowego podświetlania zieleni, skalniaków, elewacji czy ciekawych elementów architektonicznych, które chcemy zaakcentować. Konstrukcja z ruchomą głowicą umożliwia swobodną regulację i skierowanie światła w wybranym kierunku. Do wyboru mamy oprawę z jednym lub dwoma punktami świetlnymi (elementy świecące mogą być ustawiane niezależnie od siebie). Oprawy ogrodowe Kanlux USTI dopasowane są do źródeł światła z trzonkiem GU10.

### DANE OGÓLNE:

**Kolor:** antracyt

**Miejsce montażu:** dogruntowa

**Miejsce zastosowania:** wewnątrz i na zewnątrz

**Minimalna odległość od oświetlanego obiektu :** 0,5m

**Długość [mm]:** 171

**Szerokość [mm]:** 56

**Wysokość [mm]:** 400

### DANE TECHNICZNE:

**Napięcie znamionowe [V]:** 220-240 AC

**Częstotliwość znamionowa [Hz]:** 50

**Moc maksymalna [W]:** 2 x max 7

**Klasa ochronności przed porażeniem elektrycznym :** I

**Materiał klosza:** szkło

**Źródło światła:** PAR16 LED

**Źródło światła w komplecie:** nie

**Trzonek:** GU10

**Zakres temperatury otoczenia, na którą może być narażony wyrób [°C]:** -20+35

**Materiał obudowy:** stop aluminium

**Rodzaj przyłącza:** kostka śrubowa

**Zakres przekrojów stosowanych przewodów [mm<sup>2</sup>]:** 0,5-1

**Przekrój przewodu [mm<sup>2</sup>]:** 6-7,5

**Stopień IP:** 54

### DANE LOGISTYCZNE:

**Jednostka miary:** sztuka

**Jak pakowane:** 10

**Ilość sztuk w opakowaniu zbiorczym :** 10

**Masa jednostkowa netto [g]:** 748

**Gramatura [g]:** 880

**Długość opakowania jednostkowego [cm]:** 17.5

**Szerokość opakowania jednostkowego [cm]:** 7.5

Oprawa ogrodowa z wymiennym źródłem światła



**Wysokość opakowania jednostkowego [cm]:** 24

**Waga kartonu [kg]:** 8.8

**Szerokość kartonu [cm]:** 38

**Wysokość kartonu [cm]:** 26

**Długość kartonu [cm]:** 39.5

**Objętość kartonu [m<sup>3</sup>]:** 0.039026